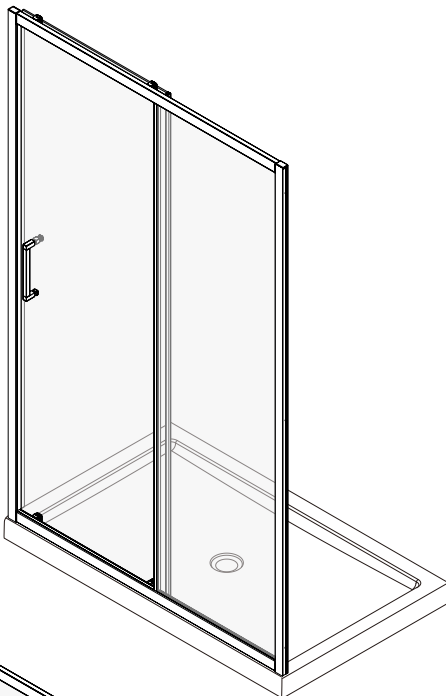
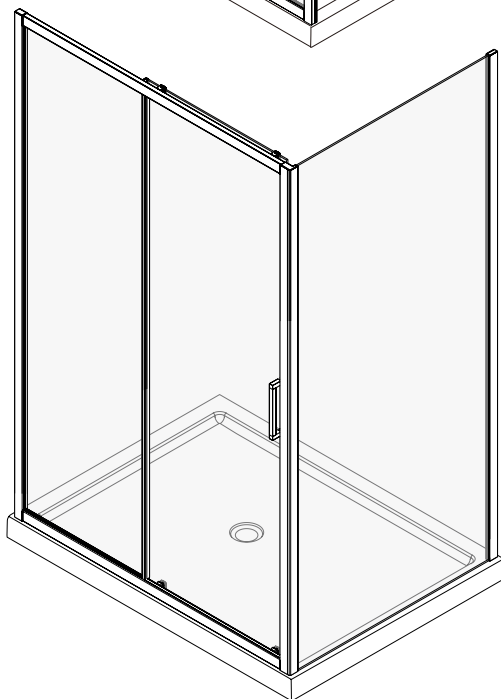


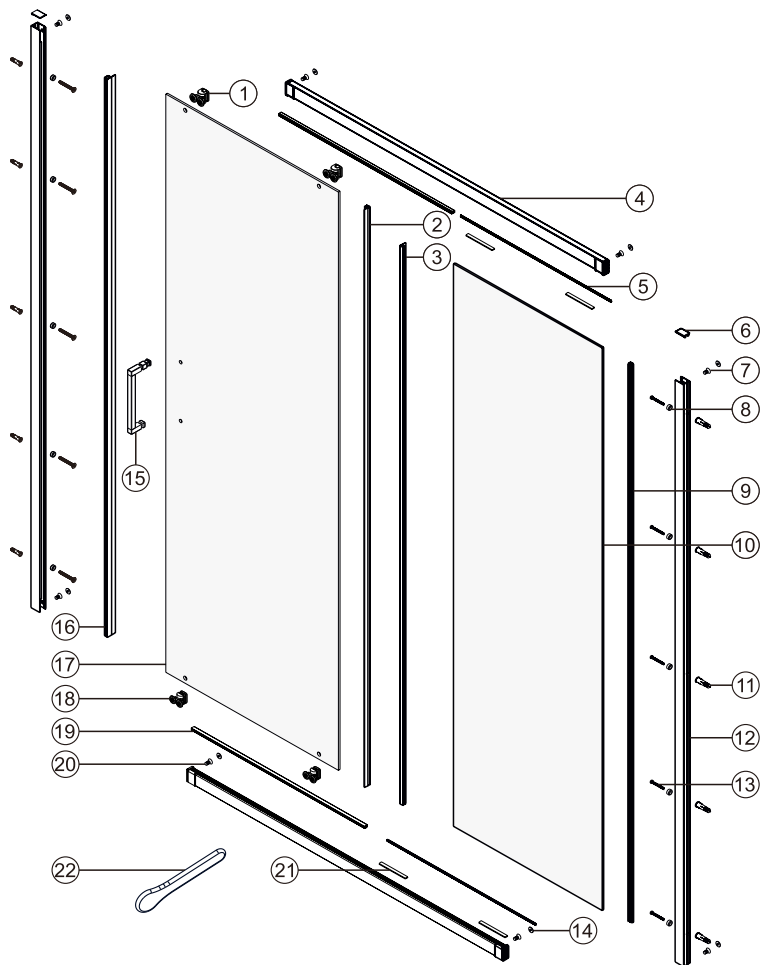
Main 41S05



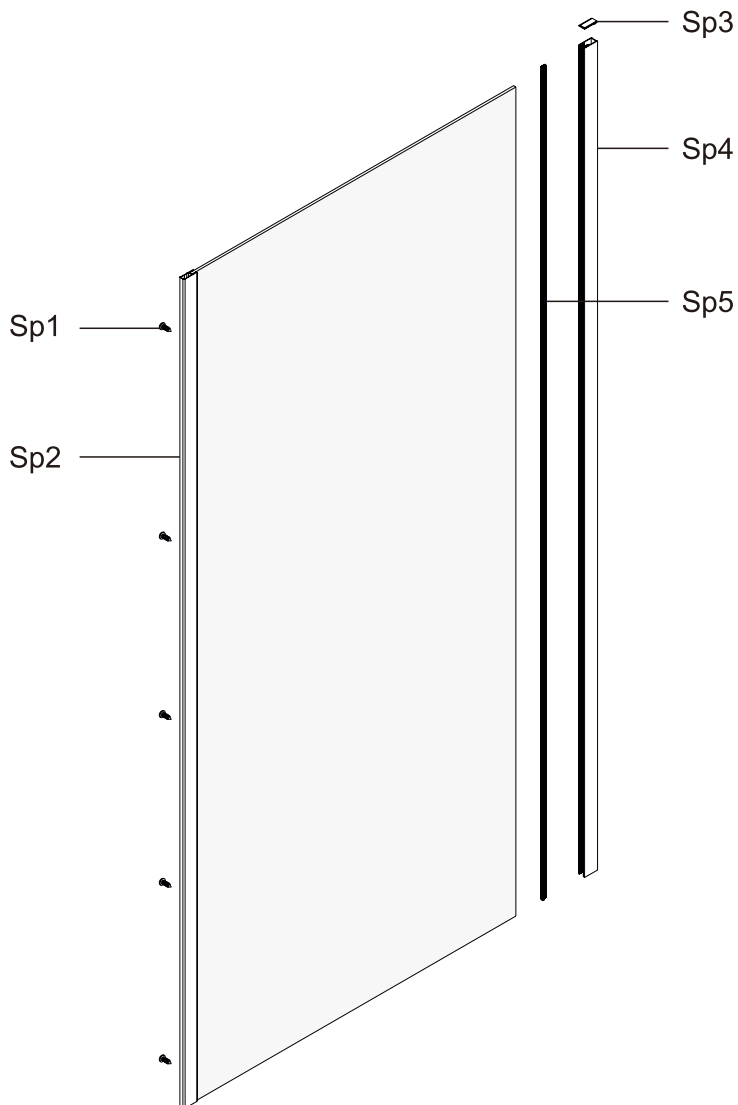
Main 41S06
Main 41S07
Main 41S10



Detailization / Details / В комплект входит
Main 41S05, 41S06, 41S07, 41S10

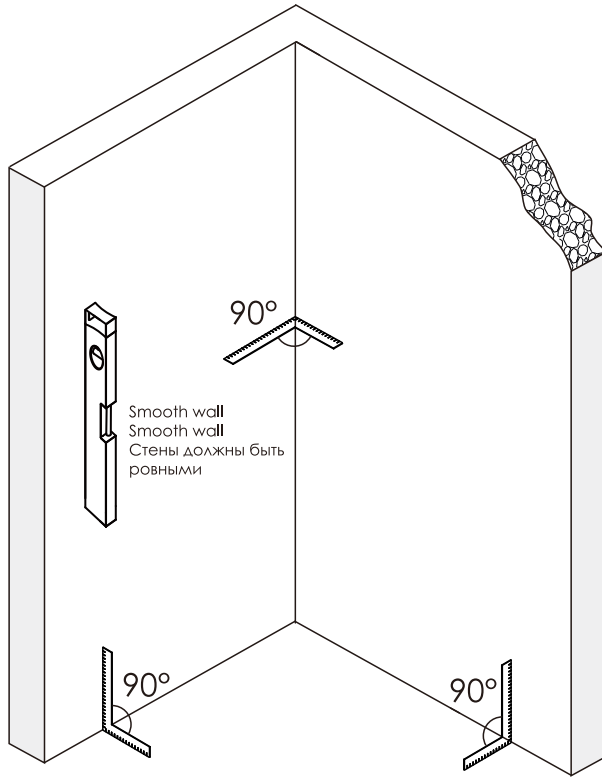


№	Number of pieces Stückzahl Количество	№	Number of pieces Stückzahl Количество	№	Number of pieces Stückzahl Количество
#1	2	#11	10	#21	4
#2	1	#12	2	#22	1
#3	1	#13	10		
#4	2	#14	8		
#5	2	#15	1		
#6	2	#16	1		
#7	4	#17	1		
#8	10	#18	2		
#9	1	#19	2		
#10	1	#20	4		

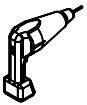


№	Number of pieces Stückzahl Количество
#SP1	5
#SP2	1
#SP3	1
#SP4	1
#SP5	1

Preparation / Vorbereitung / Подготовка



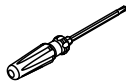
Tools and materials required / Werkzeuge und Materialien benötigt / Необходимые инструменты и материалы (в комплект не входят)



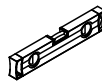
Drill
Bohrmaschine
Дрель



Screws
Schrauben
Саморезы



Screwdriver
Schraubendreher
Отвертка



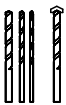
Level
Level
Уровень



Precision knife
Schreibwaren Messer
Канцелярский нож



Silicone
Silikon
Силикон



Drill bits: 1/8", 3/16", 1/4"
*Masconry drill bits
Bohrer: 1/8", 3/16", 1/4"
*für die Steinmauer
Сверла: 1/8", 3/16", 1/4"
*Сверла для каменной стены



Measuring tape
Maßband
Рулетка



Set square
Anschlagwinkel
Угольник

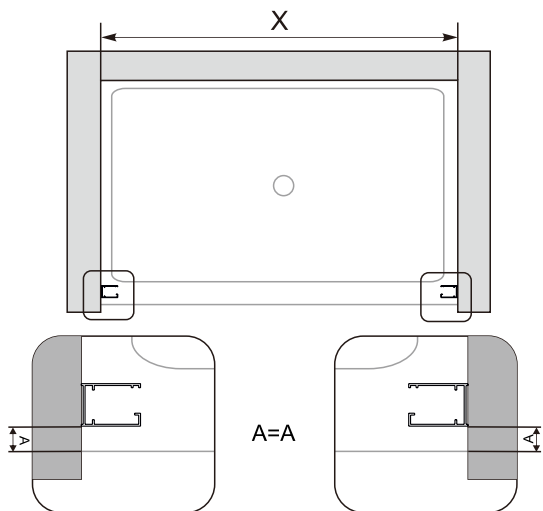


Pencil
Bleistift
Карандаш



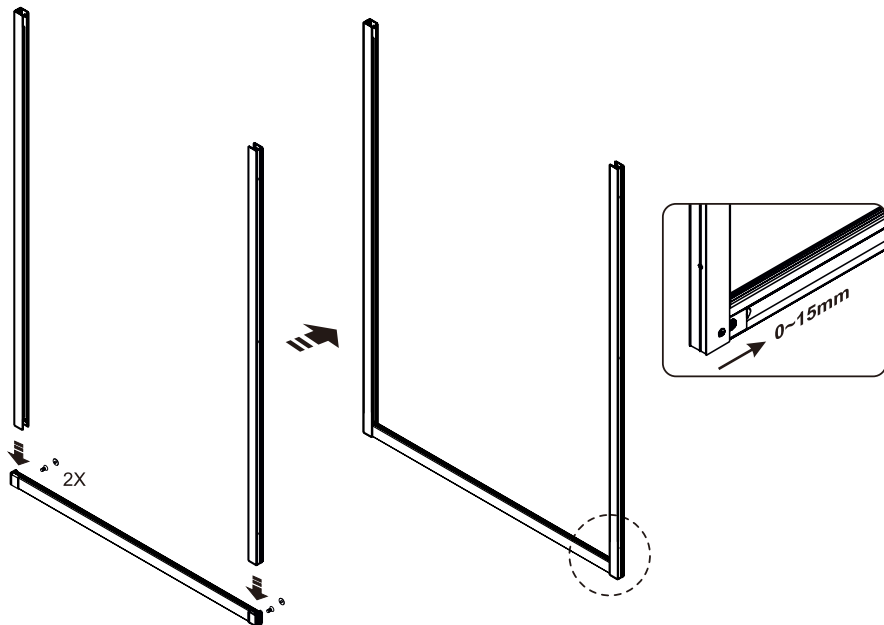
Mallet
Mallet
Деревянный молоток

1



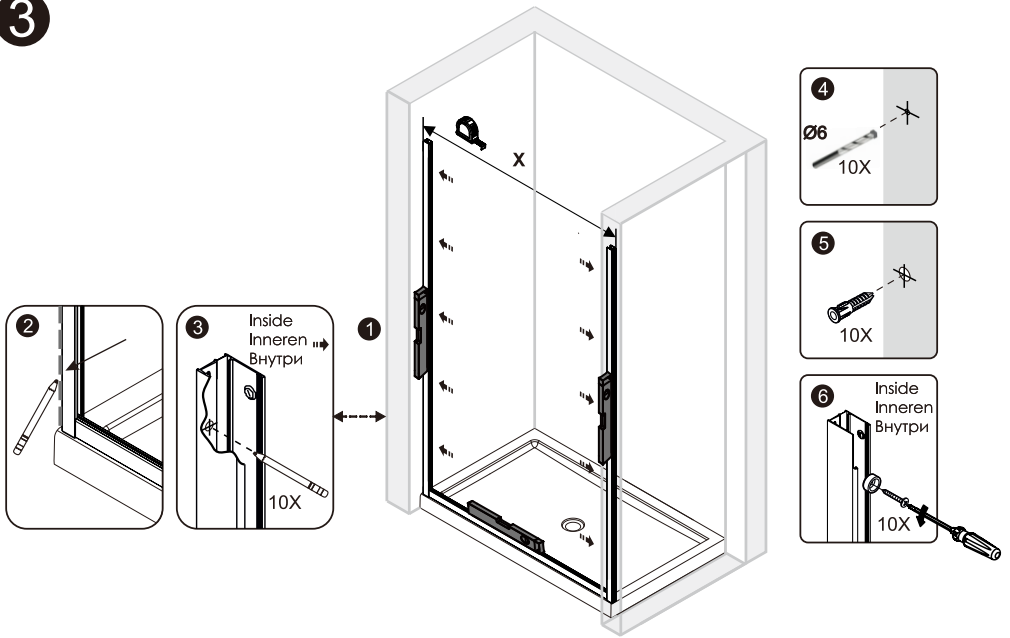
	X, mm
1200	1175-1205

2

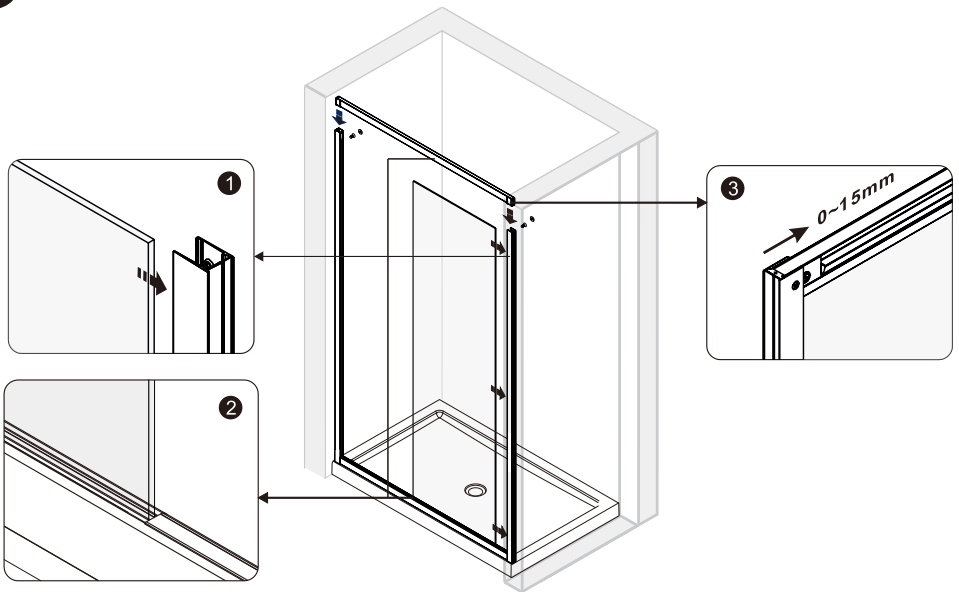


Installation / Montage / Монтаж
Main 41S05

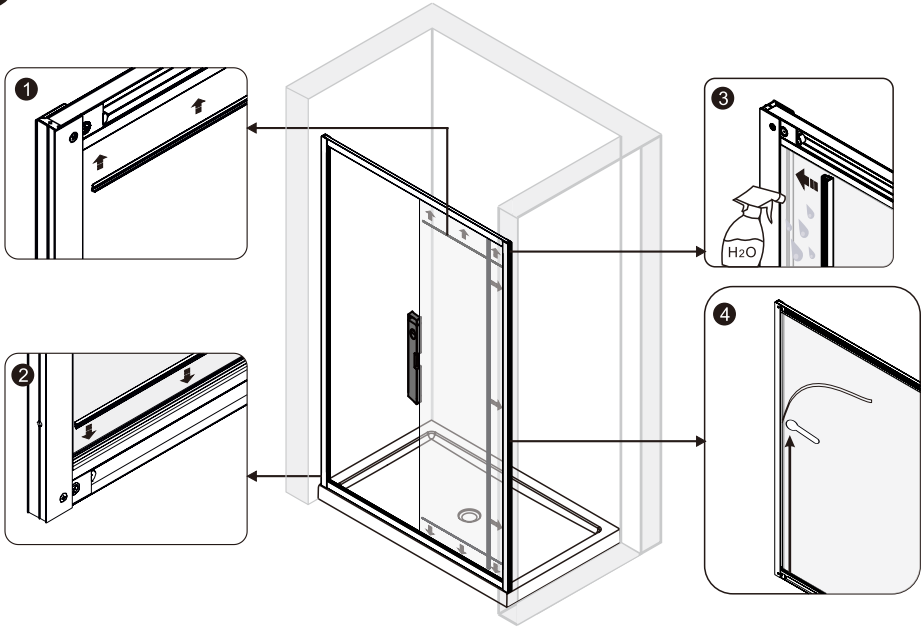
3



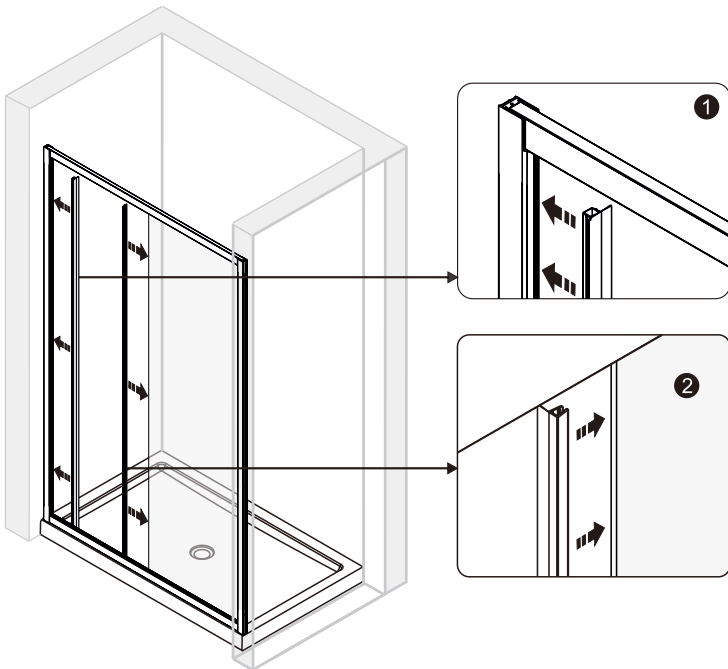
4



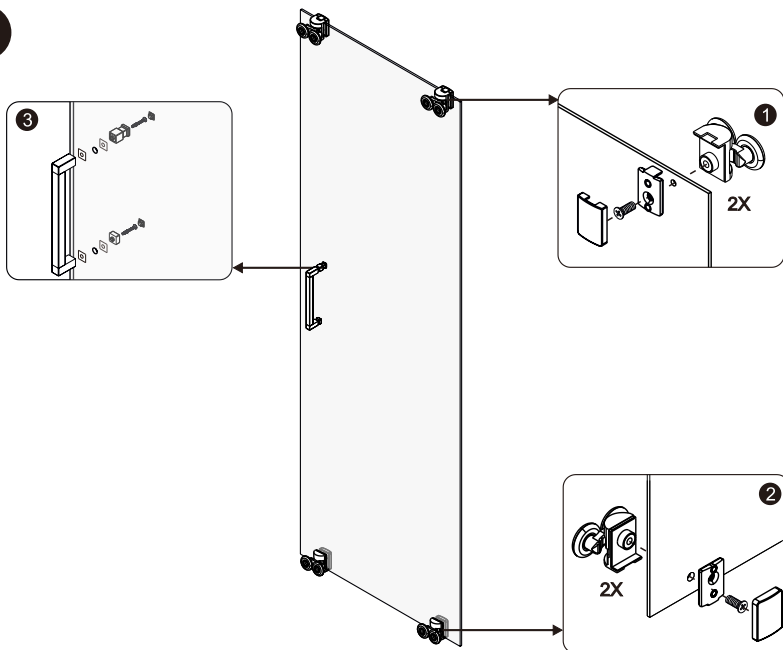
5



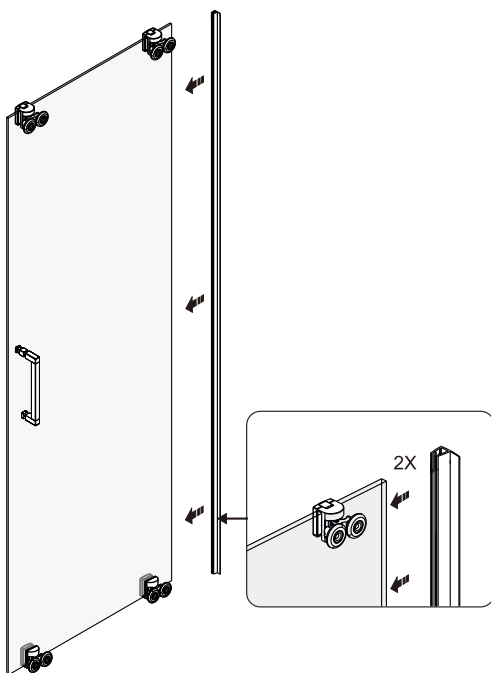
6



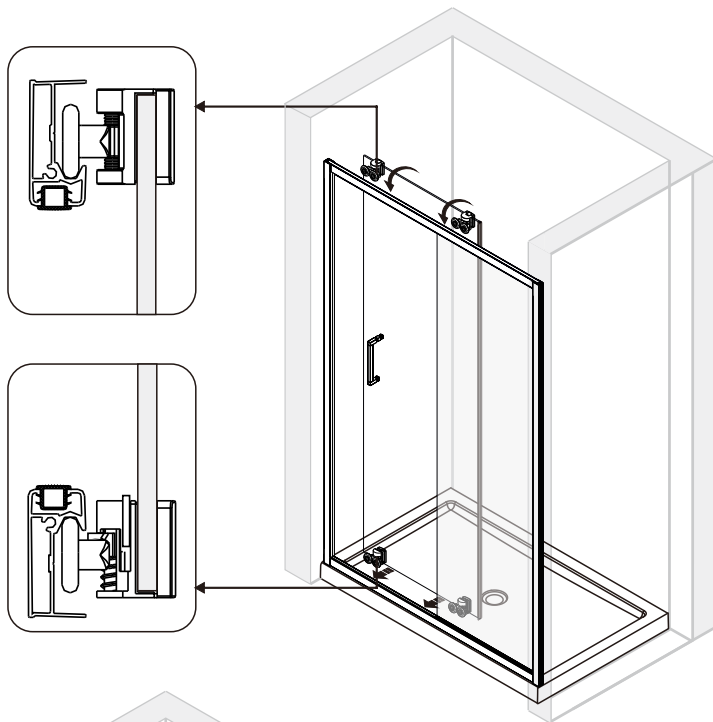
7



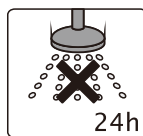
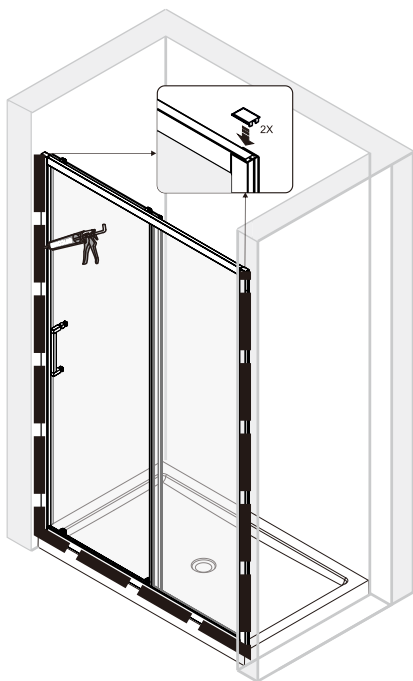
8



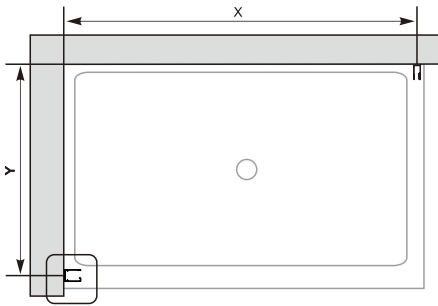
9



10

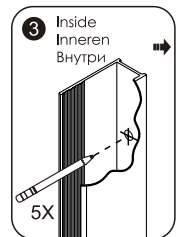
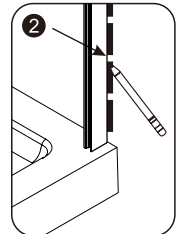
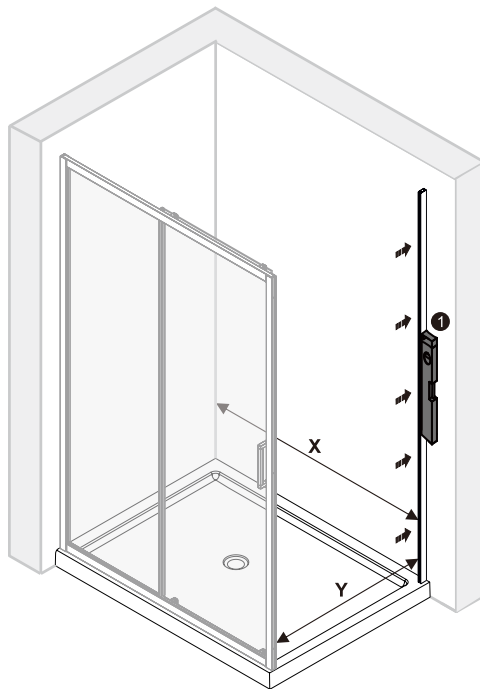
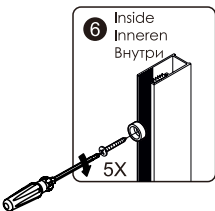
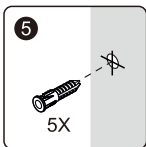
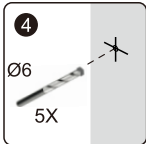


11

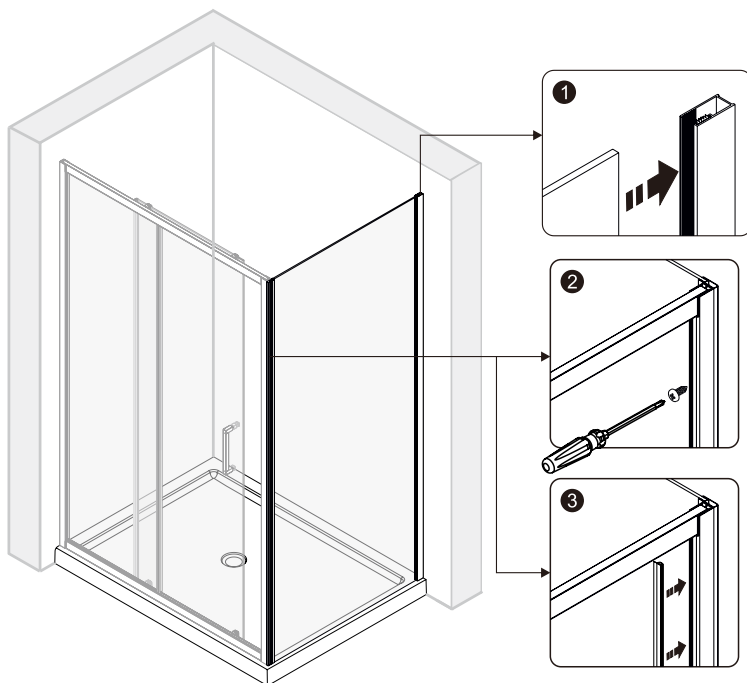


	X, mm	Y, mm
1200X800	1180.6-1210.6	780-792
1200X900	1180.6-1210.6	880-892
1200X1000	1180.6-1210.6	980-992

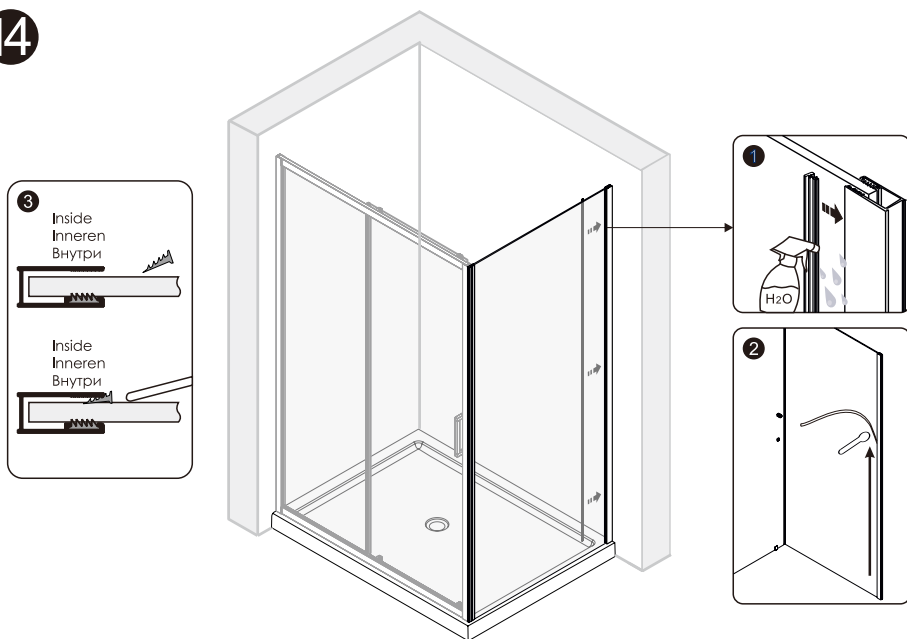
12



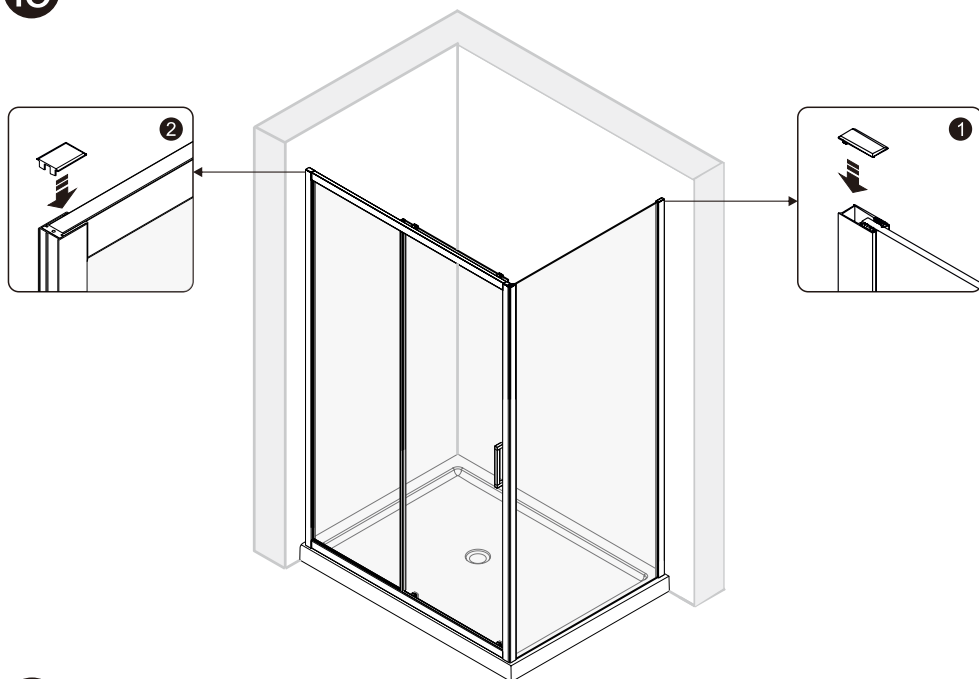
13



14



15



16

