

Ваш уют - наша забота!

## Быстросъемная крышка-сиденье с плавным опусканием

### Инструкция по монтажу и эксплуатации

#### Обратите внимание!

Сиденье с крышкой до установки на унитаз запрещается раскрывать более чем на 90°, чтобы не повредить крепления.

**Примечание:** Некоторые крепежные детали могут отличаться от изображений, указанных в инструкции.

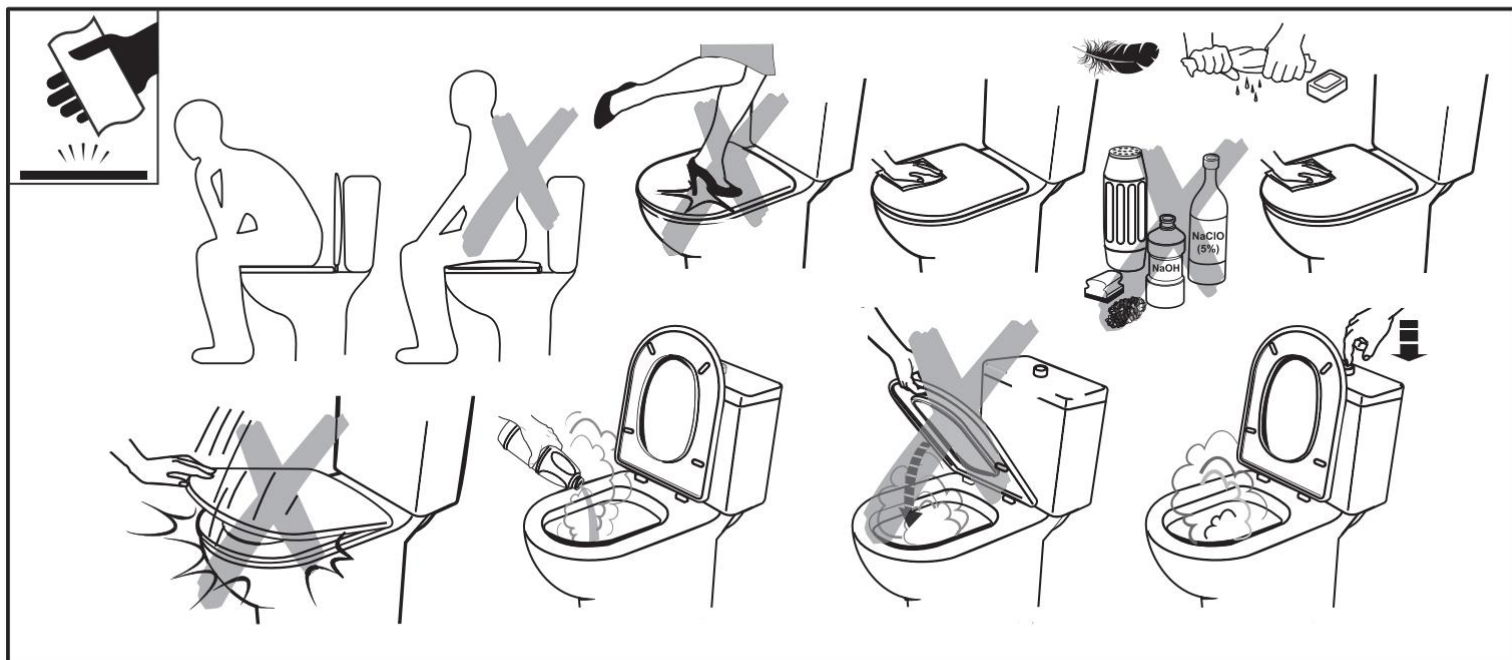
Монтаж сиденья на чашу проводить в закрытом положении крышки.

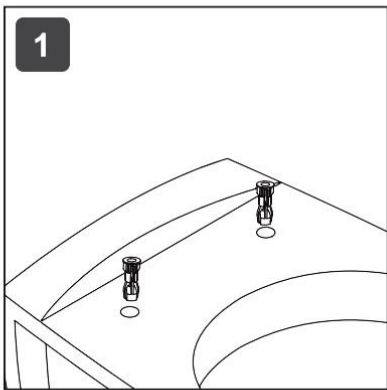
**ВАЖНО!** В дальнейшей эксплуатации следует избегать принудительного опускания крышки и сиденья.

**Обратите внимание:** плавное опускание (микролифт) работает, только когда сиденье установлено на унитаз.

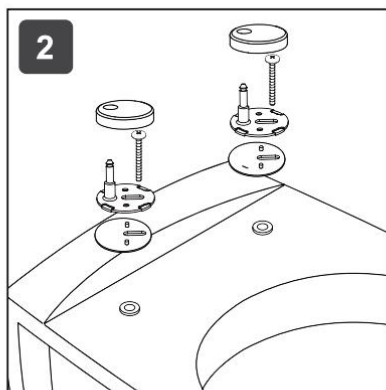
**ВАЖНО!** При уходе за сидением запрещается использовать абразивные и щелочные составы, а также органические и химические растворители. Для гигиенического ухода сидение следует мыть в теплой воде с использованием нейтральных моющих средств.

#### Правила эксплуатации

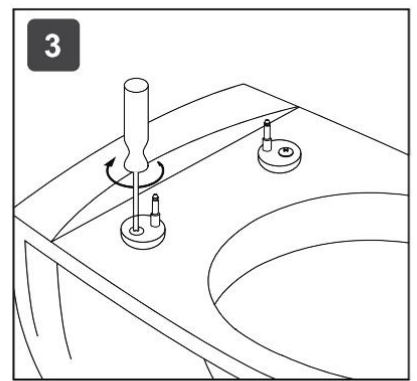




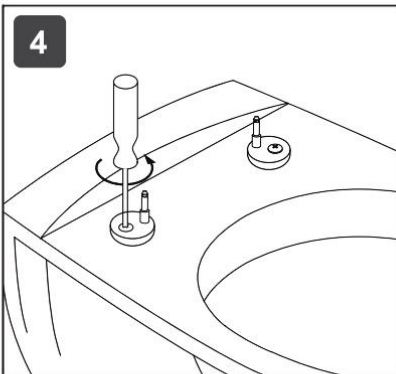
1  
Установите распорные втулки  
в крепежные отверстия унитаза



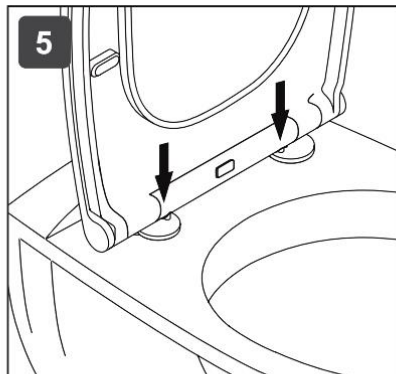
2  
Установите крепежные элементы  
на унитаз



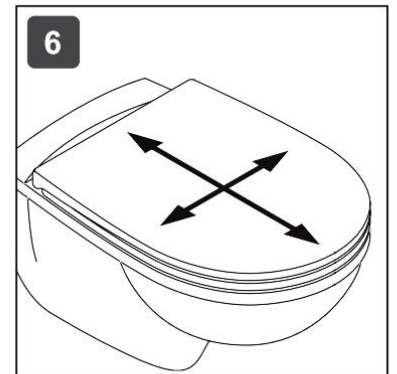
3  
Затяните крепежные винты  
кронштейнов креплений



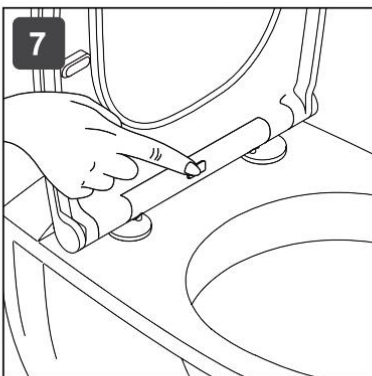
4  
Немного ослабьте винты, чтобы  
кронштейны креплений были  
подвижны



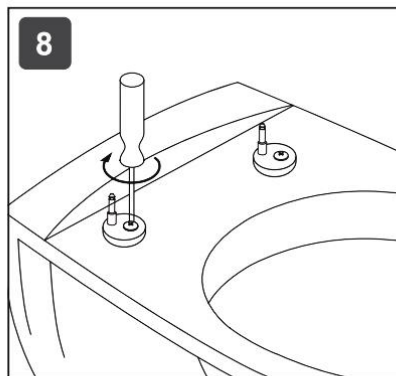
5  
Установите сиденье на крепления,  
совместив кронштейны с отверстиями  
в сиденье



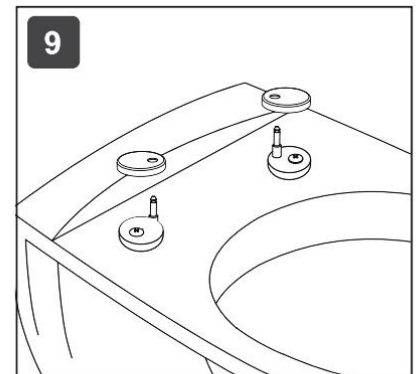
6  
Отрегулируйте сиденье  
относительно чаши унитаза



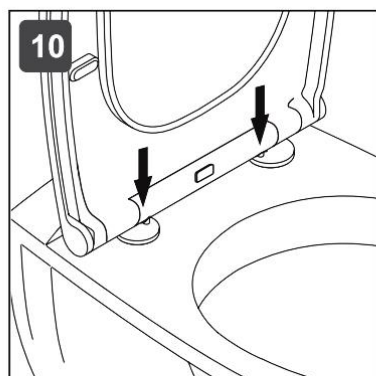
7  
Снимите сиденье с креплений,  
используя быстросъемный  
механизм



8  
Окончательно затяните крепежные  
винты кронштейнов креплений



9  
Установите декоративные заглушки  
на кронштейны креплений



10  
Установите сиденье на чашу унитаза

**JÖKI**

Ваш уют - наша забота!