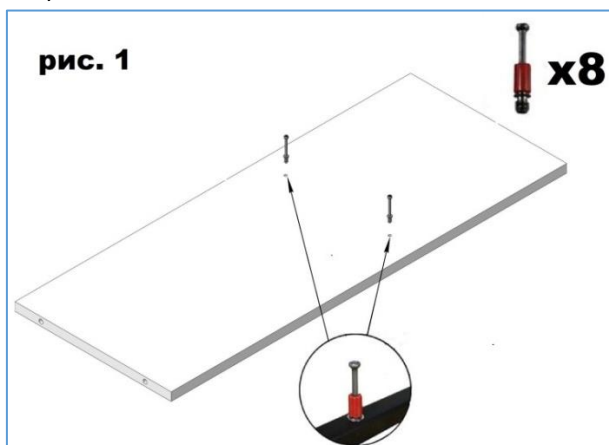
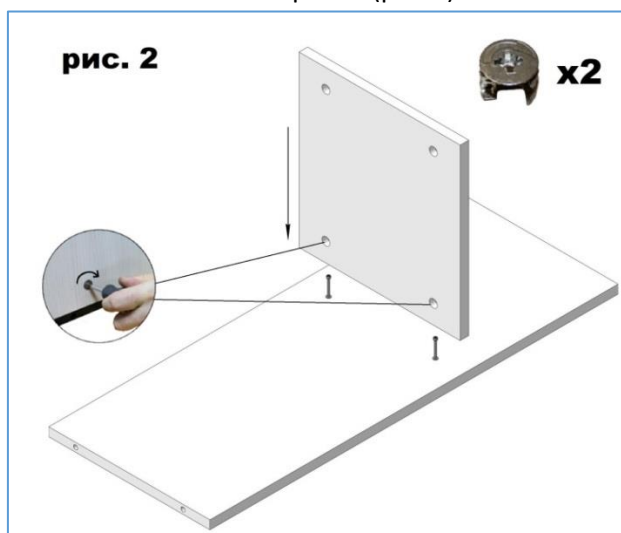


ИНСТРУКЦИЯ
ПО СБОРКЕ СТЕЛЛАЖА «ЛОФТ» №2 (800x1120x300 мм)

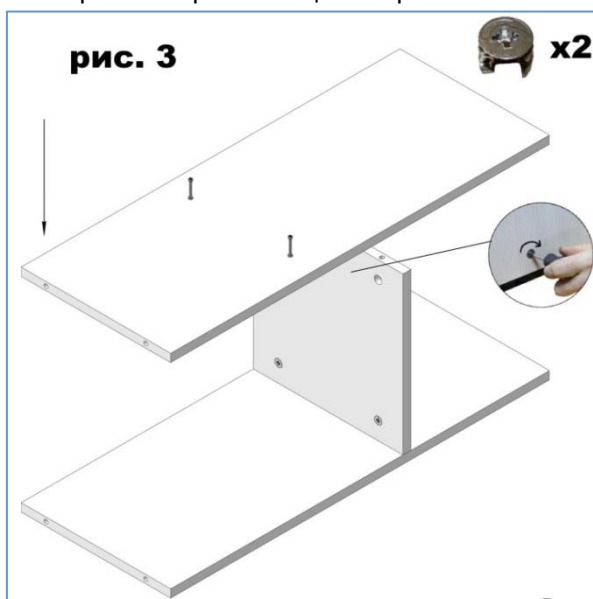
1. При помощи отвертки вкрутите шток эксцентрика (12шт) в крепежные отверстия горизонтальных полок 760*300 мм (4шт) (рис.1).



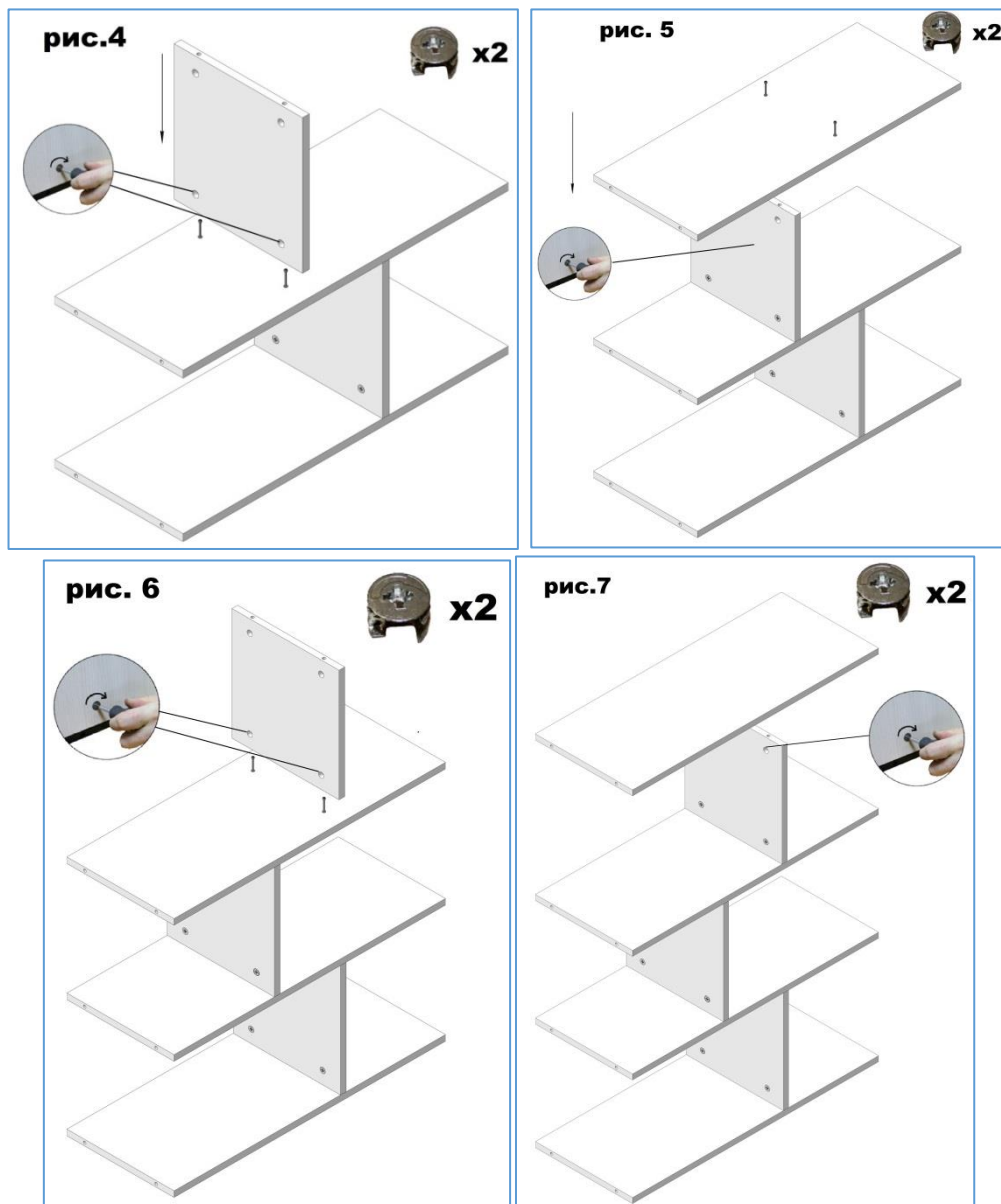
2. Возьмите одну из полок 315*300 мм и установите ее на штоки, вставьте эксцентрики (2шт) в отверстия и при помощи отвертки затяните их по часовой стрелке (рис.2).



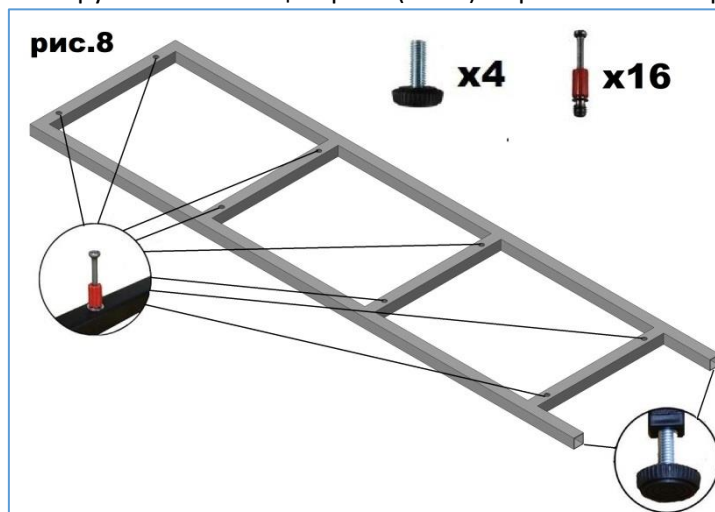
3. Возьмите вторую полку 760*300 мм и соедините её с полкой 315*300 мм, установленной ранее. Вставьте эксцентрики (2шт) в отверстия и при помощи отвертки затяните их по часовой стрелке (рис.3).



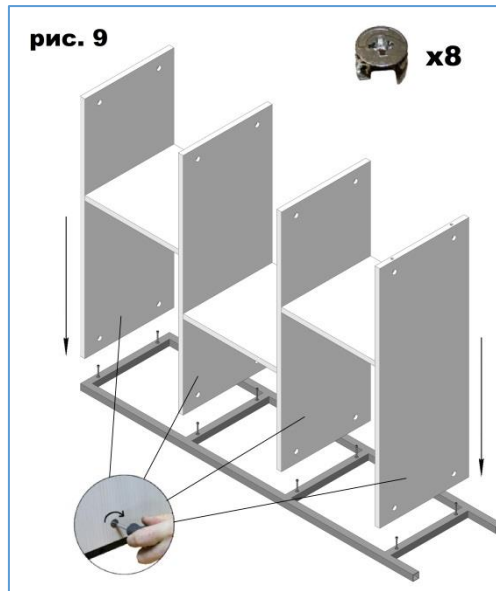
4. Повторите операции из шага 2 и 3 с оставшимися полками (рис.4, рис.5, рис.6, рис.7). Все эксцентрики на полках закройте заглушками.



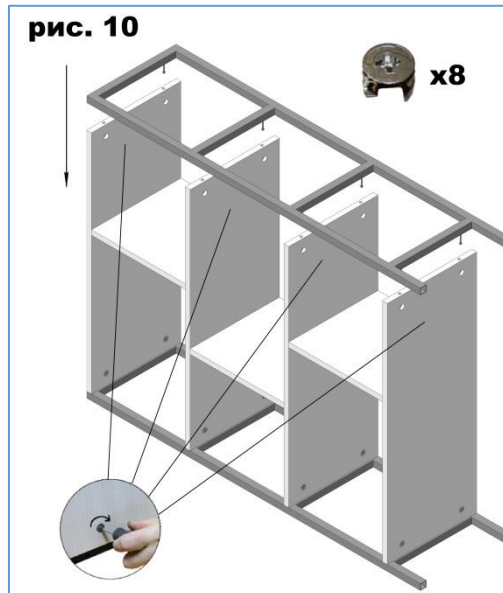
5. Уложите на ровную поверхность обе боковины крепежными отверстиями вверх (рис.8), в ножки вкрутите регулируемые опоры (4шт).
6. При помощи отвертки вкрутите шток эксцентрика (16шт) в крепежные отверстия.



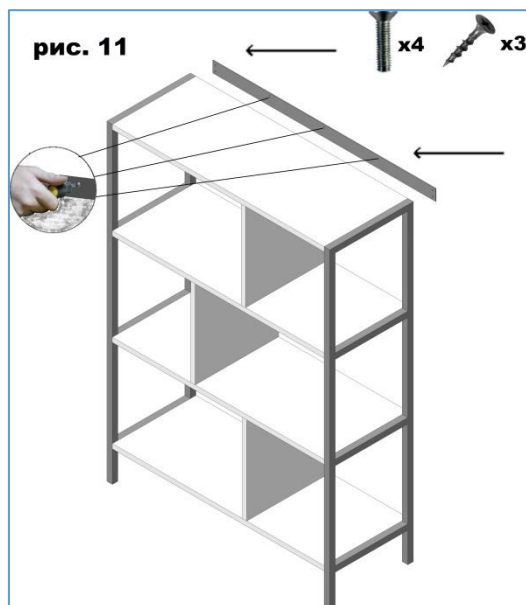
7. Возьмите собранную часть стеллажа из полок и установите ее на шток одной из боковин. Вставьте эксцентрики (8шт) в отверстия и при помощи отвертки затяните их по часовой стрелке (рис.9).



8. Возьмите вторую боковину и соедините её с полками. Вставьте эксцентрики (8шт) в отверстия и при помощи отвертки затяните их по часовой стрелке (рис.10).

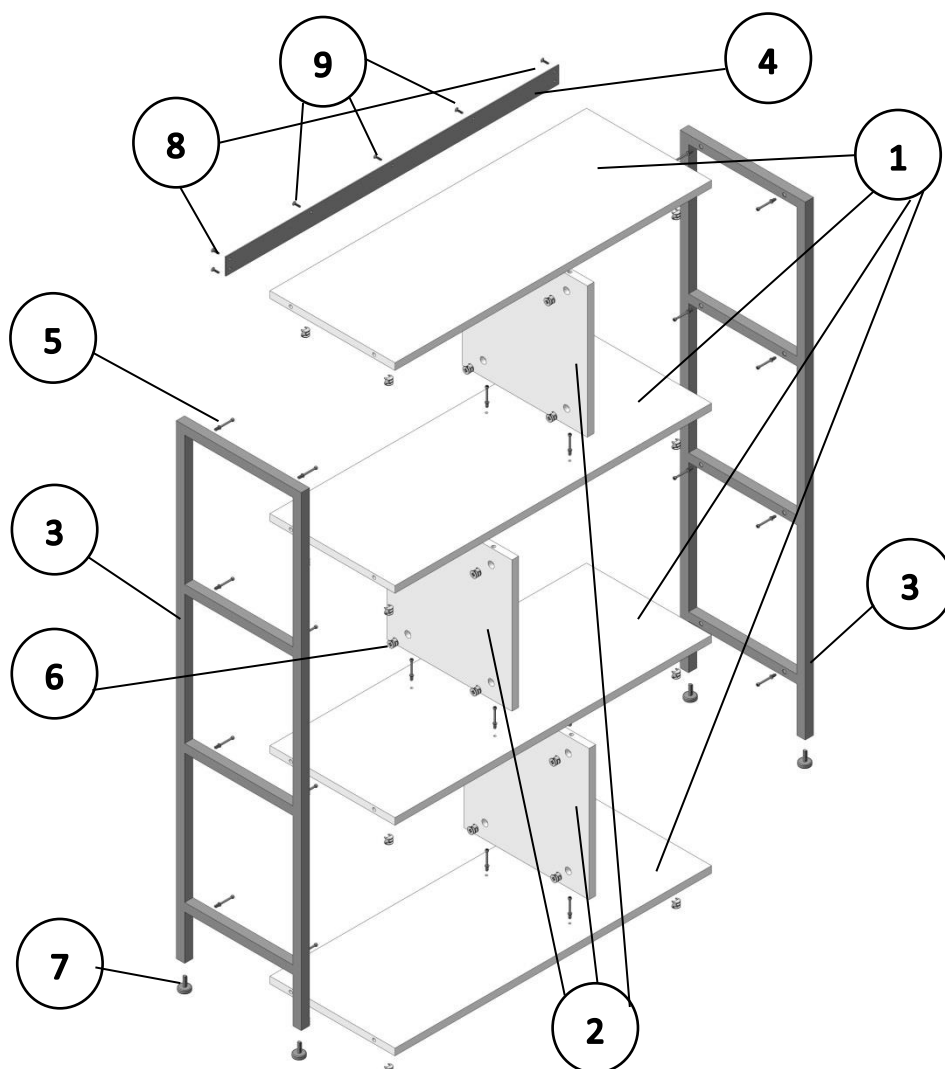


9. Стяните стеллаж полосой 800*40 мм, используя винт с потайной головкой (4шт) и саморез (3шт) (рис.11).



Комплектовочная ведомость к схеме сборки стеллажа «Лофт» №2

№ п/п	Наименование	Габариты, мм			Кол-во
		Длина	Ширина	Высота	
Детали:					
1	Полка горизонтальная	760	300	16	4
2	Полка вертикальная	315	300	16	3
3	Боковина из профиля	1120	300	20	2
4	Полоса	800	40	2	1
Фурнитура:					
5	Шток эксцентр. стяжки Minifix (метр.резьба)				28
6	Эксцентриковая стяжка Minifix				28
7	Опора резьбовая регулируемая				4
8	Винт М6х16				4
9	Саморез 4х16				3
10	Заглушка эксцентрика белая				28



Производитель оставляет за собой право на внесение изменений в комплектацию без ухудшения технических характеристик и внешнего вида изделия. Сборку изделия рекомендуем доверить специалисту. Производитель не несет ответственности за повреждения, которые произошли во время сборки.