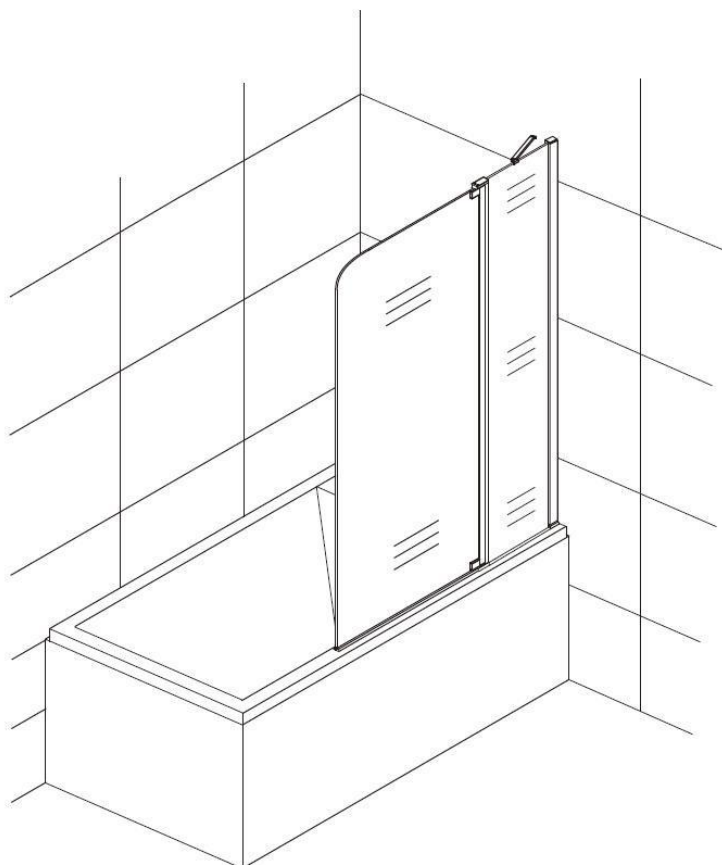


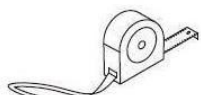


## ИНСТРУКЦИЯ ПО УСТАНОВКЕ ДУШЕВОГО ОГРАЖДЕНИЯ

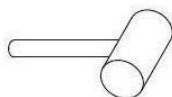
### WW100 100T2-100



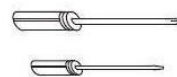
# ИНСТРУМЕНТЫ, НЕОБХОДИМЫЕ ДЛЯ УСТАНОВКИ



РУЛЕТКА



РЕЗИНОВЫЙ МОЛОТОК



ПРЯМАЯ И КРЕСТОВИДНАЯ  
ОТВЕРТКИ



УРОВЕНЬ



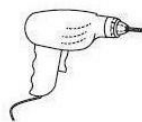
СИЛИКОНОВЫЙ  
САНТЕХНИЧЕСКИЙ  
ГЕРМЕТИК



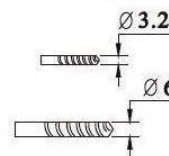
КАРАНДАШ



ШЕСТИГРАННИК

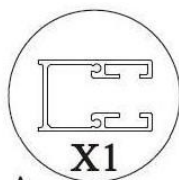


ДРЕЛЬ



$\varnothing 6, \varnothing 3.2$  СВЕРЛА

## СПИСОК КОМПЛЕКТУЮЩИХ ЧАСТЕЙ



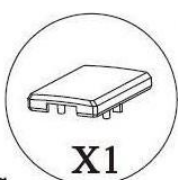
X1

A



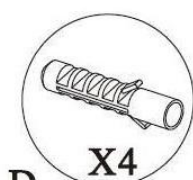
X2

B



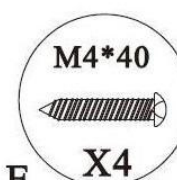
X1

C



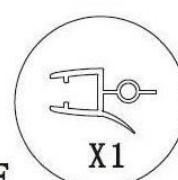
X4

D



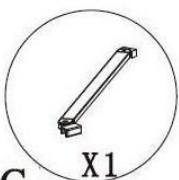
X4

E



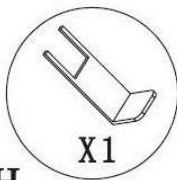
X1

F



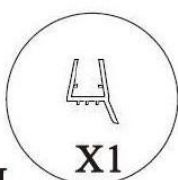
X1

G



X1

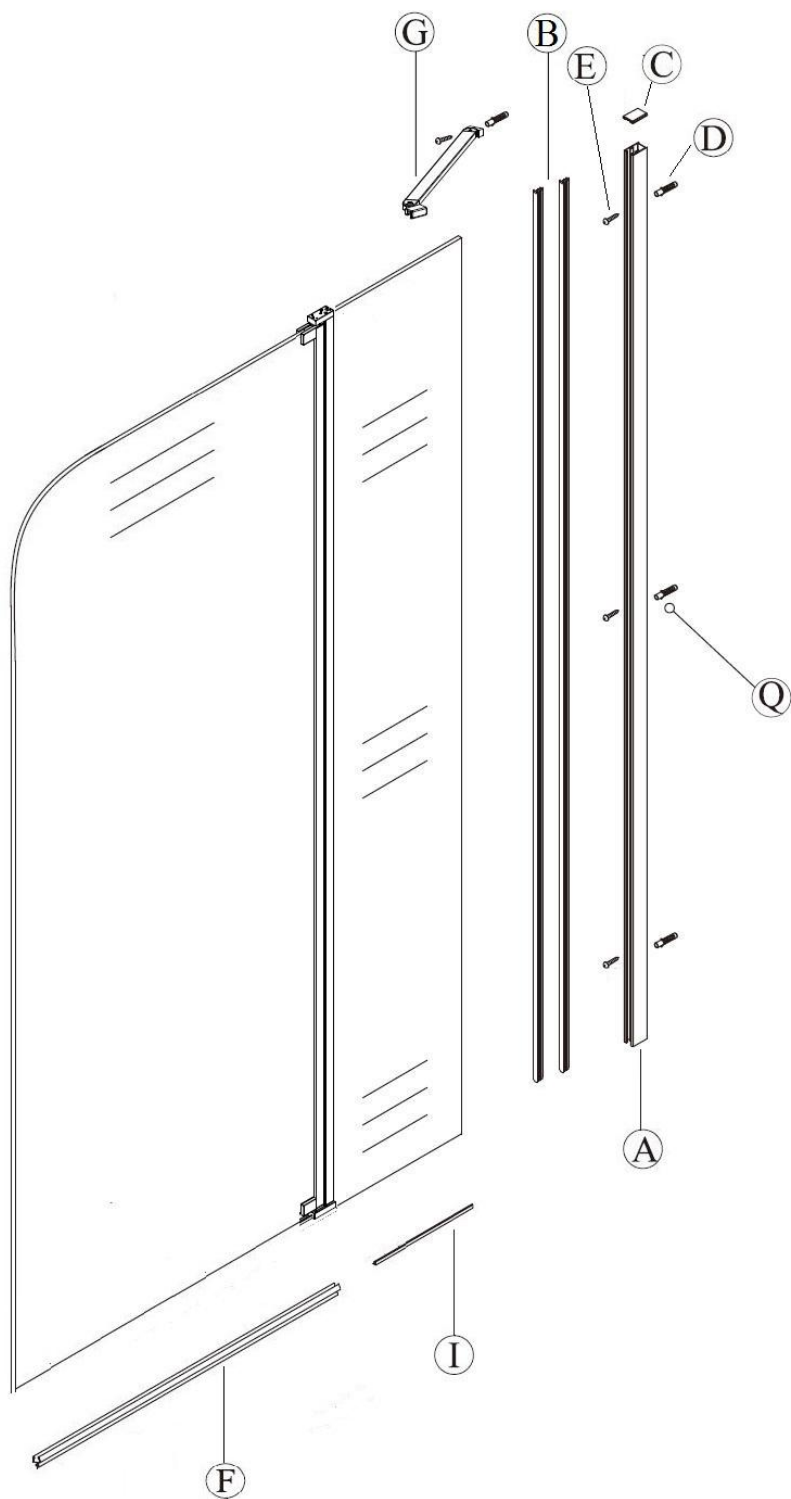
H



X1

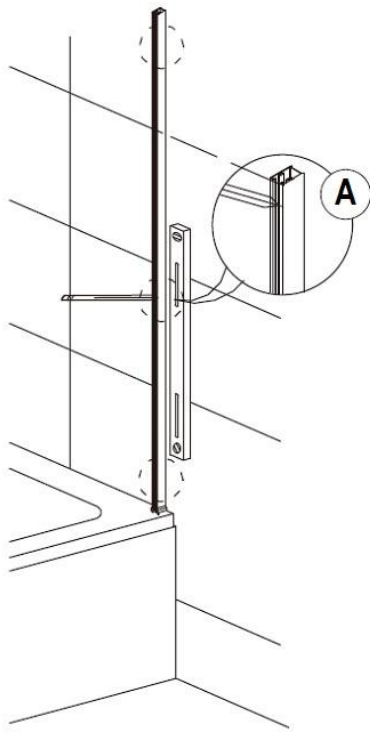
I

# СХЕМА ДУШЕВОГО ОГРАЖДЕНИЯ

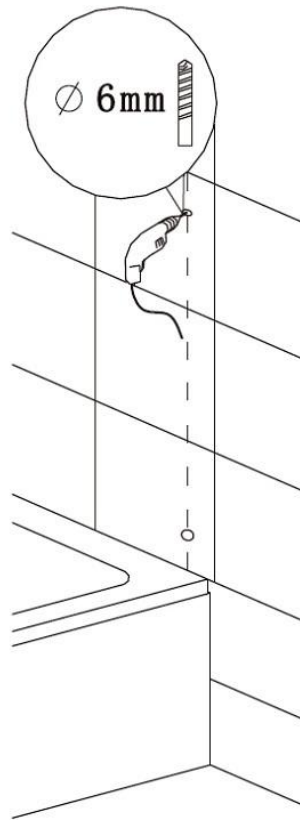


(1)

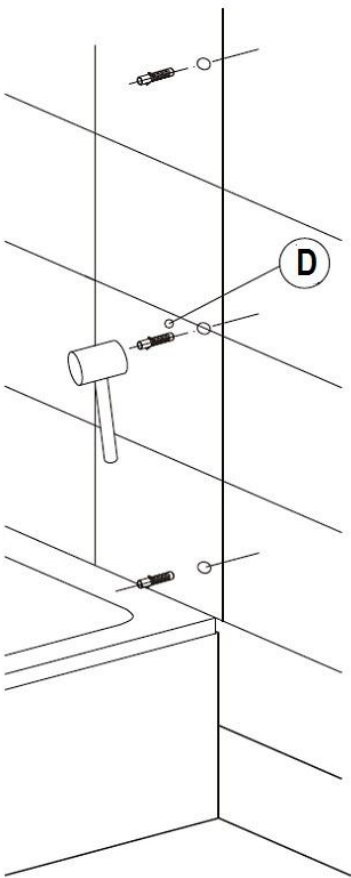
1



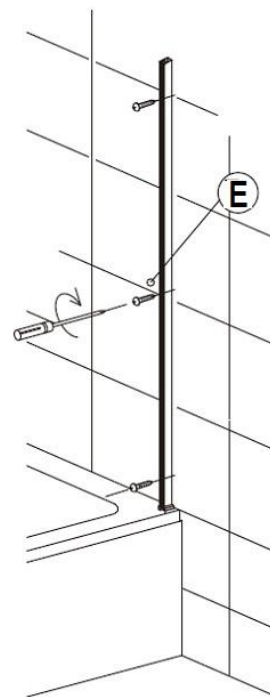
2



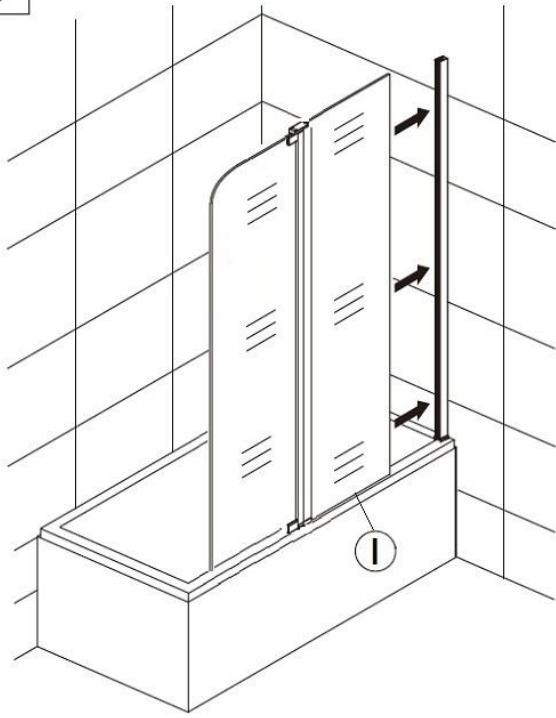
3



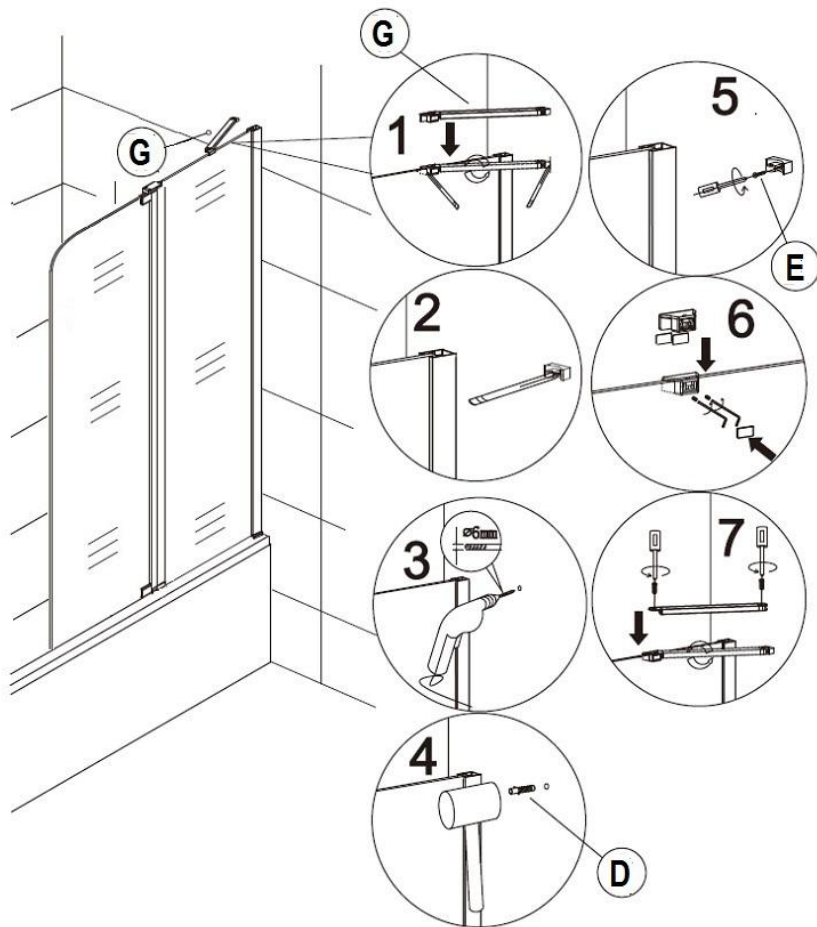
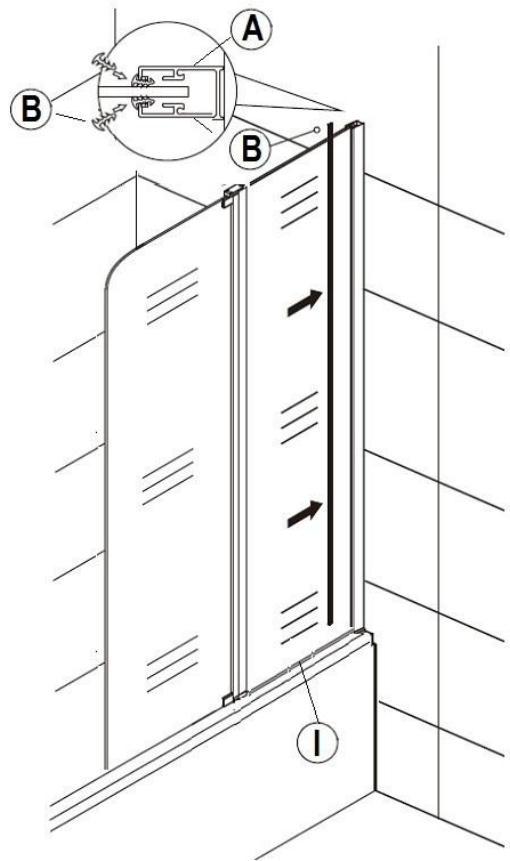
4



5

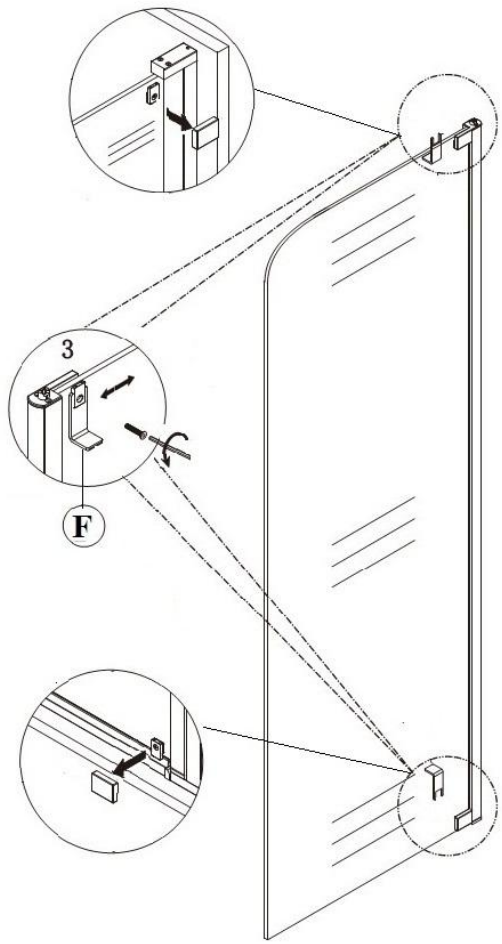


6

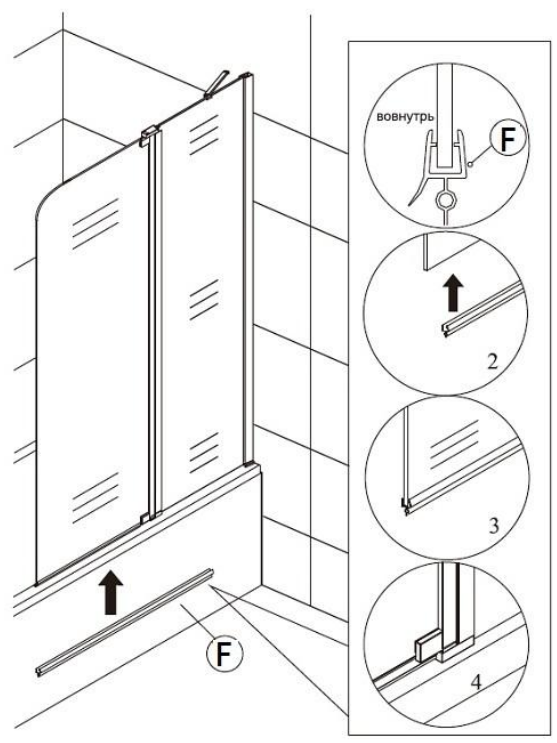


(3)

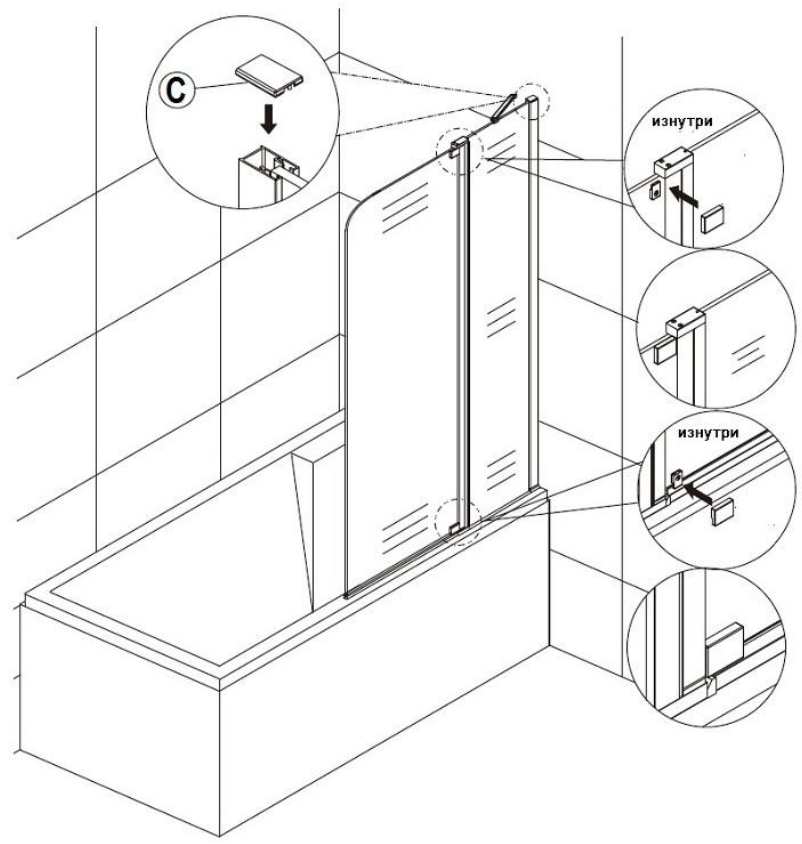
7



8



9







## ЧИСТКА И ТЕХНИЧЕСКОЕ ОБСЛУЖИВАНИЕ

*Регулярно чистите все части душевого ограждения, чтобы предотвратить заклинивание подвижных частей. Чистить душевое ограждение нужно мягкой тканью мягким моющим средством.*

*Не чистите душевое ограждение агрессивными моющими средствами, содержащими в составе алкоголь, бензин или другие химические очистители.*

*Если есть какие-либо грязные пятна на душевом ограждении, вы можете почистить его с мягкой тканью с зубной пастой, после чего промыть это место водой.*

*Не используйте для очистки душевого ограждения парогенератор.*

Товар не подлежит обязательной сертификации.

Производитель оставляет за собой право на внесение изменения в конструкцию, дизайн и комплектацию без предварительного уведомления.