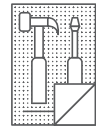


AQWELLA

по эксплуатации и монтажу мебели  
**Инструкция**



*Наша компания благодарит Вас за приобретение мебели для ванной комнаты ТМ "AQWELLA". Мы приложили немало усилий для обеспечения качества и надежности наших изделий.*

*При правильной эксплуатации мебель прослужит Вам долгие годы. Вся наша продукция изготавливается из качественных материалов и фурнитуры, которые полностью отвечают российским и европейским стандартам.*

### **Условия эксплуатации и ухода.**

**Перед сборкой и установкой мебели обязательно ознакомьтесь с настоящей инструкцией. Особое внимание обратите на порядок установки, регулировки и условия гарантии.**

**Для сохранности мебели и продления срока ее использования, необходимо соблюдать следующие правила:**

- проводите сборку и установку с помощью квалифицированного специалиста, согласно прилагаемой инструкции;
- используйте мебель только по ее функциональному назначению, в помещениях с температурой воздуха от +5 до +55°C и относительной влажностью от 50% до 75%;
- в процессе эксплуатации оберегайте мебель от прямого попадания воды. В случае, если мебель находится ближе 50см от источника воды (душ, ванна, биде и др.) в обязательном порядке необходима установка перегородок для душа;
- для сохранения первоначального блеска не допускайте высыхания капель воды на элементах мебели;
- при попадании влаги на поверхность мебели протрите ее сухой мягкой тканью;
- сложновыводимые загрязнения хорошо удаляются щадящим моющим средством (слабым мыльным раствором, нейтральными бытовыми моющими средствами). **Ни в коем случае не используйте абразивных чистящих средств!** В завершение протереть влажной, а затем сухой мягкой тканью;
- **Важно! Мебельные ручки с негалваническими декоративными покрытиями (напр. "золото", "медь" и т.д), а также с различными видами патины, запрещается протирать какими-либо химическими средствами во избежание повреждения покрытия! Используйте только слабый мыльный раствор!**
- не допускайте попадания на мебель агрессивных жидкостей (растворителей, кислот, щелочей, масел и т.д.);
- после транспортировки, монтажа и в процессе эксплуатации производите регулировку дверных петель и других подвижных соединений (см. разд. "Регулировка");
- при ослаблении резьбовых соединений периодически подтягивайте их;
- не допускайте попадания воды на элементы электрооборудования;
- при установке мебели необходимо следить за расположением Изделия строго в горизонтальной плоскости. В противном случае возможны негативные последствия в виде перекоса фасадов, несрабатыванию механизмов плавного закрывания, неполному сливу воды из раковины и т.д.;
- избегайте хранения внутри мебели мокрых и влажных вещей. Это может повлечь деформацию корпусных деталей, разбухание элементов;
- при установке мебели в непосредственной близости от нагревательных и отопительных приборов ее поверхность должна быть защищена от нагрева. Температура нагрева элементов мебели не должна превышать +40°C;
- в помещении, где установлена мебель, необходимо соблюдать кратность воздухообмена не менее 2.

### **Уход за зеркалом:**

- Для удаления загрязнений с поверхности зеркал и стекол необходимо применять только жидкие слабощелочные моющие средства с pH близкой к нейтральной, без наличия абразивных частиц. Предпочтительно использовать слабые мыльные растворы.
- **Ни в коем случае не использовать порошковые моющие средства, химикаты или абразивные чистящие средства!**
- Зеркала необходимо мыть только специальными чистящими средствами для зеркал. После очистки зеркало необходимо насухо вытереть не только по поверхности, но и кромку. Нельзя чистить зеркало препаратами, предназначенными для чистки оконных стекол: тонкий слой серебра, покрывающий зеркало, чувствителен к химическим реактивам, которыми обычно чистят стекла, например, к нашатырному спирту.
- Важно регулярно следить за тем, чтобы влага не скапливалась на нижней кромке зеркала.

### **Уход за умывальником из минерального литья:**

- Для чистки умывальников из минерального литья достаточно чистой мягкой влажной ткани (не пользоваться салфеткой из микроволокна!). При значительном загрязнении используйте мягкое жидкое моющее средство (без алкоголя и абразивных средств) и тёплую воду. Для сохранения глянца поверхностей минерального литья мы рекомендуем время от времени наносить на них высококачественную автополироль (напр., SONAX Xtreme Polish & Wax) и полировать. Следите за тем, чтобы температура воды не превышала 65° C. Разлитые жидкости следует немедленно вытереть.

### **Уход за умывальником из санитарного фаянса:**

- Загрязнения, пятна, капли воды удалить влажной салфеткой или мягкой поролоновой губкой с помощью нейтральных моющих средств, не содержащих абразивных частиц, кислот и щелочей.



Поскольку стены могут быть изготовлены из различных материалов, крепеж для установки не поставляется. Специалист, производящий монтаж, должен подобрать соответствующий тип креплений самостоятельно.

Производитель может в любое время внести изменения в изделие для улучшения качества и усовершенствования дизайна.

## **Общие требования по установке.**

Правильное расположение и установка мебели обеспечат Вам наиболее комфортное использование нашей продукции. Кроме того, обращаем Ваше внимание на то, что сохранность мебели и срок её службы зависят не только от материалов, но и от правильного ухода за мебелью в процессе её эксплуатации.

Для успешного монтажа Вашей мебели необходимо подготовить помещение и коммуникации:

1. Помещение должно быть освобождено от старой мебели, старой сантехники, строительного мусора.
2. Стены должны быть ровными, вертикальными, углы сопряжения 90°. Это крайне важно в т.ч. для установки угловых моделей.
3. Стены должны быть прочными, выдерживать приходящиеся на них нагрузки, связанные с весом мебели, умывальника. Нельзя крепить мебель на стены, выполненные по каркасной технологии с финишным покрытием из гипсокартона и других подобных материалов. В этом случае в каркас стены, на которую будет устанавливаться Изделие, необходима дополнительная установка закладных реек из прочных материалов или металлических уголков и кронштейнов.
4. Чтобы при сверлении стен не повредить кабели электропроводки, разводки отопления, водопровода, внимательно изучите точные схемы разводки коммуникаций.
5. Приступая к монтажу мебели, ознакомьтесь и строго соблюдайте схемы подключения труб водоснабжения, канализации и электропроводки.

### **Установка ножек**

При наличии ножек в комплекте установить их на дно тумбы согласно засверленным отверстиям, закрепив шурупами. ВНИМАНИЕ! при креплении ножки не вкручивать дополнительные шурупы во избежание растрескивания боковин тумбы или фланца ножки. Ножки могут быть как регулируемыми, так и нерегулируемыми.

### **Установка ручек на фасады**

Придерживая ручку, закрепите ее на фасаде с помощью винтов, поставляемых в комплекте. Для этого на фасаде имеются специальные отверстия. В некоторых случаях на универсальных (левых/правых) дверях отверстия под ручки не сквозные. Необходимо определить, на какую сторону устанавливается дверь и досверлить нужные отверстия сверлом Ø5мм, подложив кусок плотного материала (дерева, ДСП). Не поворачивайте ручки во время закрепления - это повлечет повреждение фасада.

### **Перевешивание дверей**

Некоторые модели для удобства эксплуатации оснащены универсальными дверцами, которые могут быть как левыми, так и правыми. Для перевешивания двери необходимо снять дверь с петель (см. раздел Регулировка), перевернуть ответные планки петель с одной боковины на другую, и навесить дверь. Отверстия закрыть заглушками.

### **Установка вкладных полок**

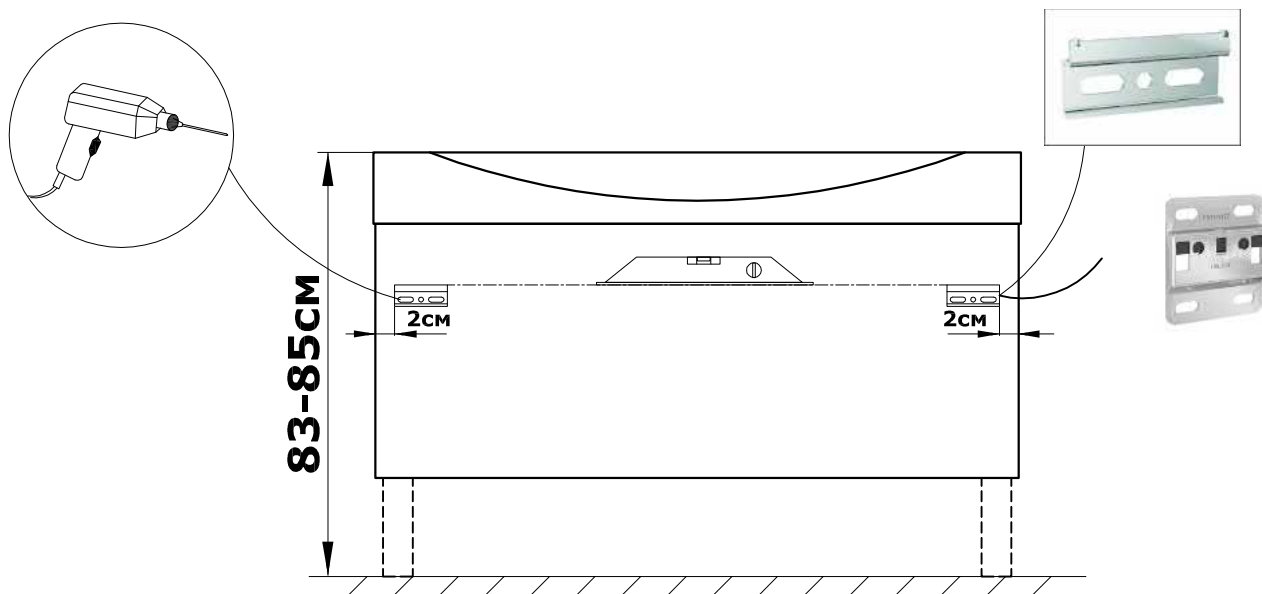
Для размещения вкладных полок установите 4 полкодержателя на одном уровне, который наиболее удобен. Неиспользуемые отверстия, предназначенные для регулировки полки по высоте, рекомендуем закрыть заглушками для защиты от попадания воды. Установите полки. В некоторых случаях для установки полок необходимо снять дверь (см. раздел Регулировка).

### **Внимание!**

В случае, если Изделие имеет следы постороннего вмешательства, была попытка самостоятельного ремонта, либо обнаружены несанкционированные изменения конструкции Изделия, компания «Аквелла Инвест» не несет дальнейшей ответственности за эксплуатацию повреждённого Вами изделия и в праве отказать в гарантийном обслуживании.

Исключением является изготовление вырезов в столешнице для монтажа наставного умывальника и смесителя. Торцы открытых срезов обязательно должны быть надежно изолированы от воды гидроизолирующими материалами (силиконовый герметик, нитроцеллюлозная или акриловая краска, лак и т.д.) Отсутствие изоляции вырезов, выполненных в корпусе, или её дефекты могут повлечь за собой разбухание повреждённых частей изделия.

## Установка тумбы с умывальником



### 1. Произведите разметку стены и закрепите монтажные планки\*.

**ВНИМАНИЕ!** Дюбели, винты в комплект поставки не входят: их тип и размеры определяются качеством стен Вашей ванной комнаты. Крепёжный материал рассчитан на массивные прочные стены. В иных случаях просим использовать соответствующие специальные крепёжные средства.

\* В некоторых случаях крепление тумбы к стене осуществляется через сквозные отверстия в задней царге.

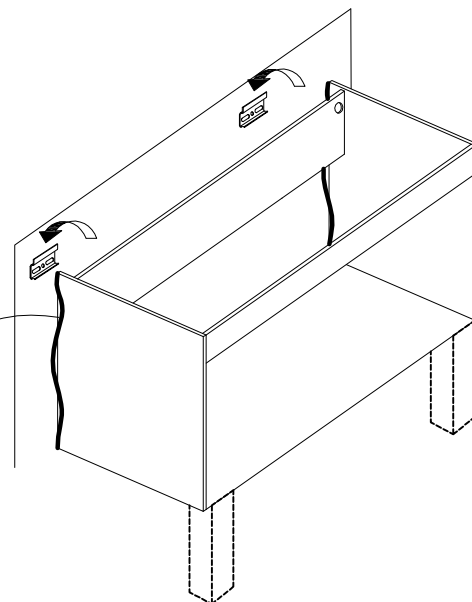
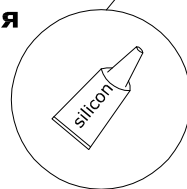
### 2. Вращая винт регулировки по глубине против часовой стрелки, выдвиньте все крючки навесов

### 3. Закрепите мебельные ножки (при наличии) шурупами из комплекта фурнитуры.

### 4. Навесьте тумбу крючками на монтажные планки.

Для удобства навешивания рекомендуем предварительно снять ящик с направляющих (см. раздел Регулировка)

### 5. Нанесите силикон на места соприкосновения задних торцов тумбы и стены. Излишки силикона уберите ветошью.



**ВАЖНО!** Необходимо проследить, чтобы бока тумбы прилегали к стене, а не опирались на монтажные планки. Иначе Вы не добьётесь надежного крепления тумбы.

### 6. Отрегулируйте положение тумбы по уровню, используя регулировочные винты навесов (см.раздел Регулировка).

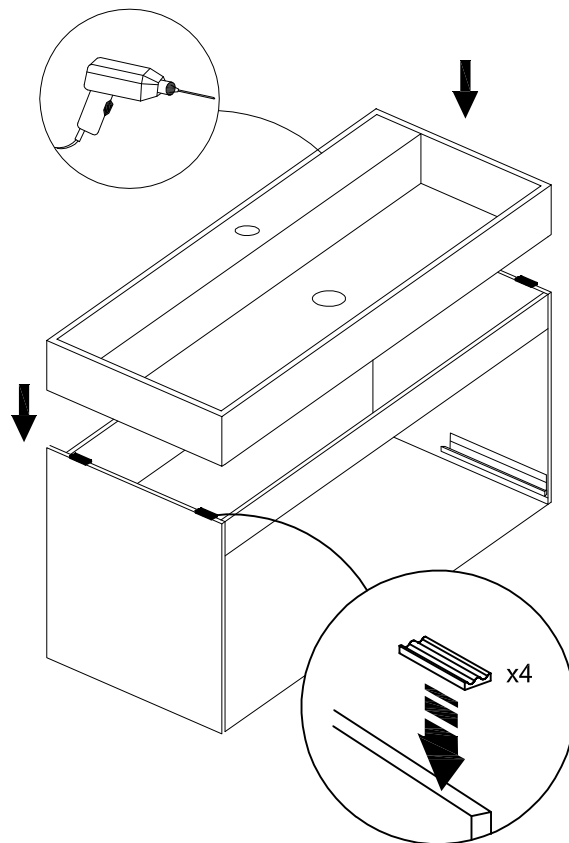
### 7. После регулировки туго затяните крепления, используя нижние винты навесов.

**8. Установите на тумбу умывальник, отметьте на стене расположение будущих отверстий для его крепления. После чего снимите умывальник, просверлите отверстия и установите в них крепления.** При сверлении стены не допускайте попадания строительной пыли на направляющие ящиков!



Умывальник обязательно следует закрепить к стене. Это особенно важно при наличии в квартире маленьких детей. Рекомендуем использовать специальный набор для крепления санфаянса. При выборе стоит учитывать материал стены и диаметр крепежных отверстий умывальника.

В исключительных случаях, раковины (из литьевого мрамора) из-за небольшой высоты не имеют отверстий для крепления к стене. В данном варианте в обязательном порядке прикрепить умывальник к тумбе с помощью силикона. Это необходимо во избежание падения умывальника с тумбы и получения травм.



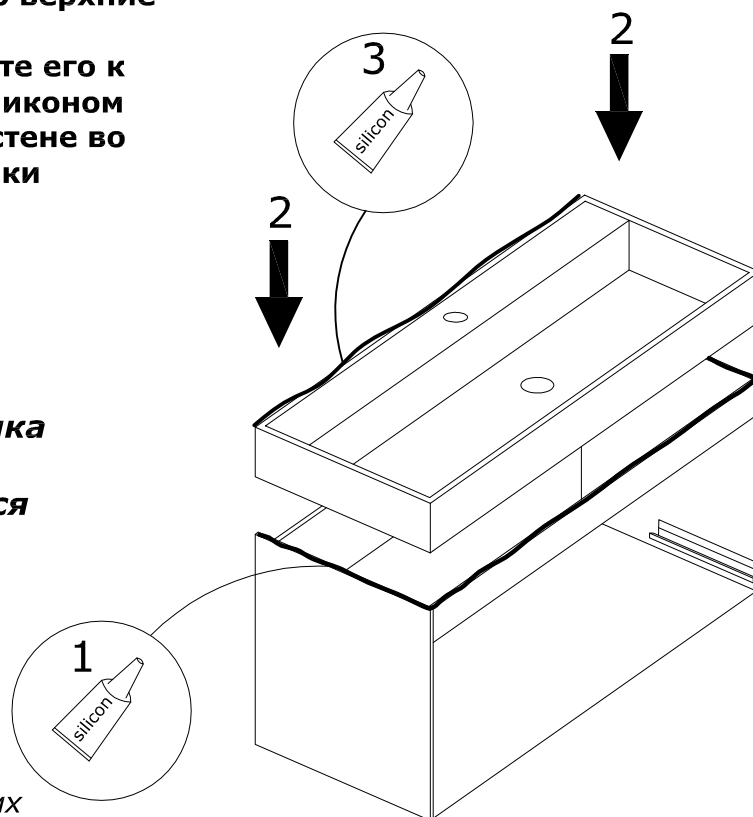
При использовании керамического умывальника наклейте уплотнитель из комплекта фурнитуры на торцы боковин тумбы во избежание их повреждения.

**9. Нанесите силикон на места "посадки" умывальника на тумбу (обычно это верхние торцы боковин и передней царги). Установите умывальник, прикрепите его к стене. После загерметизируйте силиконом место прилегания умывальника к стене во избежание затекания воды. Излишки силикона уберите ветошью.**



**ВНИМАНИЕ!** Герметизация мест прилегания тумбы и умывальника к стене и периметра "посадки" умывальника на тумбу, является важным условием выполнения производителем гарантийных обязательств!

**ВАЖНО!** По окончании монтажа гибких подводок и стока сифона они не должны касаться ограждения ящика, иначе механизм самозакрывания не выполнит свою функцию.

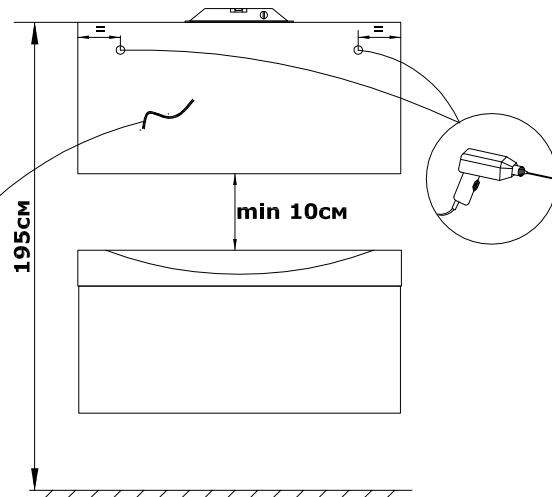
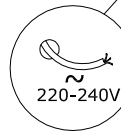


## Установка зеркала.

### 1. Произведите разметку стены и закрепите монтажные крюки.



**ВНИМАНИЕ!** Дюбели, крюки в комплект поставки не входят: их тип и размеры определяются качеством стен Вашей ванной комнаты. Крепёжный материал рассчитан на массивные прочные стены. В иных случаях просим использовать соответствующие специальные крепёжные средства.



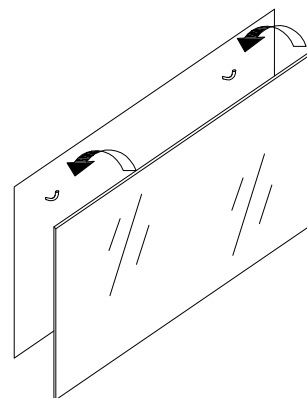
### 2. Навесьте зеркало на крюки, предварительно соединив электропроводку.



При наличии у зеркала сенсорного выключателя первое включение подсветки производить не менее чем через 40-50 секунд после подачи напряжения. Это связано с тем, что микросхема сенсорного выключателя имеет функцию автоматической калибровки и требуется некоторое время для настройки прибора.



**ВАЖНО!** Монтаж электросоединений должен производить квалифицированный электрик. Расстояние от умывальника до зеркала должно быть не менее 10см во избежание попадания воды и потемнения зеркального полотна.



## Установка зеркального шкафа.

### 1. Произведите разметку стены и закрепите монтажные планки.

**ВНИМАНИЕ!** Дюбели, винты в комплект поставки не входят: их тип и размеры определяются качеством стен Вашей ванной комнаты. Крепёжный материал рассчитан на массивные прочные стены. В иных случаях просим использовать соответствующие специальные крепёжные средства.

### 2. Закрепите на шкафу светильник (при наличии), используя шурупы из комплекта фурнитуры.

### 3. Вращая винт регулировки по глубине против часовой стрелки, выдвиньте все крючки навесов

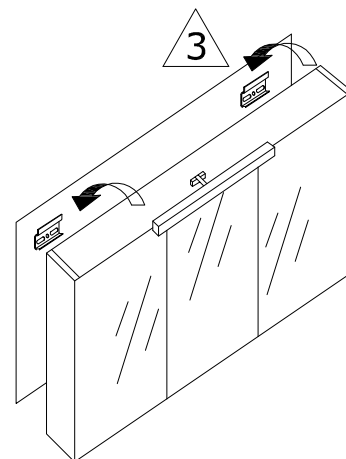
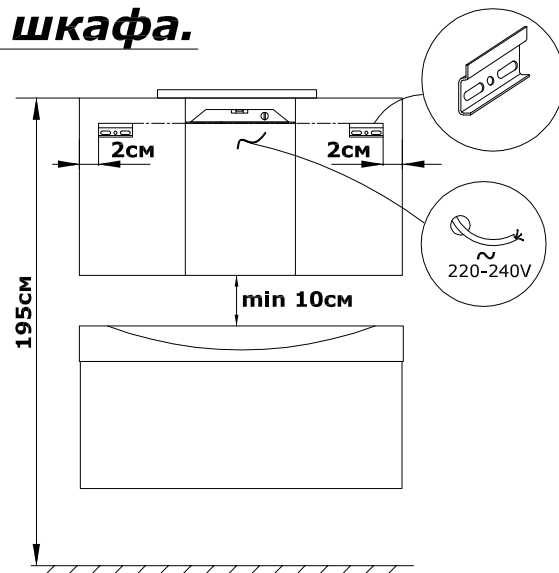
### 4. Навесьте шкаф крючками на монтажные планки, предварительно соединив электропроводку.



**ВАЖНО!** Монтаж электросоединений должен производить квалифицированный электрик.

### 5. Отрегулируйте положение шкафа по уровню, используя регулировочные винты навесов (см.раздел Регулировка).

### 6. После регулировки туго затяните крепления, используя верхние винты навесов.



## Установка пенала.

### 1. Произведите разметку стены и закрепите монтажные планки.

**ВНИМАНИЕ!** Дюбели, винты в комплект поставки не входят: их тип и размеры определяются качеством стен Вашей ванной комнаты. Крепёжный материал рассчитан на массивные прочные стены. В иных случаях просим использовать соответствующие специальные крепёжные средства.



### 2. Закрепите мебельные ножки (при наличии) шурупами из комплекта фурнитуры.

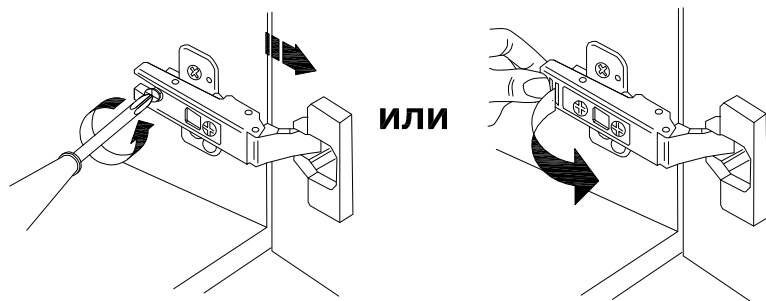
### 3. Навесьте пенал на монтажные планки.

### 4. Отрегулируйте положение пенала по уровню, используя регулировочные винты навесов (см.раздел Регулировка).

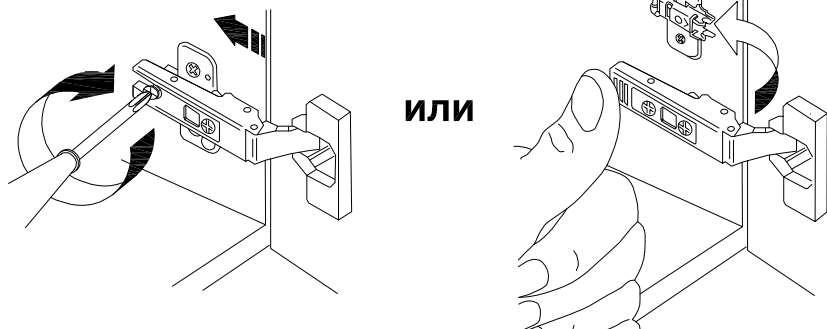
### 5. После регулировки туго затяните крепления, используя верхние винты навесов.

### 6. Для перевешивания двери на другую боковину (не все модели) необходимо:

- снять дверь с петель, ослабив крепежные винты либо нажав на защелку.



- перекрутить монтажные планки петель на другую боковину и установить на них дверь.



- при использовании магнитной пружинной защелки (система Push-to-open) необходимо снять ее, потянув в сторону, и переустановить на другую боковину (рис.1).

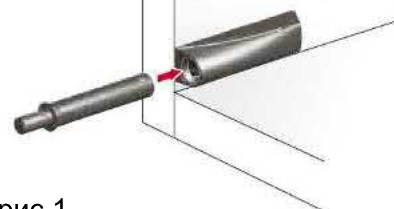
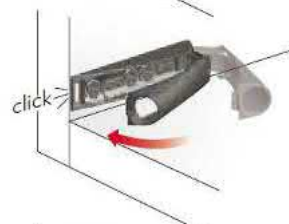
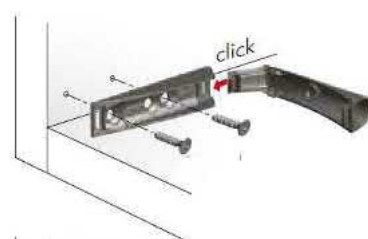
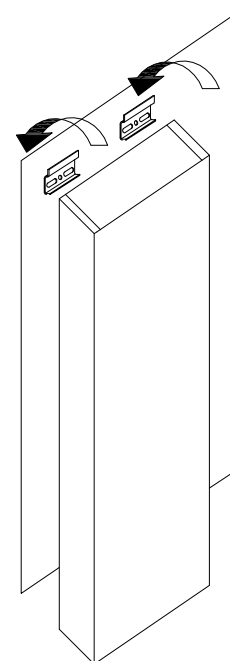
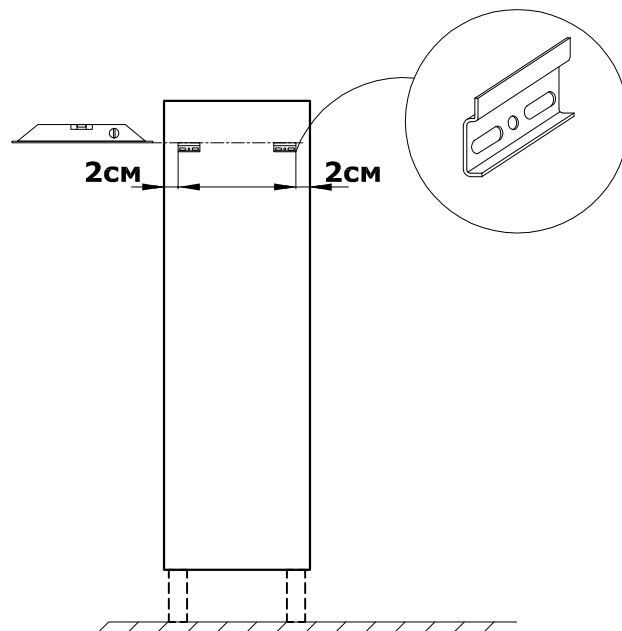


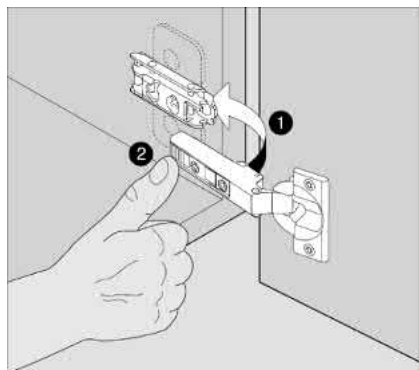
рис.1



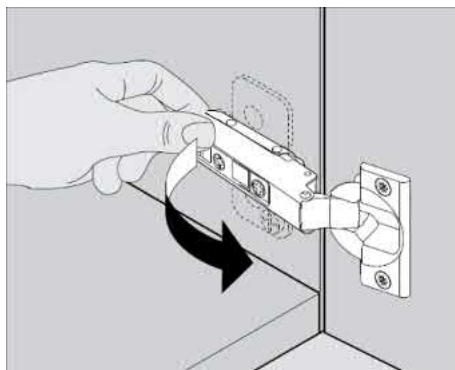
## Регулировка фурнитуры

Все зазоры между фасадными элементами выставляются на фабрике при сборке мебели, но в процессе транспортировки и монтажа они могут измениться. Кроме того, на некоторых изделиях (напр. зеркальных шкафах), зазоры между дверьми заведомо увеличены для обеспечения безопасной транспортировки. После монтажа мебели, при необходимости, специалист должен произвести регулировку фурнитуры, как указано ниже:

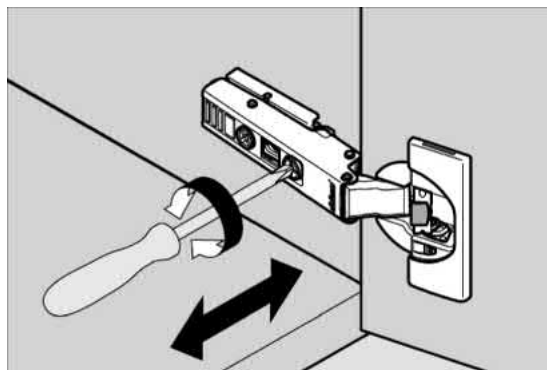
### Дверные петли



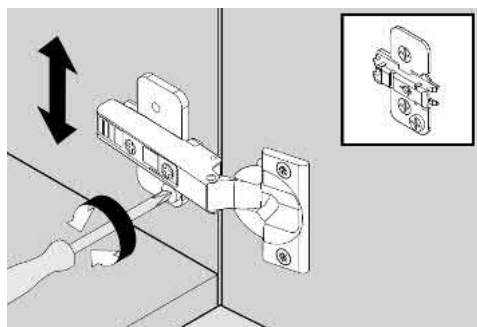
Монтаж



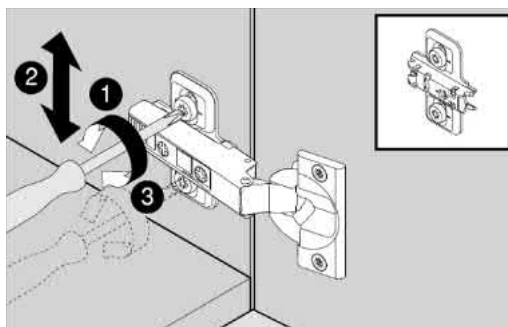
Демонтаж



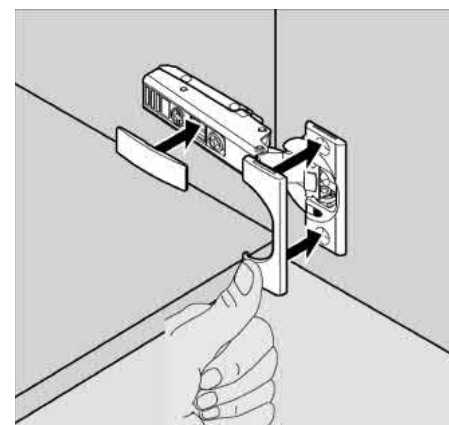
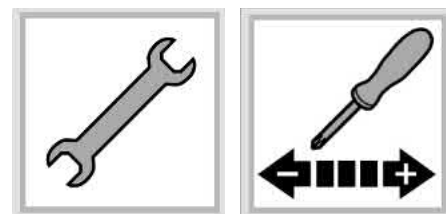
Регулировка по ширине



Регулировка по высоте



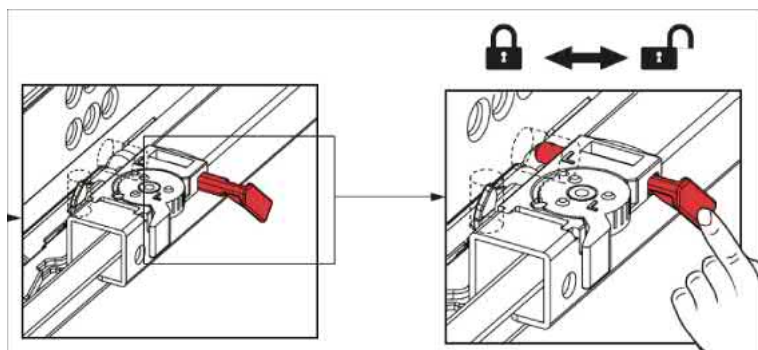
Регулировка по глубине



Установка заглушек

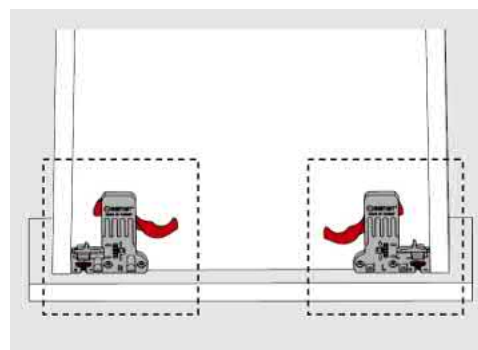
## Ящик с направляющими скрытого монтажа

### 1. Снятие ящика:



Вытянуть пластиковые стопорные штифты, приподнять ящик и потянуть на себя.

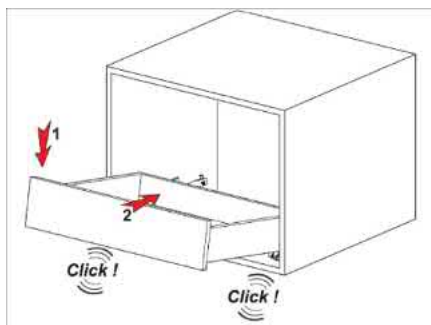
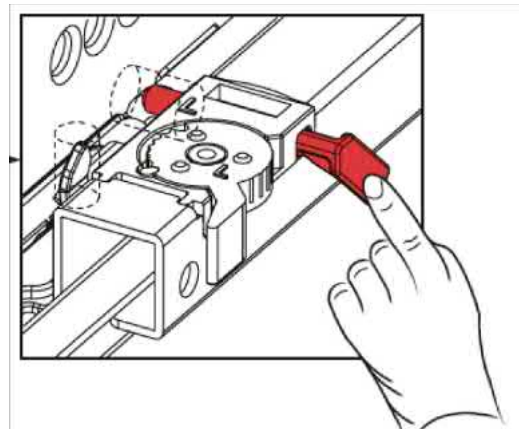
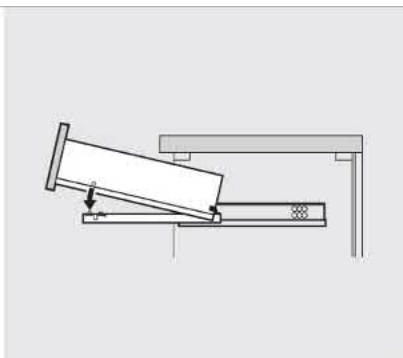
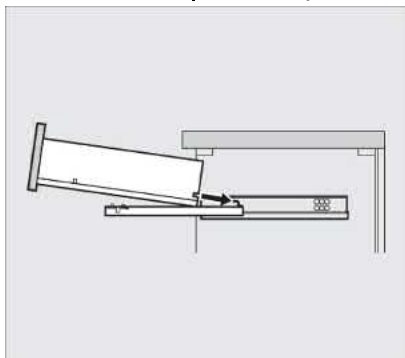
или



Нажать на замки фиксаторов и потянуть на себя.

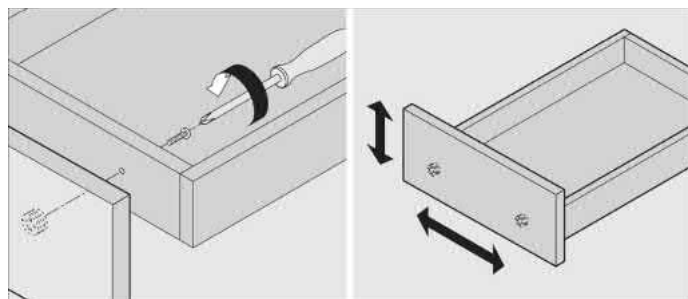
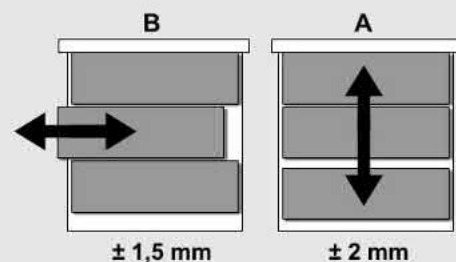
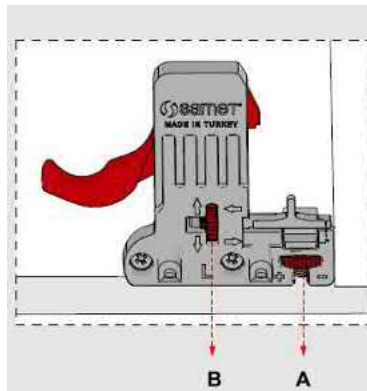
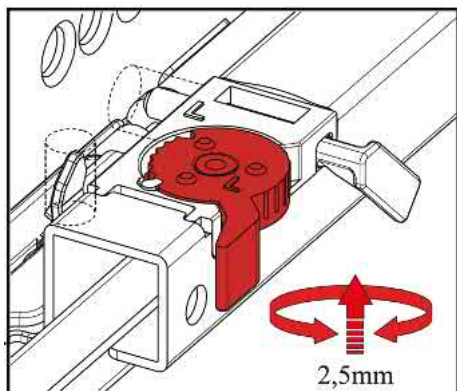
## 2. Установка ящика:

Установите ящик на направляющие, следя за тем, чтобы металлические штифты на направляющих попали в ответстия на боках и задней стенке ящика. После защелкните пластиковые фиксаторы.



Для ящика с замками достаточно установить его на направляющие и задвинуть до щелчка

## 3. Если требуется, произведите регулировку фасада ящика.



**Регулировка по высоте и ширине  $\pm 2\text{mm}$  (некоторые модели)\***

\* Для этого ослабьте винты, крепящие фасад ящика, произведите регулировку и затяните винты. Окончательно зафиксируйте положение фасада, вкрутив шурупы из комплекта фурнитуры в соответствующие отверстия в передней стенке ящика.

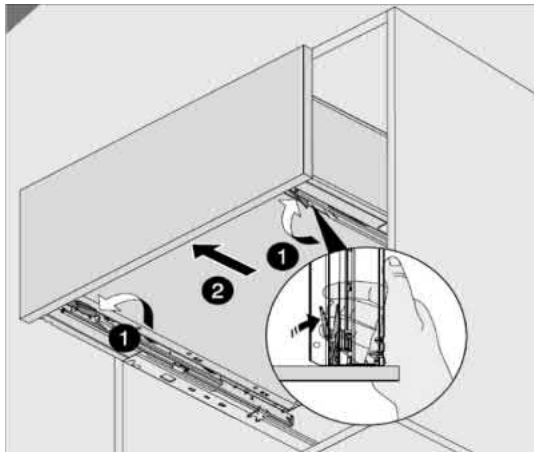
# Ящик с металлическими боковинами

## 1. Снятие ящика:

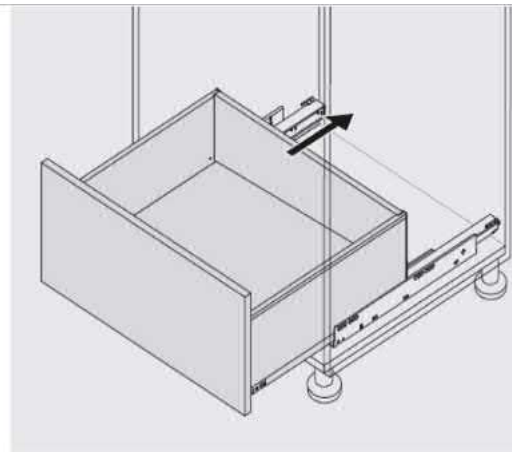
Для этого необходимо выдвинуть ящик до упора, нажать на пластиковые фиксаторы снизу ящика и потянуть на себя.

## 2. Установка ящика:

Для этого необходимо задвинуть направляющие внутрь корпуса, установить на них ящик и закрыть его до щелчка.



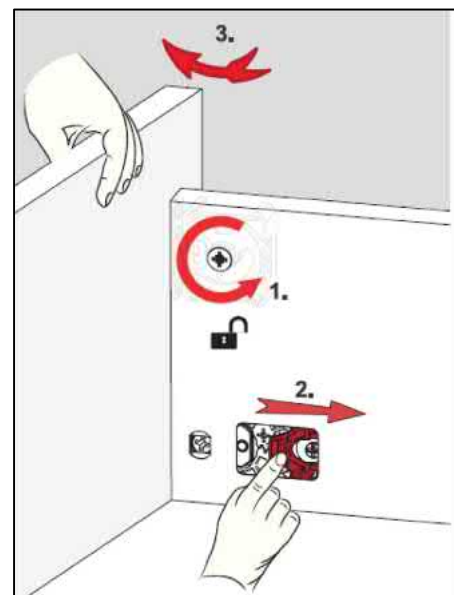
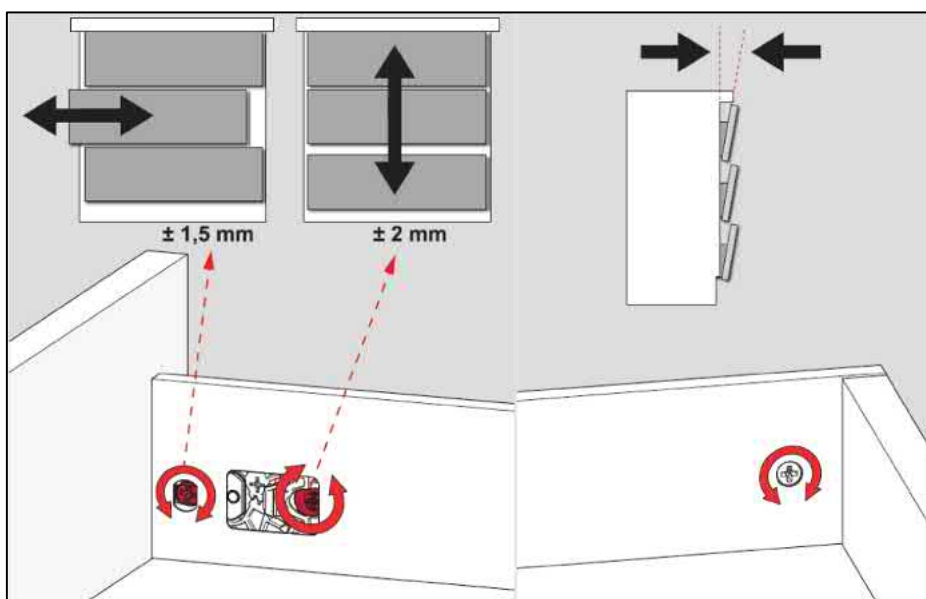
Снятие



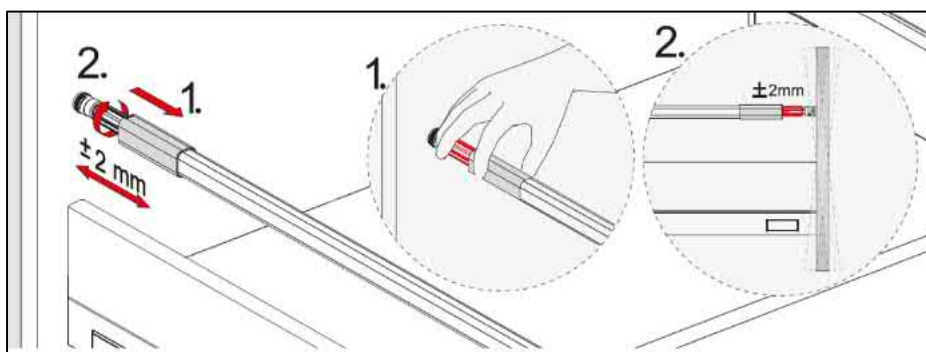
Установка

## 3. Регулировка ящика:

Снимите декоративные заглушки внутри ящика, поддев их плоским предметом. Произведите регулировку отверткой с обеих сторон ящика:



Снятие фасада ящика

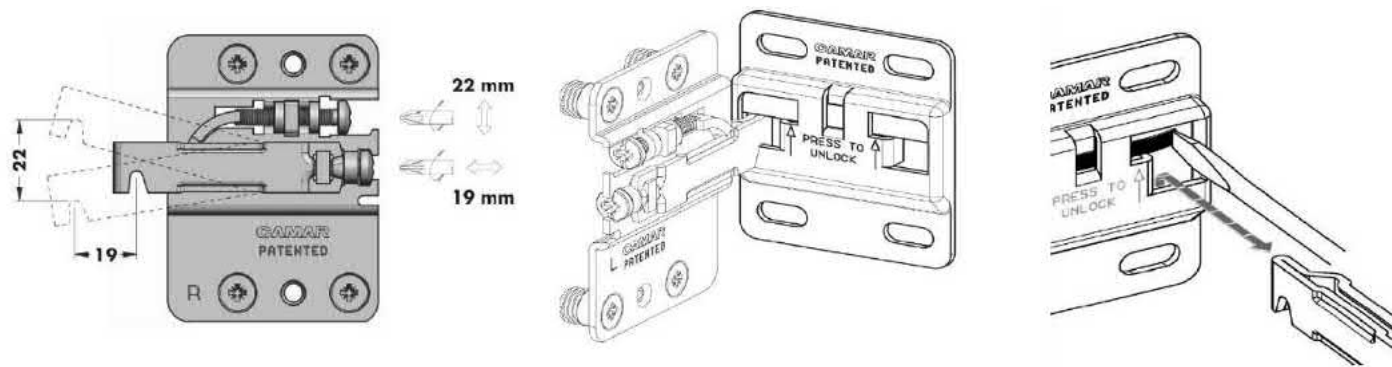
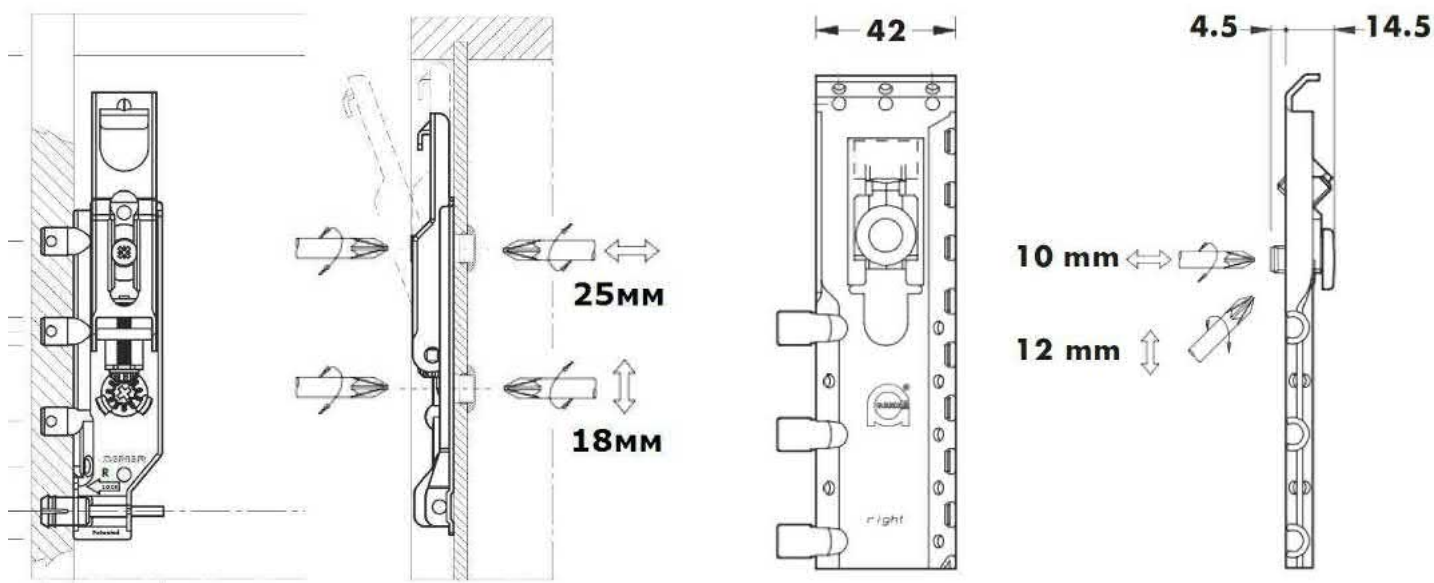
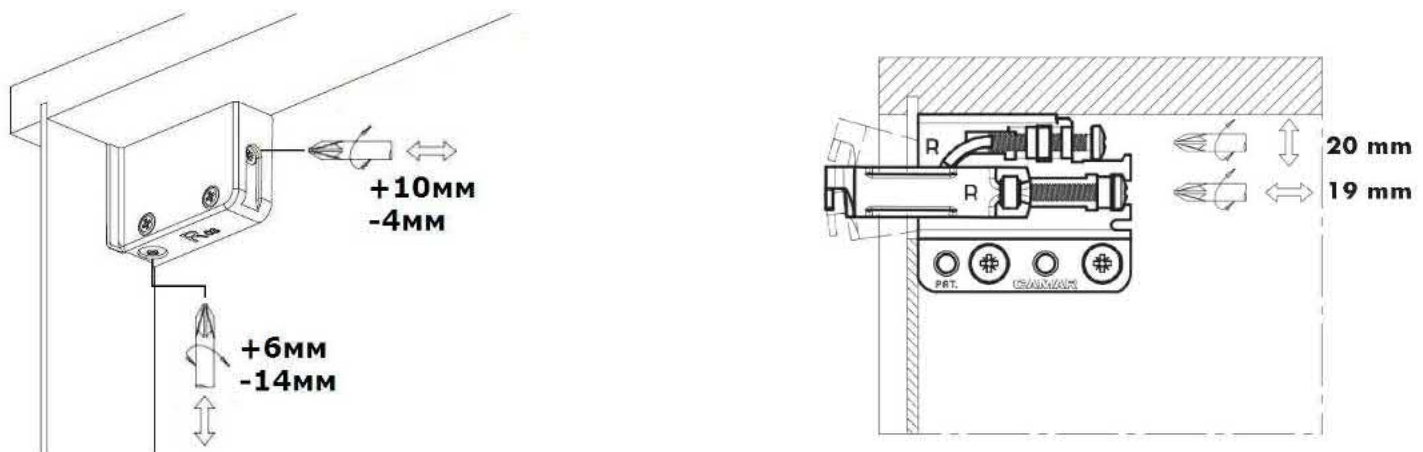


Регулировка наклона фасада при наличии релингов.

Видео по сборке:

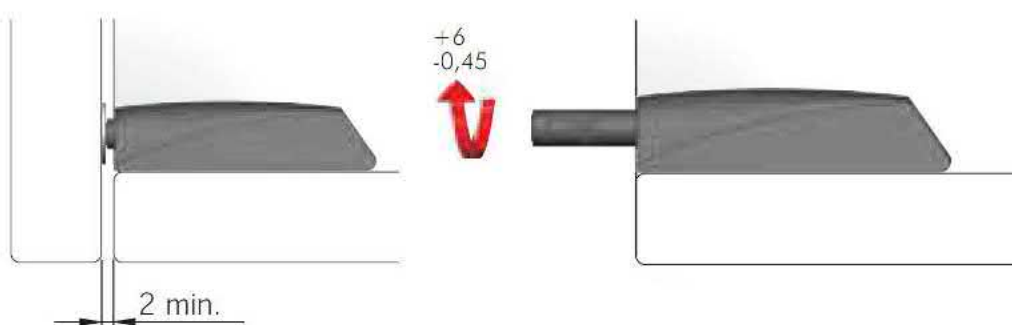


## Регулируемые мебельные навесы



## Система открывания дверей без ручек **PUSH-TO-OPEN**

Регулировка данной системы производится путем вращения штока толкателя по часовой стрелке и против часовой стрелки. Для правильной работы данной системы необходимый зазор между фасадом и корпусом составляет от 2 до 4 мм.



## Подключение и обслуживание электрооборудования.

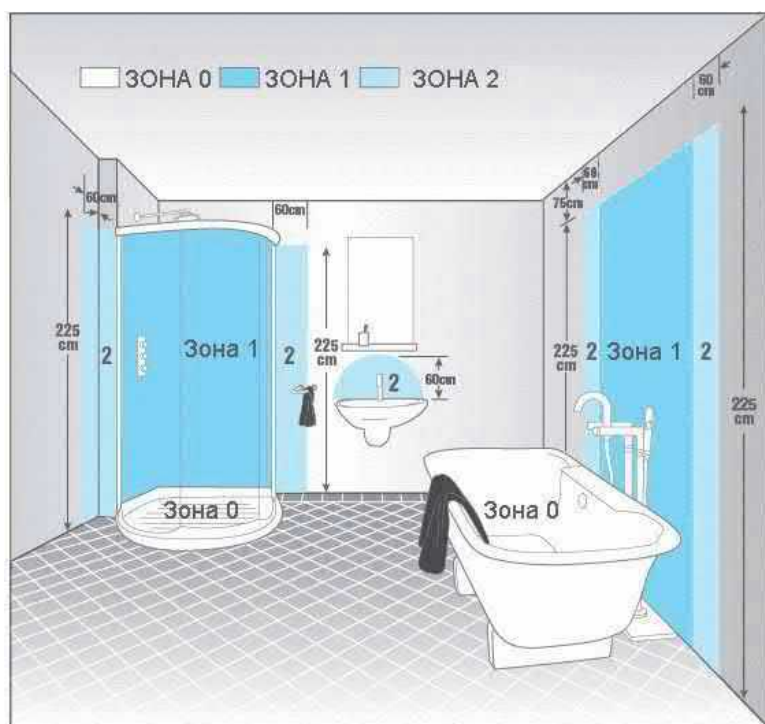
Все электрооборудование, используемое в мебели компании «AQWELLA», предназначено для подключения к сети переменного тока 230 В±10 % при частоте 50±0,2 Гц. Присоединение к питающей электросети, а так же замена перегоревших ламп должны производиться специалистом-электриком при отсутствии питающего напряжения.

Если изделие комплектуется навесным светильником, произведите его установку (монтаж). Для этого освободите светильник от упаковочного материала и закрепите его на месте монтажа шурупами. Посредством клеммной колодки, поставляемой в комплекте с зеркалом, соедините провода электросети и Изделия.

Обращаем Ваше внимание, что согласно ГОСТ Р 50571.7.701-2013 "Электроустановки низковольтные", размещение электрооборудования в ванной комнате должно соответствовать схеме и следующим правилам:

- **в зоне 0** допустимо размещение электрооборудования, имеющего класс пылевлагозащиты не ниже **IP X7**;
- **в зоне 1** допустимо размещение электрооборудования, имеющего класс пылевлагозащиты не ниже **IP X5**;
- **в зоне 2** допустимо размещение электрооборудования, имеющего класс пылевлагозащиты не ниже **IP X4**;

Также, обращаем внимание на то, что подключение электрооборудования в ванной комнате к сети 230В необходимо осуществлять через устройство защитного отключения (УЗО) с током утечки 30мА.



**На некоторых моделях зеркал установлены сенсорные датчики, срабатывающие как от прикосновения к зеркалу, так и без необходимости прикосновения (на движение). При подключении таких моделей к сети необходимо выдержать временную паузу 40-50 сек. после подачи напряжения, и только после этого осуществить первое включение подсветки. Это необходимо для самокалибровки датчика и последующей его корректной работе.**

**Кроме того, сенсоры чувствительны к сторонним электромагнитным полям, создаваемым бытовыми электроприборами (фен, электробритва и др.) При пользовании данными приборами возможно самопроизвольное срабатывание датчика, что не является неисправностью.**

## **Условия эффективного и безопасного использования мебели.**

Мебель ООО «АКВЕЛЛА ИНВЕСТ», выпускаемая под брендом ТМ AQWELLA, производится в соответствии с требованиями технического регламента Таможенного союза "О безопасности мебельной продукции". Это подтверждается Декларацией соответствия, принятой на основании испытаний, проведенных согласно требованиям действующего законодательства. Оценка механической, химической и санитарно-гигиенической безопасности произведена в соответствии с условиями государственного контроля.

ООО «АКВЕЛЛА ИНВЕСТ» проводит все необходимые мероприятия, направленные на соблюдение всех мер безопасности на всех этапах производства.

Бытовая мебель ТМ AQWELLA изготовлена из древесно-содержащих материалов со стеклянными и зеркальными элементами и предназначена для использования в ванных комнатах. Используйте мебель в соответствии с ее прямым назначением.

Для эффективного и безопасного использования мебели необходимо соблюдать следующие правила:

Монтаж и ремонтные работы необходимо проводить с привлечением квалифицированного специалиста (при монтаже и ремонте электрической части мебели - электрика). Данное требование обусловлено сложной конструкцией некоторых моделей и рядом параметров изделий (габаритов, веса и т.д.).

Строго соблюдайте инструкцию по транспортировке, хранению, монтажу, эксплуатации и уходу за мебелью.

Не вносите конструктивных изменений в мебель и ее элементы, не используйте фурнитуру не предусмотренную заводом-изготовителем; каждая модель проектировалась с учетом всех нагрузок на элементы мебели для обеспечения надежности при ее эксплуатации.

Во избежание травм, убедитесь в том, что характеристики сети соответствуют требованиям к уровню напряжения и силе тока. Все электромонтажные работы проводите при отсутствии питающего напряжения. Применяя сетевую розетку, убедитесь в том, что она заземлена. Не используйте удлинитель или переходник для подключения других устройств к розетке электропитания, к которой подсоединена мебель. Использование несоответствующего источника питания может стать причиной воспламенения или поражения электрическим током.

Устанавливая мебель, убедитесь, что нагрузку от нее выдержат конструкции, к которым она крепится. Перед эксплуатацией проверьте надежность крепления всех элементов мебели, обращая особое внимание на крепление стеклянных и зеркальных элементов.

Утилизация мебели осуществляется в соответствии с порядком, предусмотренным действующим законодательством в данной области, в т.ч. с соблюдением требований экологических норм.

## **Гарантийные обязательства изготовителя (производителя).**

ООО «АКВЕЛЛА ИНВЕСТ» (фирменное наименование «AQWELLA») гарантирует соответствие выпускаемой продукции требованиям технического регламента Таможенного союза "О безопасности мебельной продукции".

### **Гарантийные условия**

Гарантийный срок эксплуатации Изделия составляет 24 месяца; для общественных помещений - 12 месяцев. Гарантийный срок на комплектующие - 6 месяцев, к комплектующим относятся: осветительные компоненты (лампы в сборе, светодиодные ленты в сборе), фурнитура, стеклянные/зеркальные элементы. Гарантийный срок и срок службы действуют со дня передачи Изделия Потребителю, если день передачи установить невозможно - с даты изготовления\*.

Изделия «AQWELLA» обеспечены гарантией при соблюдении условий хранения, транспортировки, сборки, установки и эксплуатации\*\*.

Предельный срок ремонта гарантийного изделия Изготовителем - 45 дней. Срок гарантийного ремонта может быть продлен, если во время устранения недостатков Изделия станет очевидным, что они не будут устранены в указанный срок.

### **Условия предоставления гарантийного обслуживания Изготовителем:**

Внешний вид и комплектность Изделия должны быть проверены Покупателем (Потребителем) непосредственно при получении Изделия в присутствии Продавца и сделана соответствующая отметка в Гарантийном талоне (выявленные послепродажные недостатки, не указанные в Гарантийном талоне не принимаются).

Для получения обслуживания по гарантии необходимо обратиться в магазин (место) приобретения Изделия (реквизиты магазина указаны Продавцом в Гарантийном талоне) и предъявить гарантийный талон, заверенный печатью продавца.

Гарантийный ремонт Изделия Изготовитель обеспечивает только в случае обнаружения дефектов производственного характера, определяя распространяется ли гарантия на Изделие\*\*\*.

В случае осуществления ремонта Изделия у третьего лица гарантия Изготовителя прекращается и обязанность по доказыванию причин неисправности Изделия возложена на Потребителя.

### **Изготовитель оставляет за собой право отказать в гарантийном обслуживании в следующих случаях:**

1. Нарушены условия хранения, транспортировки, сборки, установки и эксплуатации, содержащиеся в Паспорте качества, Инструкции по монтажу и эксплуатации, Правилах ухода за Изделием, договорами поставки, в т.ч. к ним относятся повреждения, возникшие в результате:
  - прямого попадания на Изделие воды (влаги) и/или в результате воздействия конденсации, хранения влажных предметов на древесно-содержащих элементах;
  - попадания на поверхность Изделия агрессивных химических реактивов;
  - не проведенных мероприятий по защите силиконом мест соприкосновений элементов Изделия и/или периодического подтягивания резьбовых соединений.
  - отсутствия вентиляции в помещении, предусмотренной Инструкцией по монтажу, а также др. повреждения см. Инструкцию, Правила, Договор.
2. Отсутствует отметка Покупателя при получении Изделия о проверке внешнего вида, его комплектности в Гарантийном талоне (недостатки, не являющиеся производственным браком, принятые Покупателем в момент передачи Изделия не подпадают под обслуживание по гарантии).
3. Обнаружены механические повреждения Изделия.
4. Внесены изменения в конструкцию Изделия и/или применена фурнитура, не предусмотренные Изготовителем;
5. Получены повреждения в результате нормального физического износа и влияния агрессивной среды (сколы, царапины, разводы, расслоение, растрескивание и разбухание и т.д. компонентов Изделия).
6. Выявлены следы небрежного обращения с Изделием.
7. Изделие эксплуатировалось не в соответствии со своим целевым назначением или в условиях, для которых оно не предназначено.

Изготовитель освобождается от ответственности за неисполнение или ненадлежащее исполнение обязательств по гарантийному обслуживанию, если надлежащее исполнение оказалось невозможным вследствие действий третьих лиц или непреодолимой силы (запретных действий властей, гражданские волнения, эпидемии, блокады, эмбарго, землетрясения, наводнения, пожары и т.д.).

Кроме вышеуказанного, гарантия не распространяется на дефекты (механические повреждения, отсутствие комплектующих, разные оттенки компонентов Изделия и др.), имеющиеся у Изделия, приобретенного с выставки.

Гарантия на замененные компоненты прекращается вместе с гарантией на Изделие.

Изготовитель снимает с себя ответственность за возможный вред, прямо или косвенно нанесенный продукцией компании "AQWELLA" людям, домашним животным, имуществу в случае, если это произошло в результате несоблюдения правил и условий установки, эксплуатации Изделия, умышленных или неосторожных действий потребителя или третьих лиц.

\* Сохраняйте оригинал Товарного чека, Гарантийный талон, они являются подтверждением покупки и позволяют определить срок начала действия гарантии. Претензии по целостности и сохранности Изделия (его частей), комплектующих, элементов из стекла/зеркал, не принимаются после передачи Изделия Покупателю(Потребителю).

\*\* См. Инструкцию по монтажу и эксплуатации. Монтаж и обслуживание Изделия осуществляется квалифицированными специалистами (при монтаже электрической части специалистом-электриком).

\*\*\* Обязательство Изготовителя по обеспечению бесплатного обслуживания по гарантии не распространяются на случаи, которые не расценены «AQWELLA» как гарантийные.



## Гарантийный талон

Внимание! Все поля Гарантийного талона обязательны к заполнению, исправления в Гарантийном талоне не допускаются.

### Гарантийный срок:

**24 месяца** при использовании в домашних условиях;  
**12 месяцев** при эксплуатации в местах общественного пользования

Гарантийный срок на запасные части, фурнитуру, иные детали, замененные Продавцом в рамках гарантийных обязательств, истекает одновременно с истечением Гарантийного срока на Товар.

Изготовитель оставляет за собой право на конструктивные изменения Изделий и его компонентов.

+7(4012)60-50-03  
service@aquwella.com

**Фирма-продавец**  
/Заполняется продавцом/

Наименование \_\_\_\_\_

Телефон \_\_\_\_\_

Адрес \_\_\_\_\_

Штамп продавца

Печать продавца

**Дата продажи**  
/Заполняется продавцом/

Изделие и его комплектация проверены, претензий нет; с условиями гарантийного и бесплатного сервисного обслуживания ознакомлен и согласен.

\_\_\_\_\_/Покупатель/

Сохраняйте оригинал Гарантийного талона и Товарный чек, они являются подтверждением покупки и позволяют определить срок начала действия гарантии.  
ООО «АКВЕЛЛА ИНВЕСТ» с целью формирования ответственного и бережного отношения к людям, использующим продукцию из древесины, поддерживает проект «Экология Бумаги» - ставит деревья! - всю необходимую информацию о своей продукции размещает на официальном сайте: <http://www.aquwella.com>