

5
ЛЕТ
ГАРАНТИЯ

KZ - 5 жыл кепілдік

RU Экран из полистирола для душевых поддонов

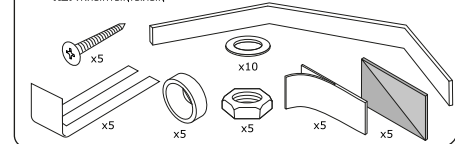
KZ Полистиролдан жасалған душ түпқоймасына арналған экран

BY Руководство по монтажу и эксплуатации

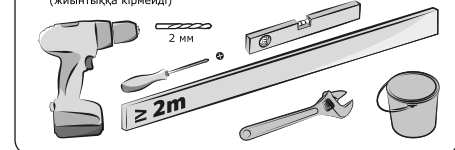
Монтаждау және пайдалану жөніндегі нұсқаулық



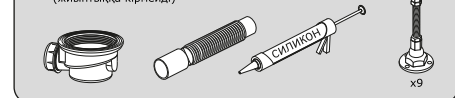
RU | BY: Комплектация
KZ: Жыйынтықтылық



RU | BY: Требуется для установки (не входит в комплект)
KZ: Орнату үшін қажет (жыйынтыққа кірмейді)

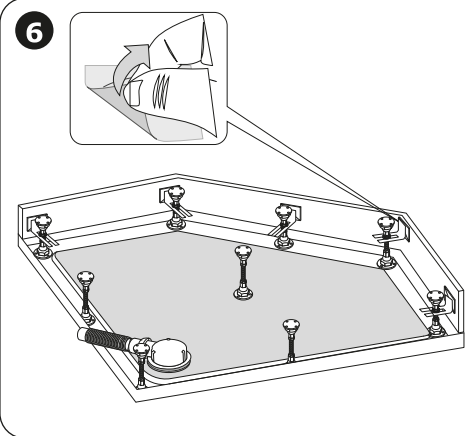
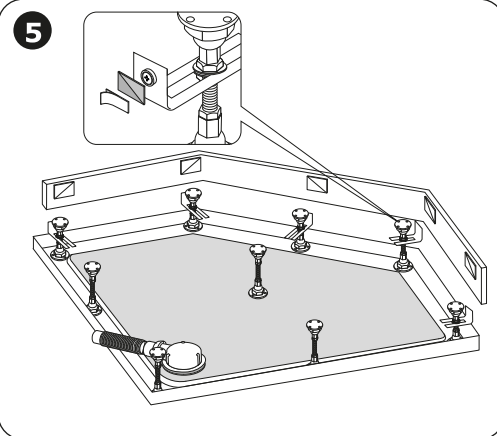
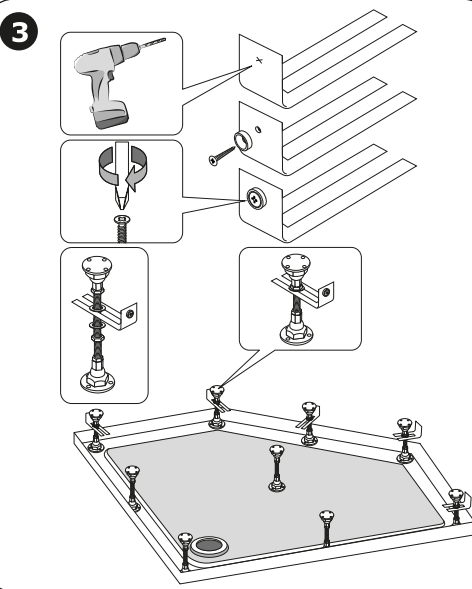
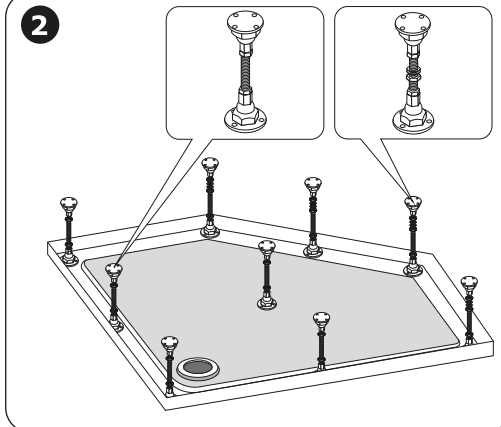
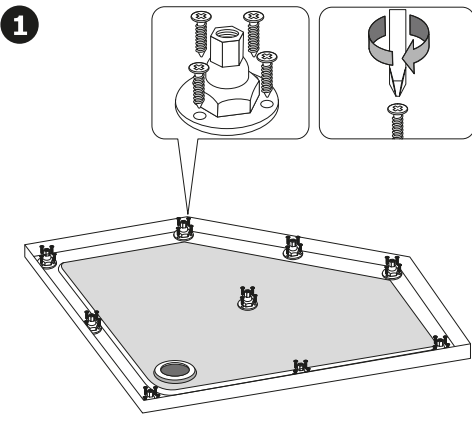


RU | BY: Необходимо приобрести (не входит в комплект)
KZ: Бөлек сатылады (жыйынтыққа кірмейді)



RU | BY: Для установки экрана необходим поддон и ножки для поддона. Поддон и ножки продаются отдельно.

KZ: Экранды орнату үшін түпқойма және түпқоймаға арналған аяқшалар қажет. Түпқойма және аяқшалар бөлек сатылады.

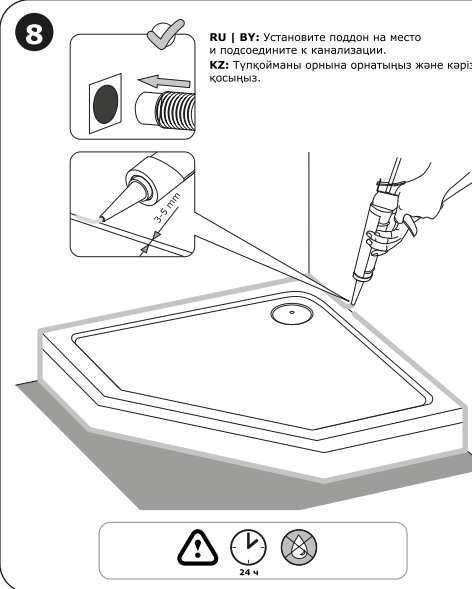
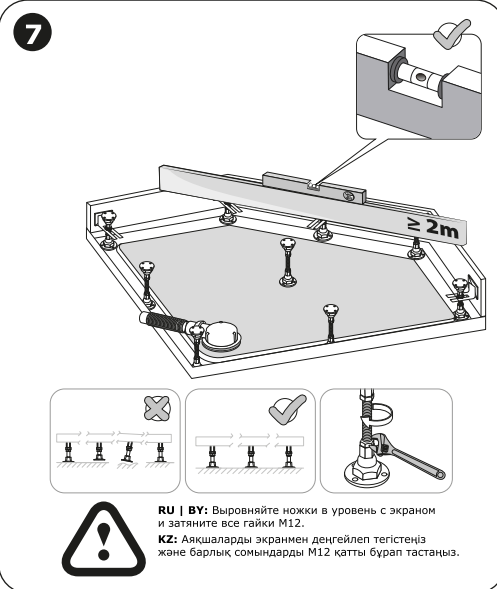


RU | BY: Уход и обслуживание
KZ: Күтім және қызмет көрсету

RU | BY: Средство для акриловых изделий или мыльный раствор.
KZ: Акрилді бұйымдарға арналған құрал немесе сабынды ерітіндісі.

RU | BY: Щелочное, кислотное, спиртовое средство, растворители, ацетон.
KZ: Сілтілі, қышқылдық, спирттік құрал, еріткіштер, ацетон.

RU | BY: Абразивное средство.
KZ: Абразивті құрал.



RU | BY: Гарантийный срок: 5 лет.
Срок службы: 5 лет.
Товар не подлежит обязательной сертификации и декларированию соответствия.

Сделано в России
Изготовитель и организация, уполномоченная на принятие претензии по качеству товара на территории России:
ООО «БАСС». 249010, Россия, Калужская обл., г. Боровск, ул. Берникова, дом 83.

Дата изготовления и номер партии: см. на упаковке.

KZ: Кепілдік мерзімі: 5 жыл.
Қызмет мерзімі: 5 жыл.
Тауар сәйкестігін міндетті растауға жатпайды.

Ресейде жасалған
Өндіруші: «БАСС» ЖШҚ, 249010, Ресей, Калуга обл., Боровск қ., Берников к-сі, 83-үй.

Дайындалған күні және партия нөмірі: қораптағы қараңыз.

5
ЛЕТ
ГАРАНТИЯ

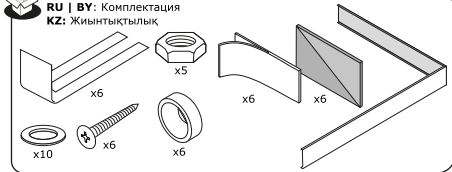
KZ - 5 жыл кепілдік

RU Экран из полистирола для душевых поддонов
BY Руководство по монтажу и эксплуатации

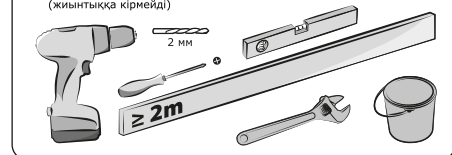
KZ Политиролдан жасалган душ түпқоймасына арналған экран
Монтаждау және пайдалану жөніндегі нұсқаулық



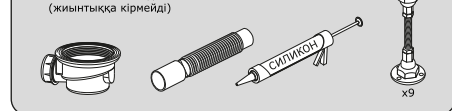
RU | BY: Комплектация
KZ: Жыынтықтылық



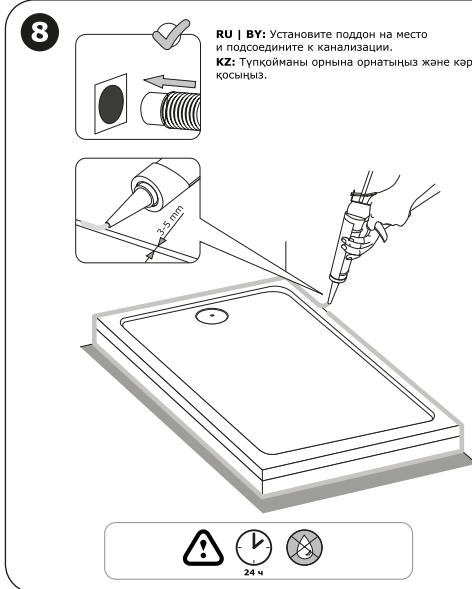
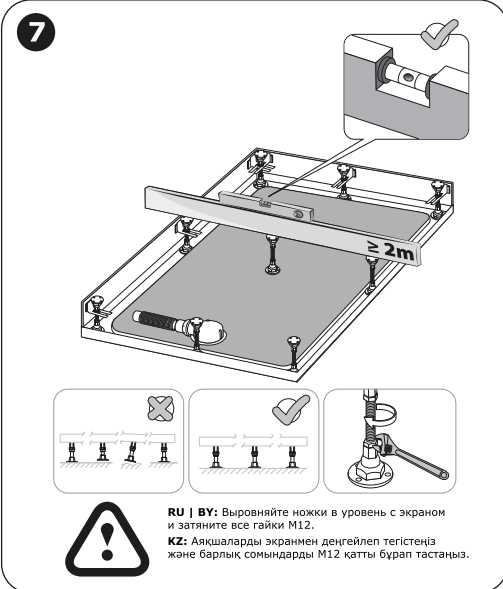
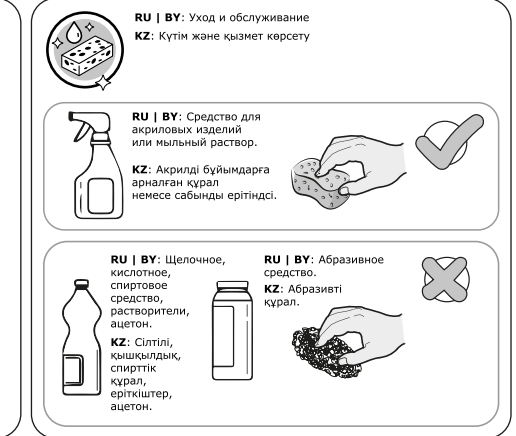
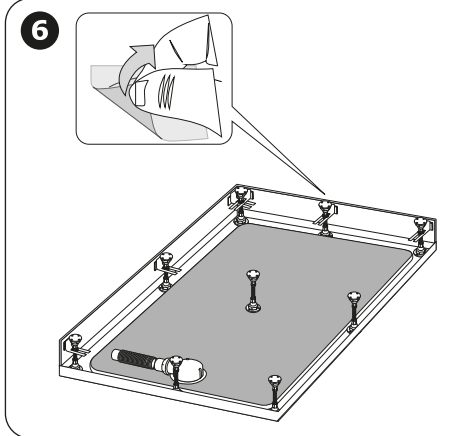
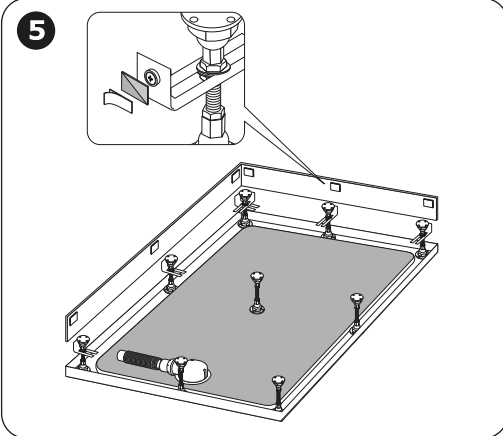
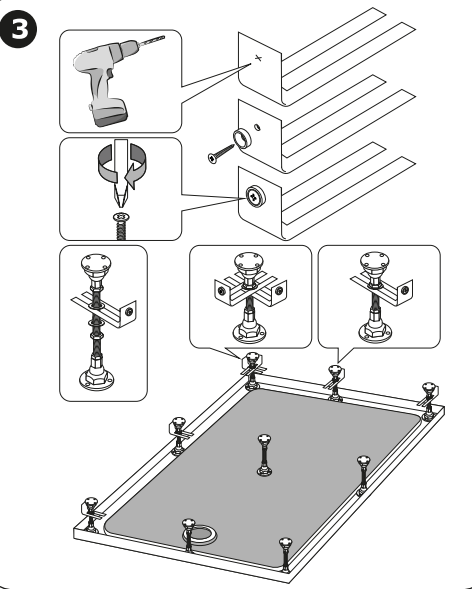
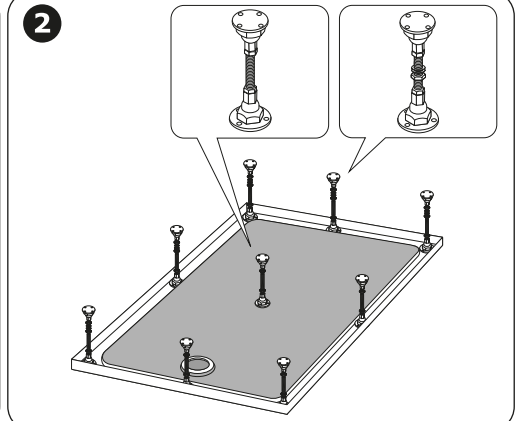
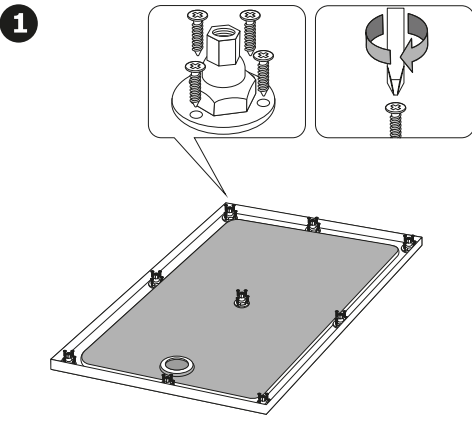
RU | BY: Требуется для установки (не входит в комплект)
KZ: Орнау үшін қажет (жыынтыққа кірмейді)



RU | BY: Необходимо приобрести (не входит в комплект)
KZ: Белек сатылады (жыынтыққа кірмейді)



RU | BY: Для установки экрана необходим поддон и ножки для поддона. Поддон и ножки продаются отдельно.
KZ: Экранды орнау үшін түпқойма және түпқоймаға арналған аяқшалар қажет. Түпқойма және аяқшалар белек сатылады.



RU | BY: Гарантийный срок: 5 лет.
Срок службы: 5 лет.
Товар не подлежит обязательной сертификации и декларированию соответствия.

Сделано в России
Изготовитель и организация, уполномоченная на принятие претензии по качеству товара на территории России:
ООО «БАСС», 249010, Россия, Калужская обл., г. Боровск, ул. Берникова, дом 83.

Дата изготовления и номер партии: см. на упаковке.

KZ: Кепілдік мерзімі: 5 жыл.
Қызмет мерзімі: 5 жыл.
Тауар сәйкестігін міндетті растауға жатпайды.

Ресейде жасалған
Өндіруші: «БАСС» ЖШҚ, 249010, Ресей, Калуга обл., Боровск қ., Берников к-сі, 83-үйі.

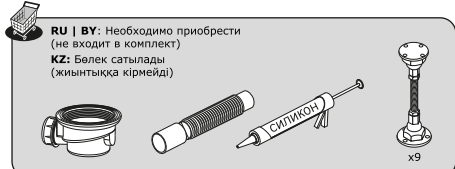
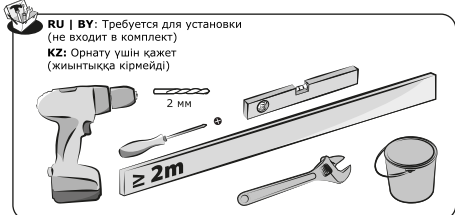
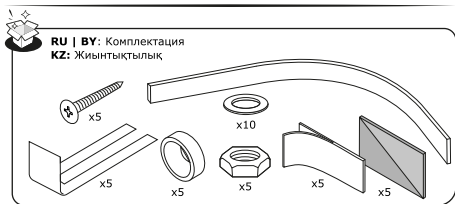
Дайындалған күні және партия нөмірі: қораптағы қараңыз.

5
ЛЕТ
ГАРАНТИЯ

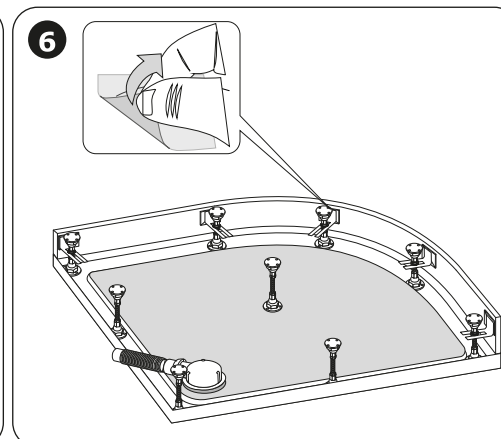
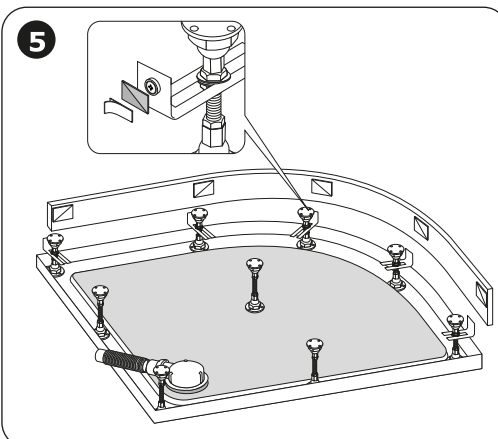
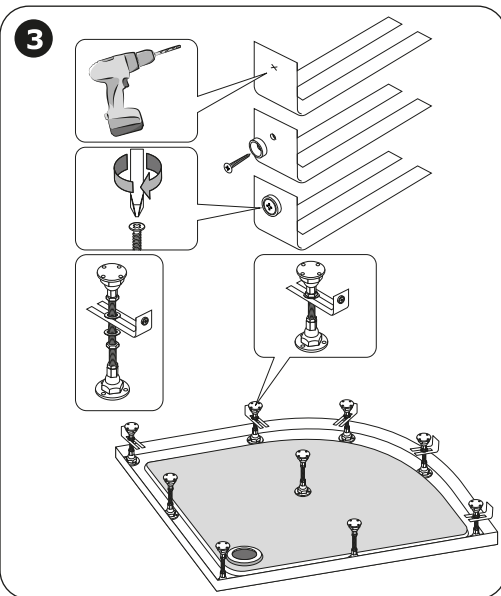
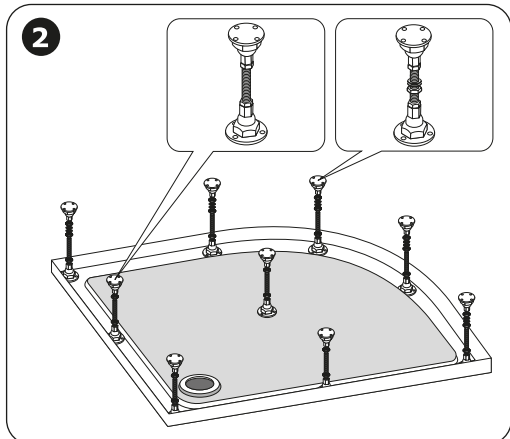
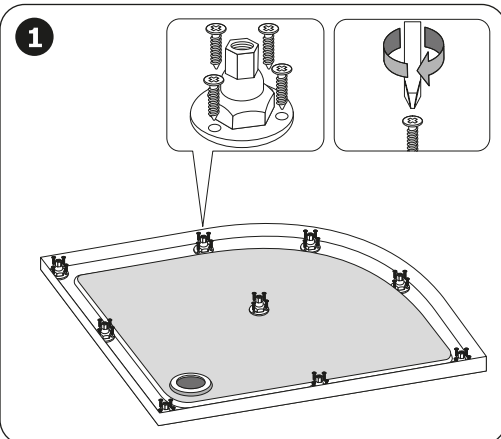
KZ - 5 жыл кепілдік

RU Экран из полистирола для душевых поддонов
BY Рукводство по монтажу и эксплуатации

KZ Полиуролдан жасалған душ түпқоймасыларға арналған экран
Монтаждау және пайдалану жөніндегі нұсқаулық



RU | BY: Для установки экрана необходим поддон и ножки для поддона. Поддон и ножки продаются отдельно.
KZ: Экранды оранату үшін түпқойма және түпқоймаға арналған аяқшалар қажет. Түпқойма және аяқшалар бөлек сатылады.

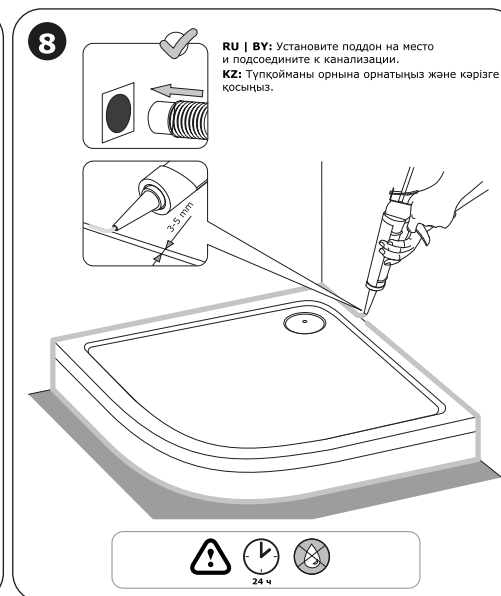
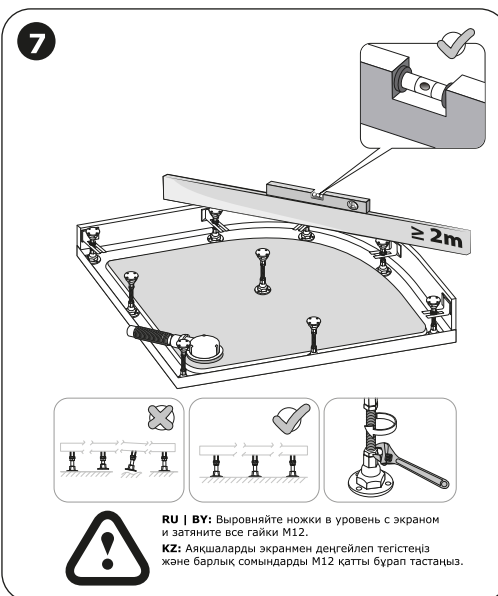


RU | BY: Уход и обслуживание
KZ: Күтім және қызмет көрсету

RU | BY: Средство для акриловых изделий или мыльный раствор.
KZ: Акрилді бұйымдарға арналған құрал немесе сабынды ерітінді.

RU | BY: Щелочное, кислотное, спиртовое средство, растворители, ацетон.
KZ: Сіптілі, қышқылдық, спирттік құрал, еріткіштер, ацетон.

RU | BY: Абразивное средство.
KZ: Абразивті құрал.



RU | BY: Гарантийный срок: 5 лет.
Срок службы: 5 лет.
Товар не подлежит обязательной сертификации и декларированию соответствия.

Сделано в России
Изготовитель и организация, уполномоченная на принятие претензии по качеству товара на территории России:
ООО «БАСС», 249010, Россия, Калужская обл., г. Боровск, ул. Берникова, дом 83.
Дата изготовления и номер партии: см. на упаковке.

KZ: Кепілдік мерзімі: 5 жыл.
Қызмет мерзімі: 5 жыл.
Тауар сәйкестігін міндетті растауға жатпайды.

Ресейде жасалған
Өндіруші: «БАСС» ЖШҚ, 249010, Ресей, Калуга обл., Боровск қ., Берников к-сі, 83-үйі.
Дайындалған күні және партия нөмірі: қораптағы қараңыз.

5
ЛЕТ
ГАРАНТИЯ

KZ - 5 жыл кепілдік

RU Экран из полистирола для душевых поддонов

KZ Политиролдан жасалган душ түпқоймасыларға арналған экран

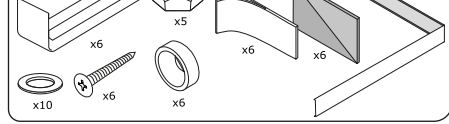
BY Руководство по монтажу и эксплуатации

Монтаждау және пайдалану жөніндегі нұсқаулық



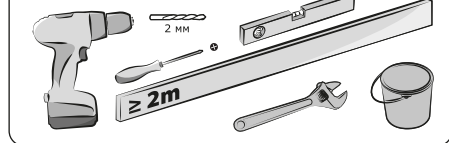
RU | BY: Комплектация

KZ: Жиынтықтылық



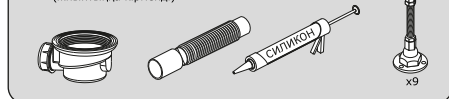
RU | BY: Требуется для установки (не входит в комплект)

KZ: Орнату үшін қажет (жиынтыққа кірмейді)



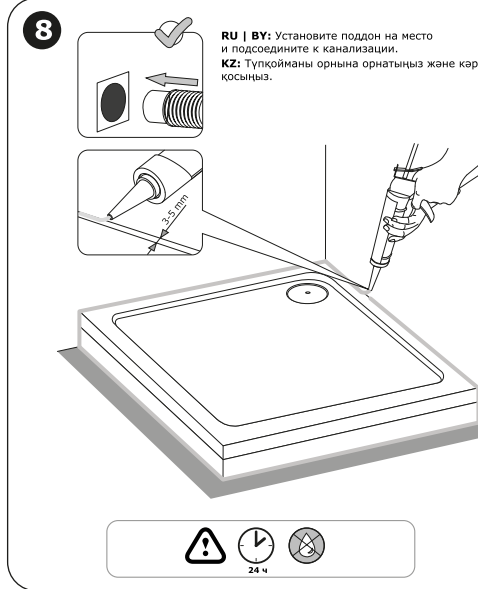
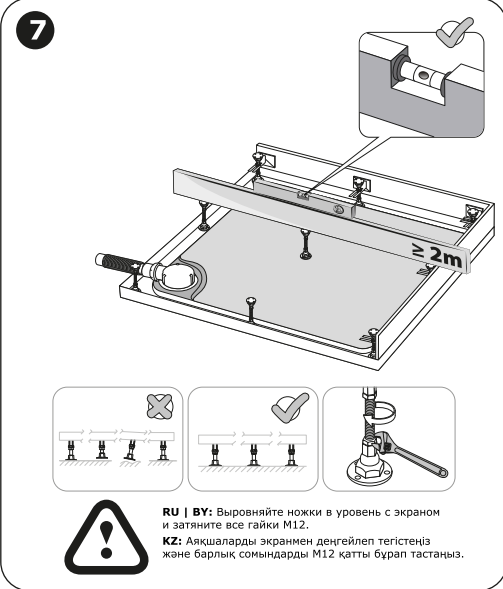
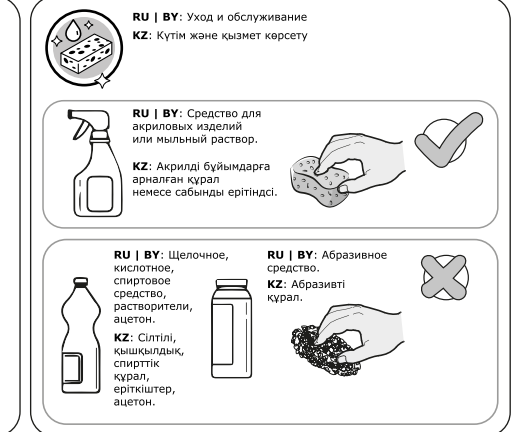
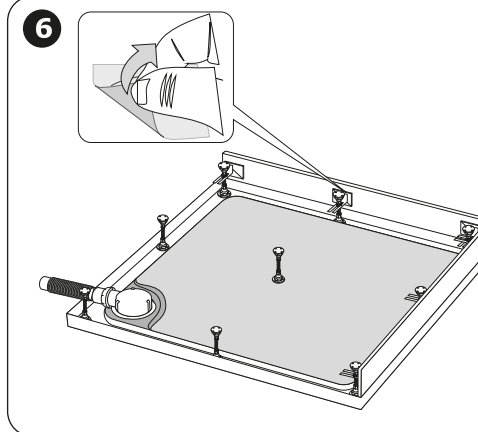
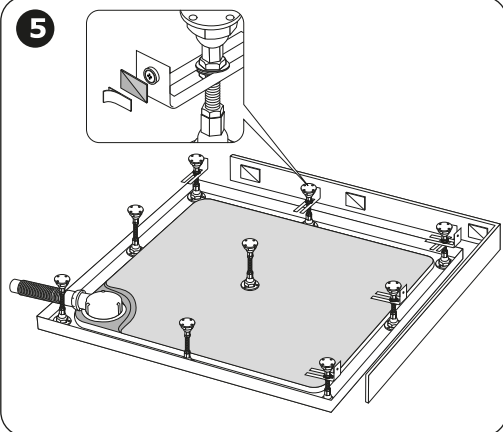
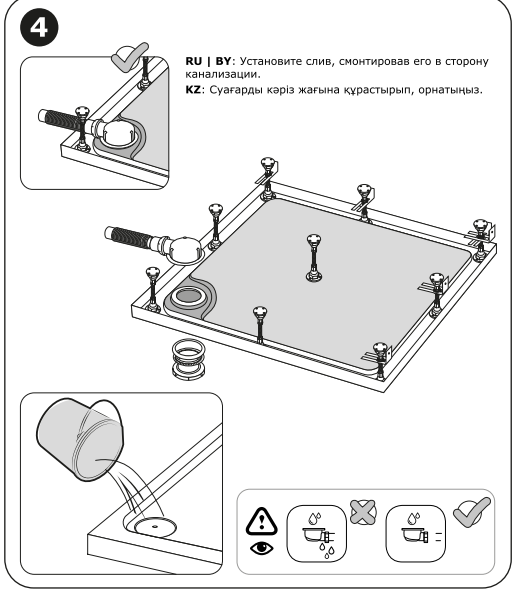
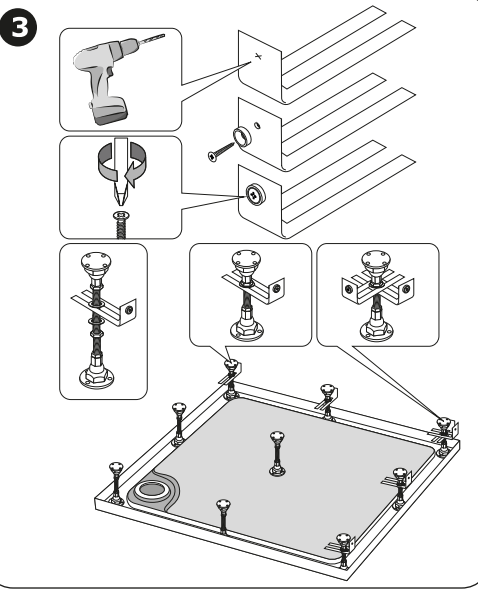
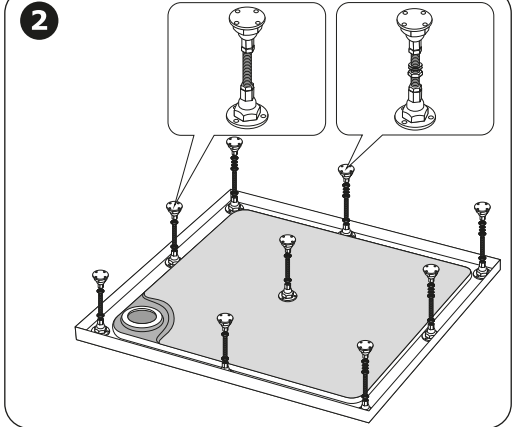
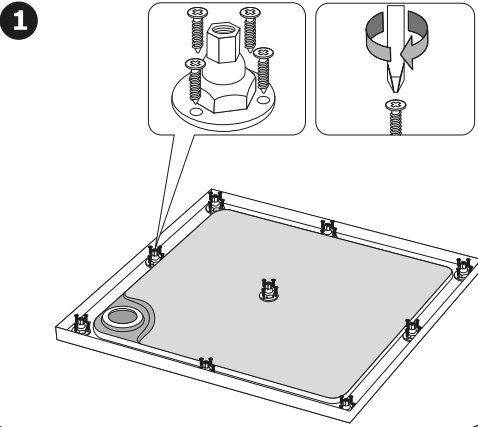
RU | BY: Необходимо приобрести (не входит в комплект)

KZ: Бөлек сатылады (жиынтыққа кірмейді)



RU | BY: Для установки экрана необходим поддон и ножки для поддона. Поддон и ножки продаются отдельно.

KZ: Экранды орнату үшін түпқойма және түпқоймаға арналған аяқшалар қажет. Түпқойма және аяқшалар бөлек сатылады.



RU | BY: Уход и обслуживание
KZ: Күтім және қызмет көрсету

RU | BY: Средство для акриловых изделий или мыльный раствор.
KZ: Акрилді бұйымдарға арналған құрал немесе сабынды ерітінді.

RU | BY: Щелочное, кислотное, спиртовое средство, растворители, ацетон.
KZ: Сілтілі, қышқылдық, спирттік құрал, еріткіштер, ацетон.

RU | BY: Абразивное средство.
KZ: Абразивті құрал.

RU | BY: Гарантийный срок: 5 лет.
Срок службы: 5 лет.
Товар не подлежит обязательной сертификации и декларированию соответствия.

Сделано в России
Изготовитель и организация, уполномоченная на принятие претензии по качеству товара на территории России:
ООО «БАСС», 249010, Россия, Калужская обл., г. Боровск, ул. Берникова, дом 83.

Дата изготовления и номер партии: см. на упаковке.

KZ: Кепілдік мерзімі: 5 жыл.
Қызмет мерзімі: 5 жыл.
Тауар сәйкестігін міндетті растауға жатпайды.

Ресейде жасалған
Өндіруші: «БАСС» ЖШҚ, 249010, Ресей, Калуга обл., Боровск қ., Берников к-сі, 83-үй.

Дайындалған күні және партия нөмірі: қораптағы қараңыз.

RU | BY: Выровняйте ножки в уровень с экраном и затяните все гайки M12.
KZ: Аяқшаларды экранмен деңгейлеп тегістеніз және барлық сомандарды M12 қатты бұрап тастаныз.

