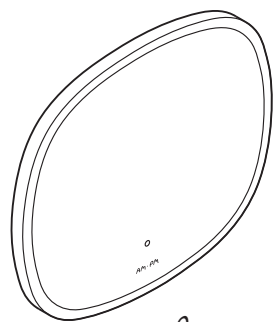
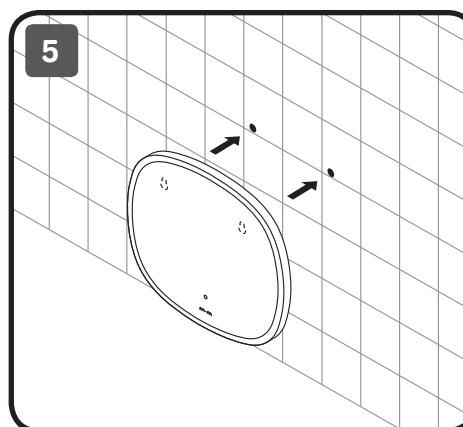
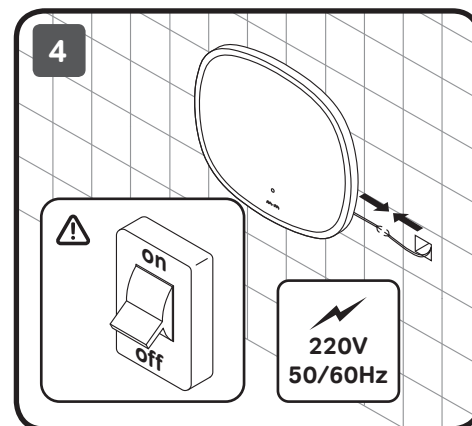
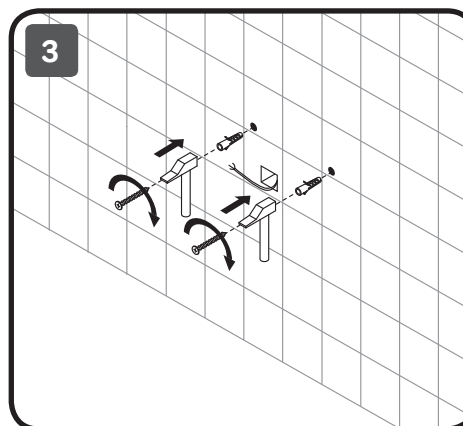
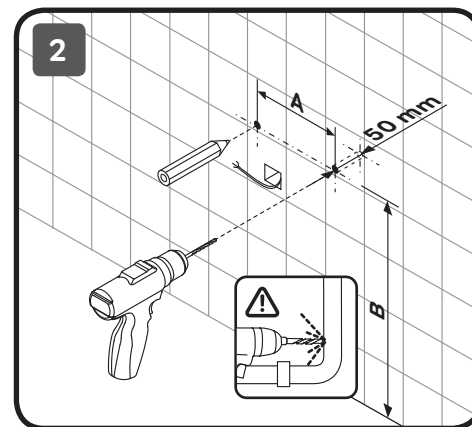
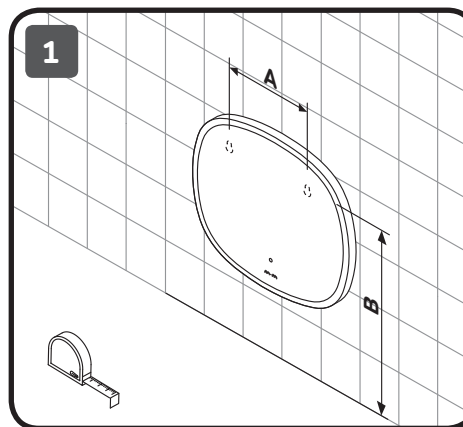
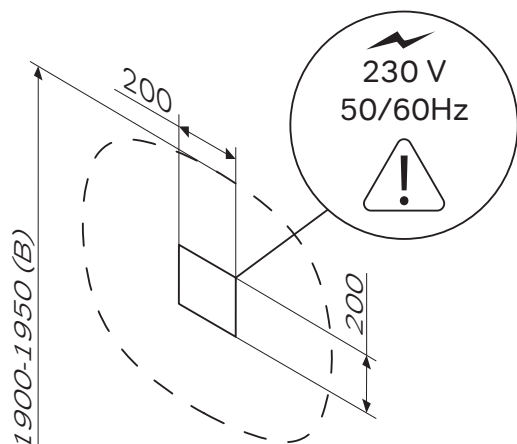


M8FMOX0551WGS  
M8FMOX0651WGS  
M8FMOX0801WGS

# AM·PM



550x550  
650x650  
800x800



Чтобы включить или выключить подсветку зеркала, проведите рукой рядом с инфракрасным датчиком. Изменение яркости подсветки: Удерживайте ладонь перед ИК-датчиком, пока не будет достигнута желаемая яркость.