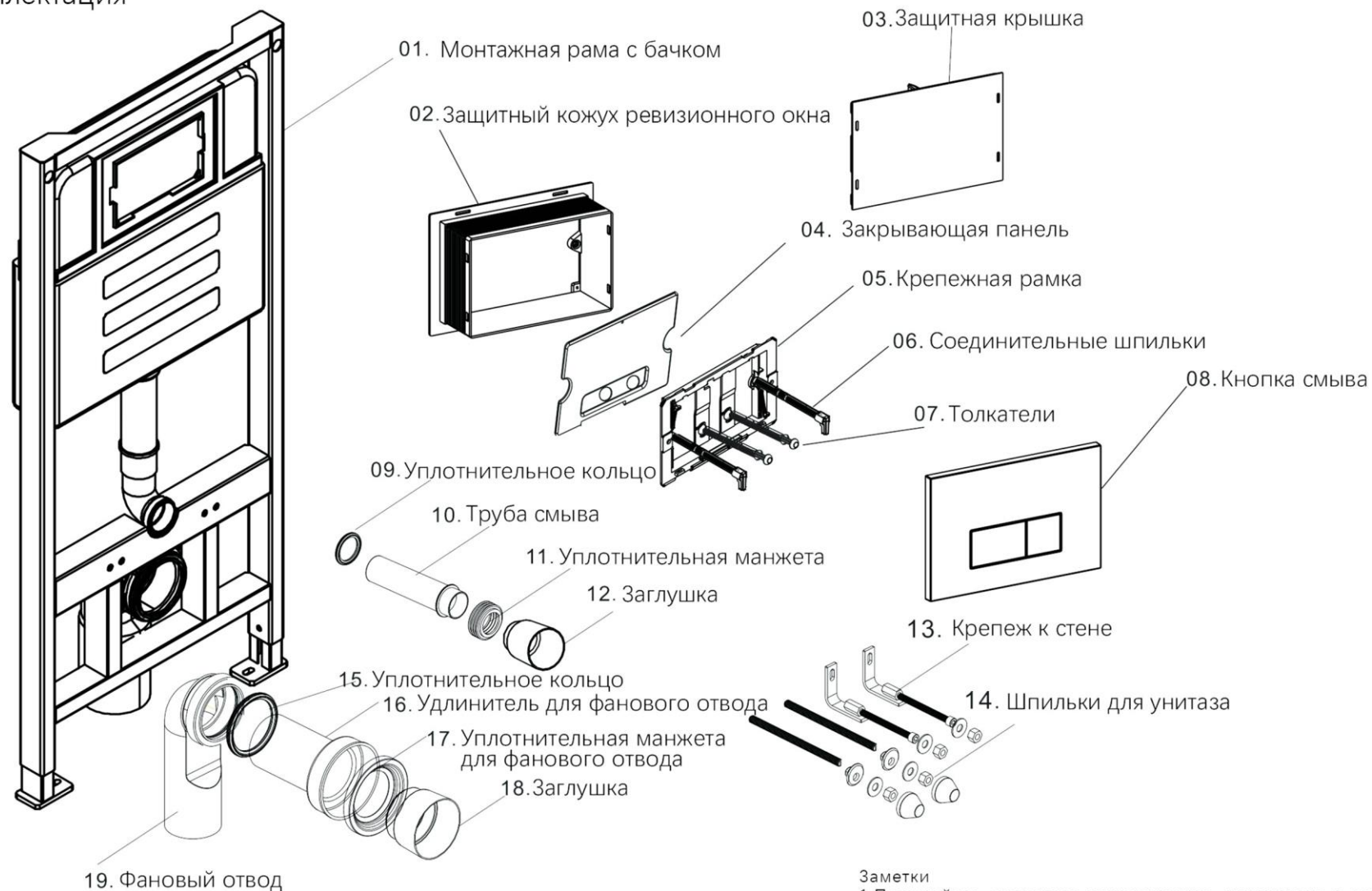




Ваш уют - наша работа!

Руководство по установке инсталляции скрытого монтажа с кнопкой

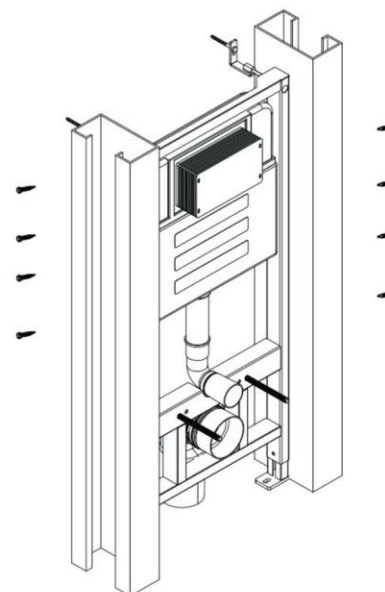
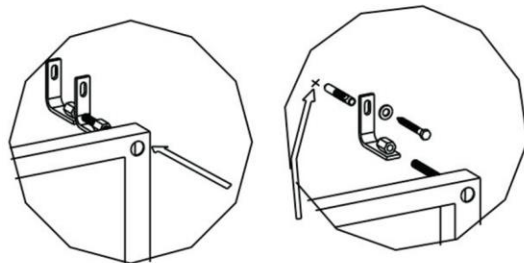
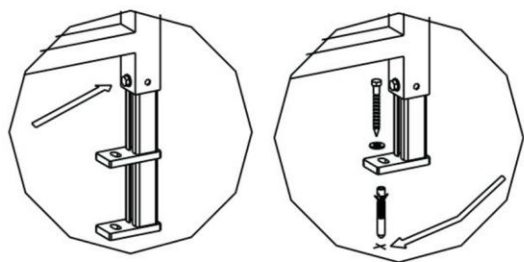
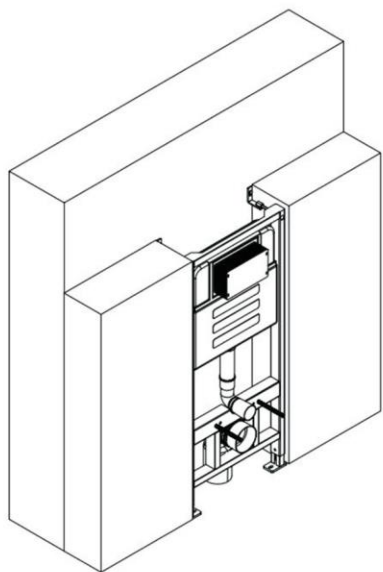
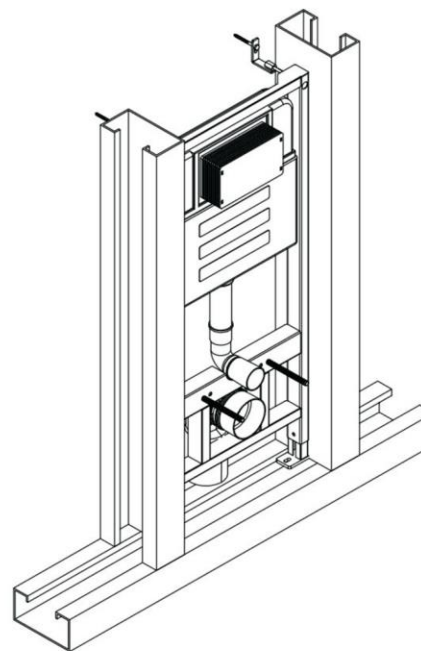
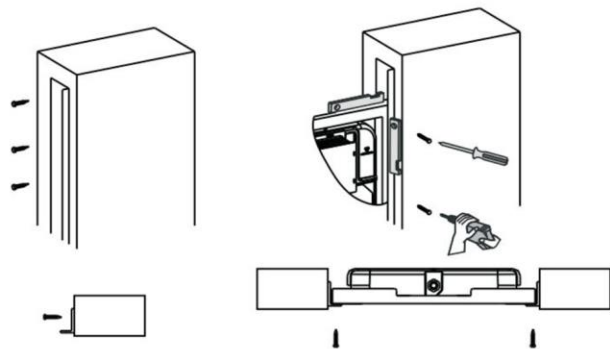
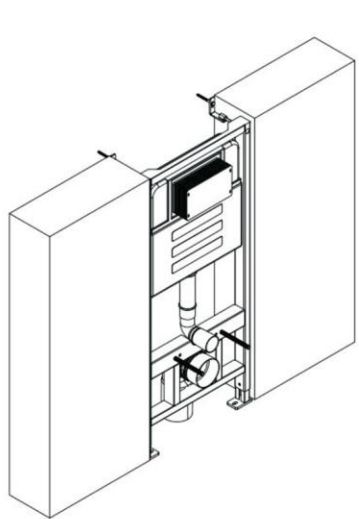
Комплектация



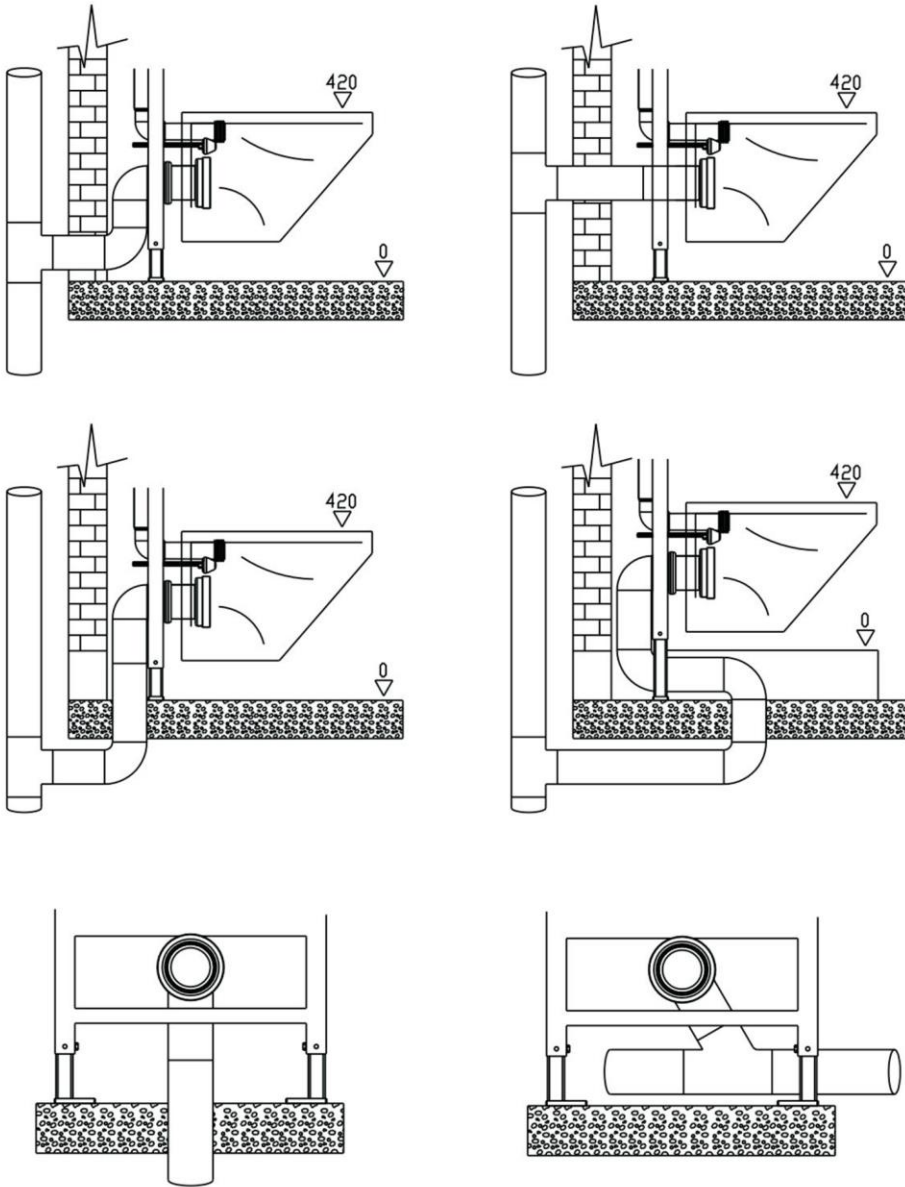
Заметки

1. Пожалуйста, проверьте комплектацию, как указано в списке
2. Пожалуйста, устанавливайте все детали по мере надобности
3. Бачок протестирован на 100%, пожалуйста, не снимайте его, если только вы не профессионал

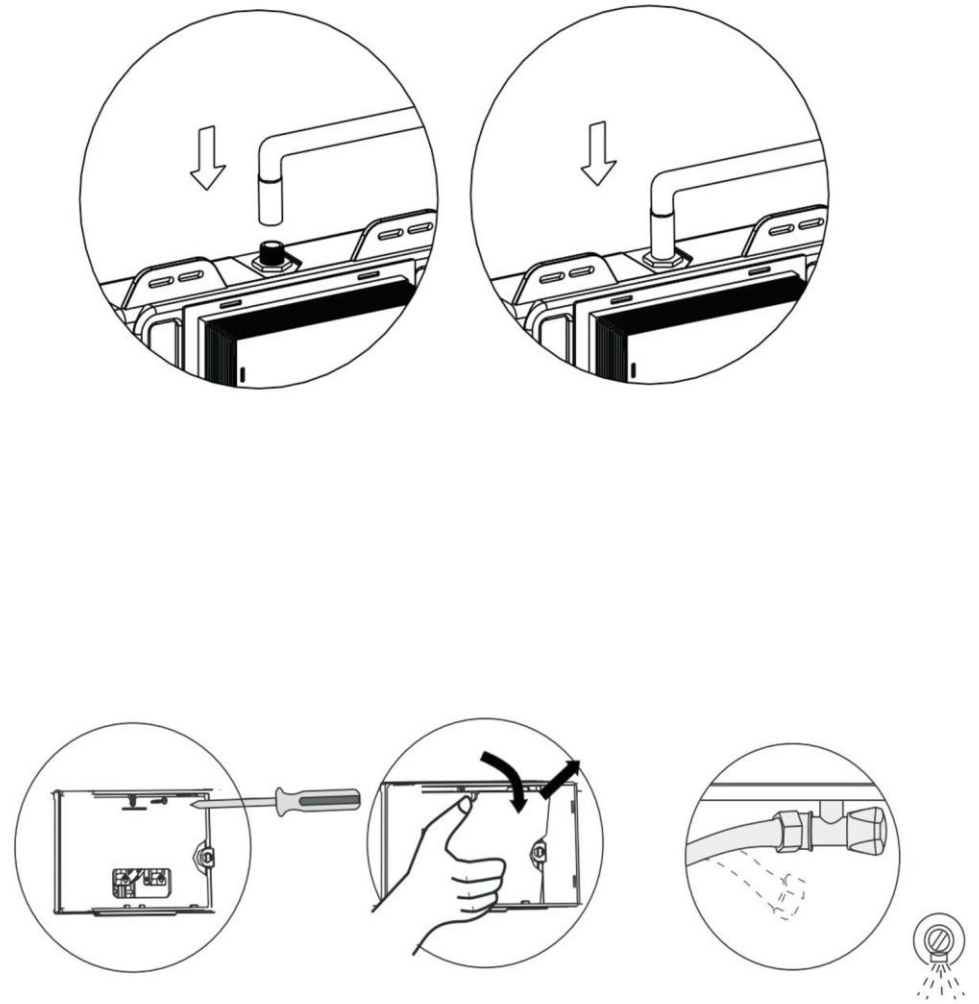
2. Способы монтажа



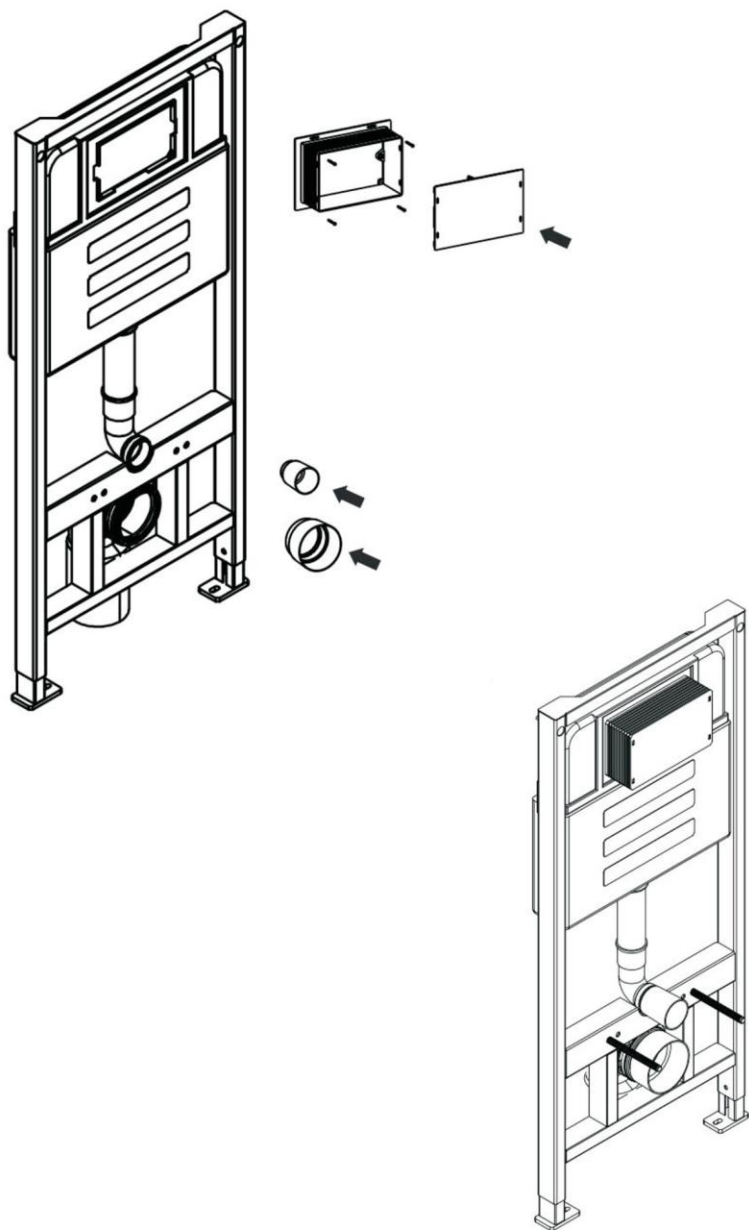
3. Монтаж сливной трубы



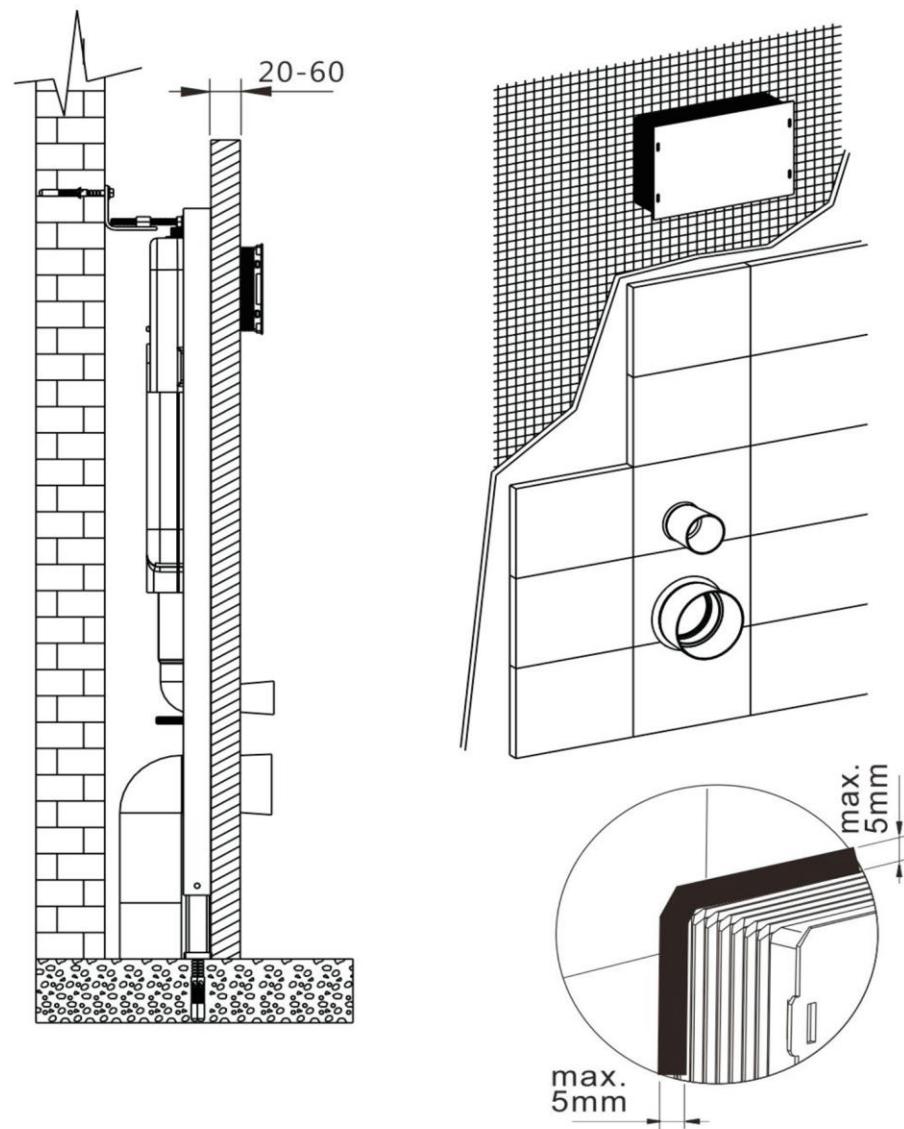
4. Монтаж подвода воды



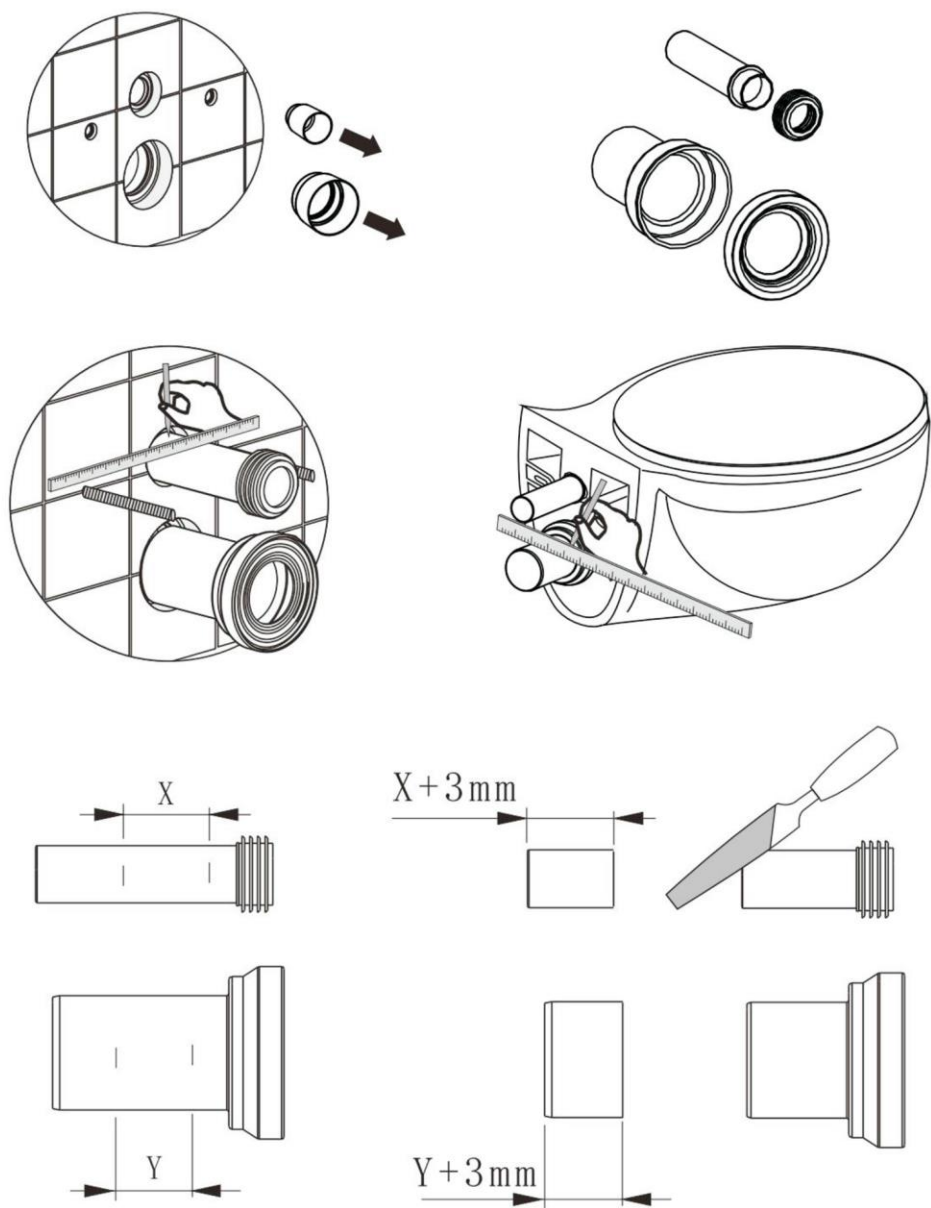
5. Подготовка перед монтажом



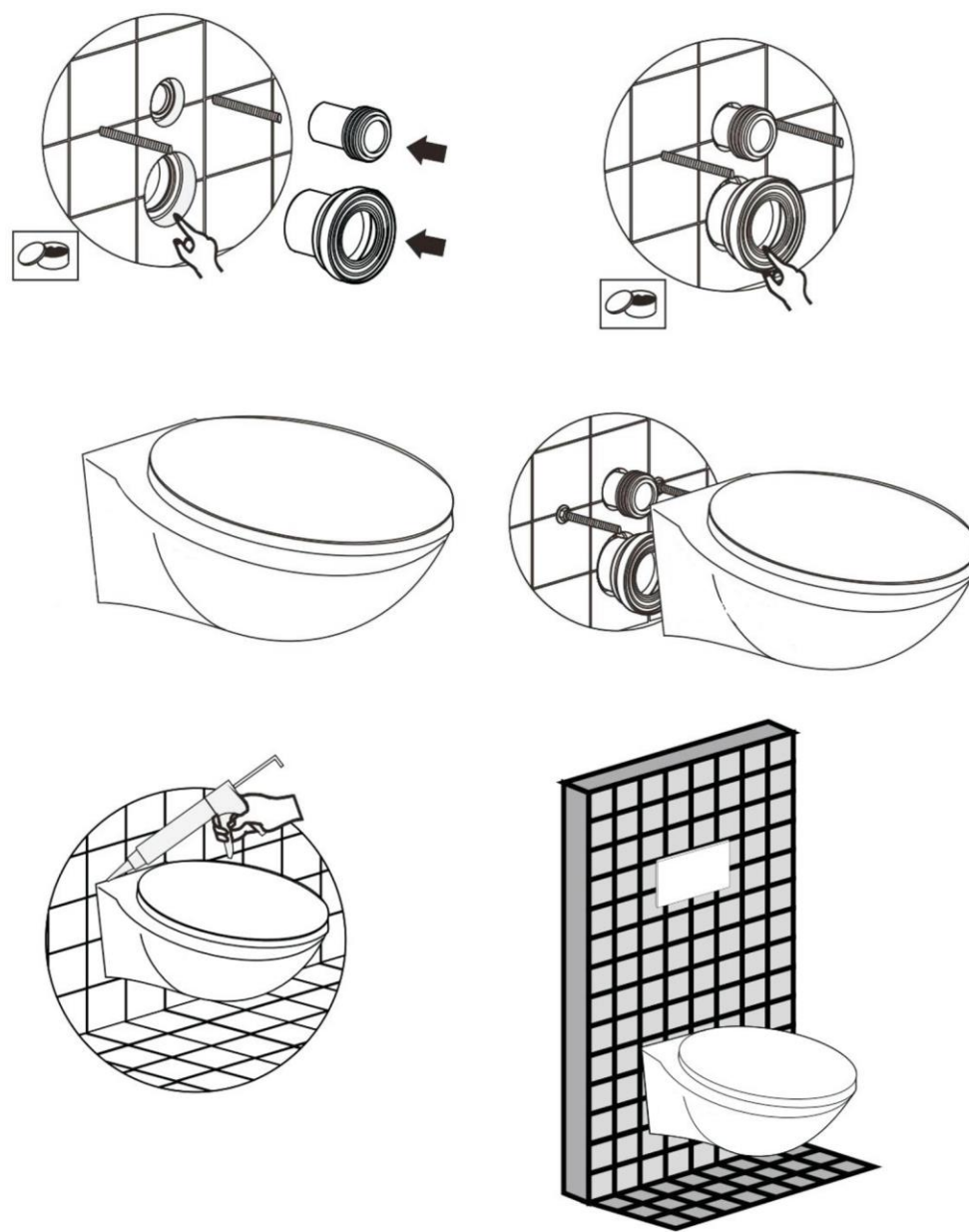
6. Монтаж фальш стены



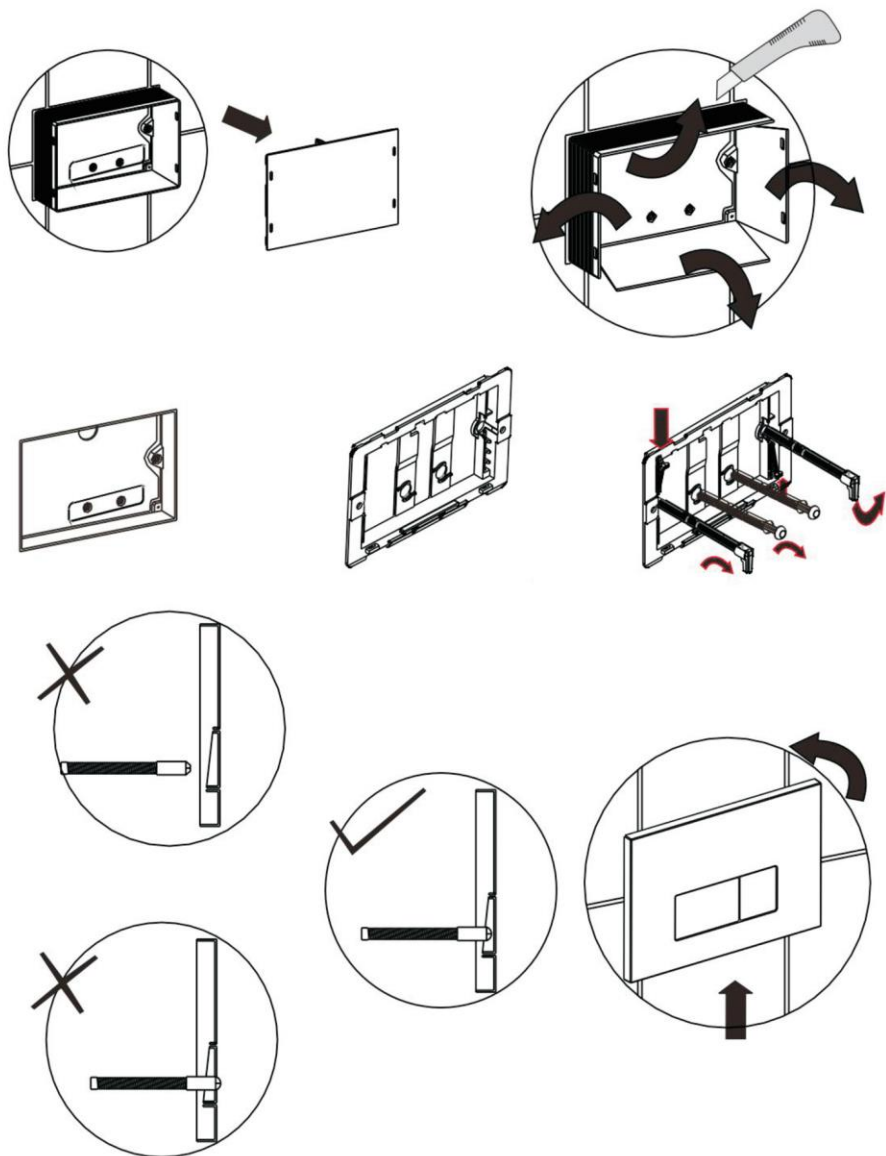
7. Регулировка смывной и сливной труб



8. Монтаж унитаза

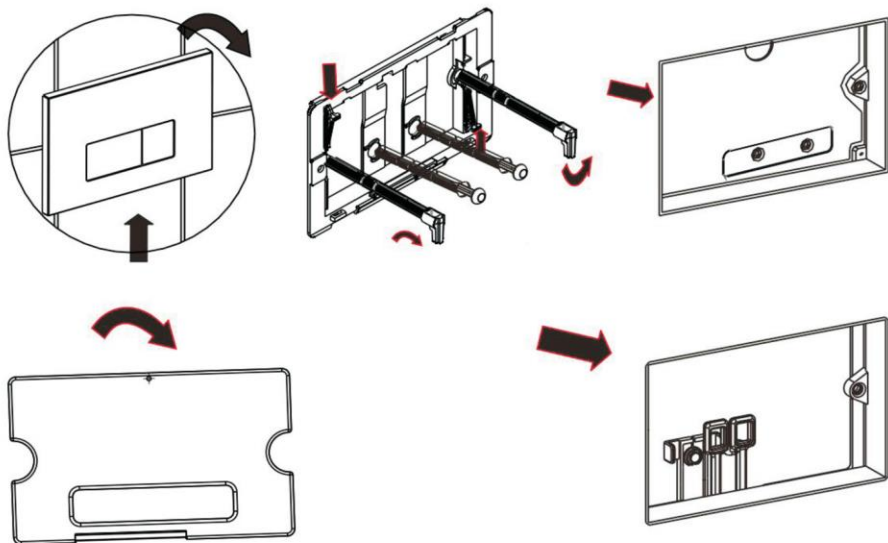


9.Монтаж панели смыва

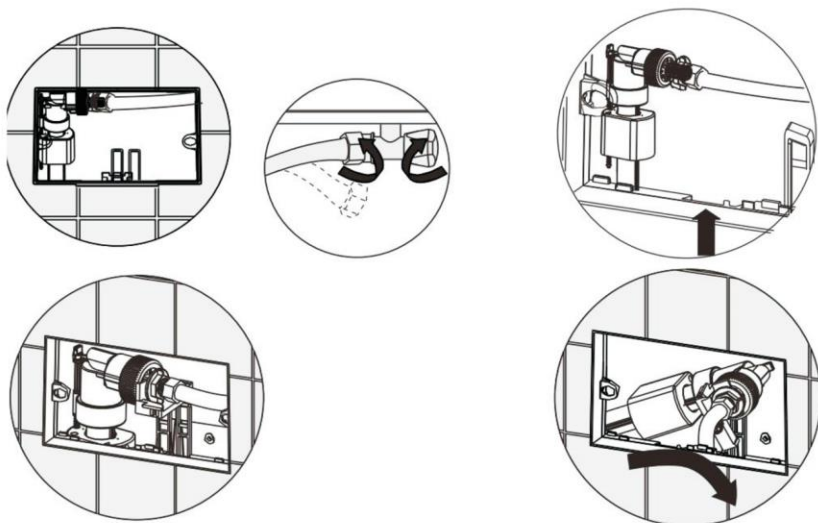


Руководство по техническому обслуживанию бачка

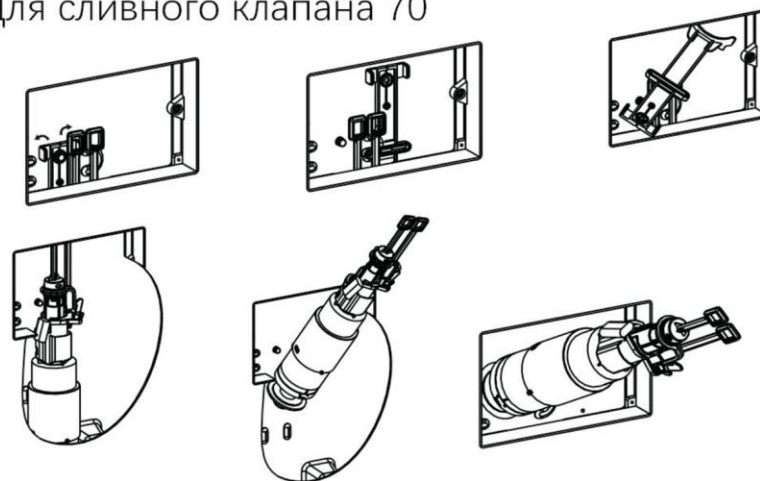
1.Снимите все детали панели смыва



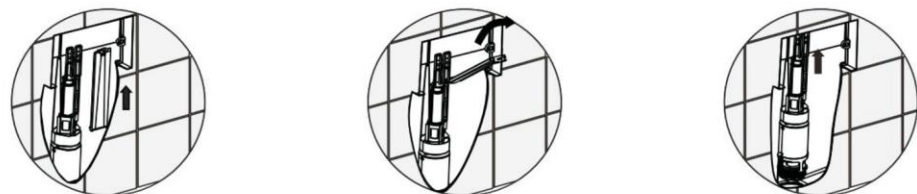
2.Замена наливного клапана



3.Замена сливного клапана Для сливного клапана 70



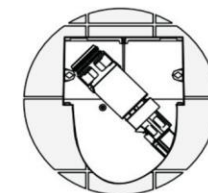
4.Для сливного клапана 10



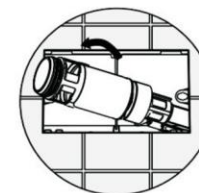
Слегка потяните за сливной клапан левой рукой, а правой возьмитесь за верхнюю часть рамки и вытащите его.

Переместите клапан вправо и извлеките его, наклонив

Слегка потяните сливной клапан вверх



Поворачивайте сливной клапан до тех пор, пока его дно не будет сверху

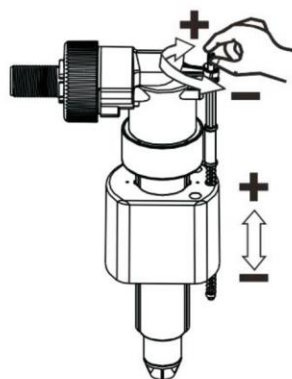


Выньте промывочный клапан, наклонив его

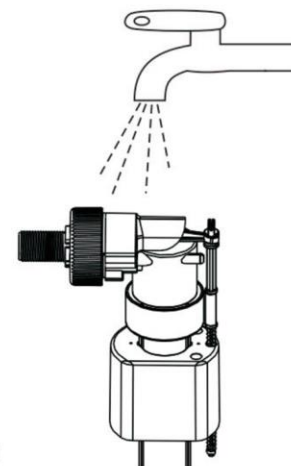
Руководство по наливному клапану

Неисправности и решения для наливного клапана

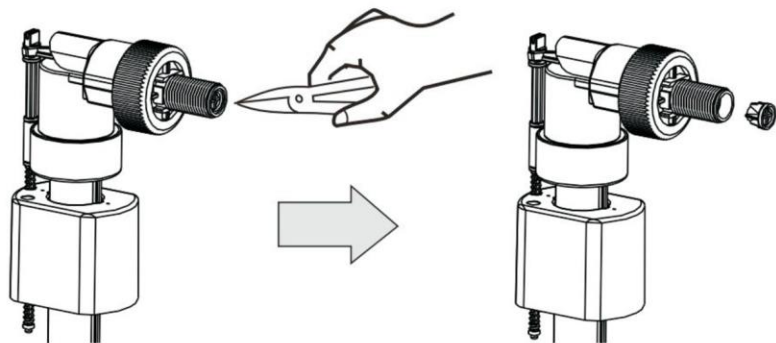
Неисправность	Решение
1. Уровень воды слишком высокий или слишком низкий	Отрегулируйте уровень воды
2. Не останавливается вода	Промойте резиновую прокладку
3. Вода наполняется медленно	Промыть фильтр; Увеличить напор воды
4. Другие неисправности	Пожалуйста, проконсультируйтесь со специалистом



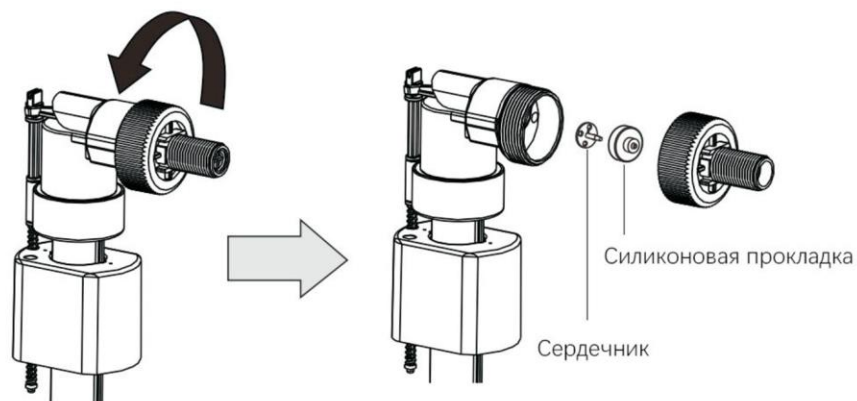
1. Поверните ручку, отрегулируйте высоту уровня воды



2. Смойте загрязнения



3. Снимите наконечник фильтра и очистите

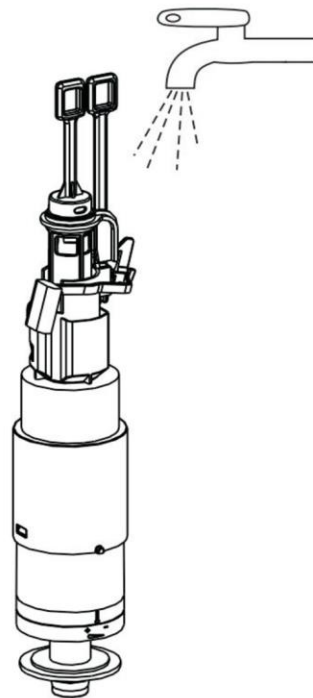
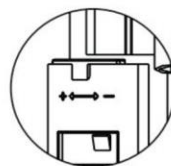
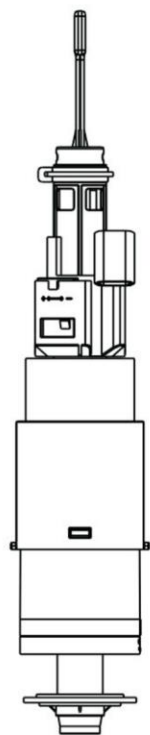
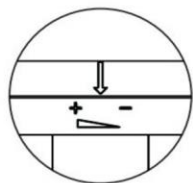
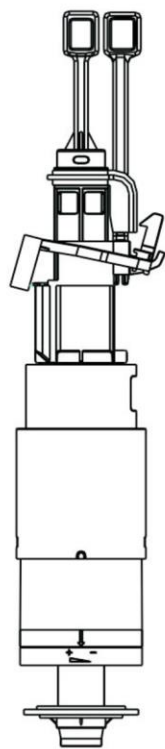


4. Открутите гайку крепежа и очистите или установите на место сердечник клапана и силиконовую прокладку

Руководство по сливному клапану

Неисправности и решения для сливного клапана

Неисправность	Описание	Решение
1. Не спускает воду	Седло клапана повреждено или неплотно прилегает	Замените сливной стержень
	Рабочий уровень воды слишком низкий	Отрегулируйте рабочий уровень воды
	Резиновая прокладка не держит воду	Замените резиновую прокладку
2. Протечка	Сливной клапан заблокирован	Смойте грязь со сливного клапана



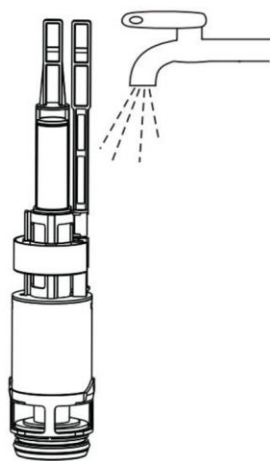
Руководство по сливному клапану

Неисправности и решения для сливного клапана

Неисправность	Описание	Решение
1. Не спускает воду	Седло клапана повреждено или неплотно прилегает	Замените сливной стержень
	Рабочий уровень воды слишком низкий	Отрегулируйте рабочий уровень воды
	Резиновая прокладка не держит воду	Замените резиновую прокладку
2. Протечка	Сливной клапан заблокирован	Смойте грязь со сливного клапана



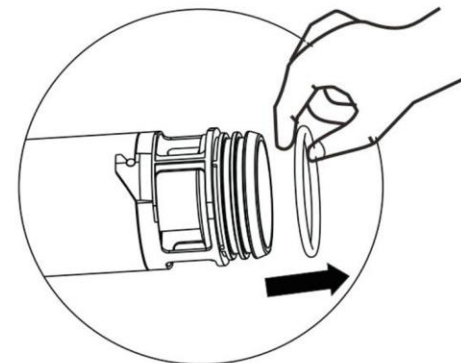
1. Настройте небольшой объем смыва воды с помощью регулировки смыва



2. Смойте грязь со сливного клапана проточной чистой водой



3. Снимите силиконовую прокладку. Промойте или замените ее



4. Выньте резиновую прокладку со сливного клапана. Очистите или замените ее

Внимание: Процесс установки противоположен процессу демонтажа. Пожалуйста, аккуратно установите клапан в соответствии с первоначальным положением после его очистки или замены.