

RU инструкция по монтажу и эксплуатации душевых систем с термостатическим смесителем

PL instrukcja montażu i obsługi systemów prysznicowych z baterią termostatyczną

EN installation and operation manual for shower systems with thermostatic faucets

KR termostat aralastırғышы бар дýш жýелерине арналған монтаждай және експлуатация бойынша нұсқаулық

AZ termostatik su kranlı duş sistemlərinin quraşdırılması və istismarı üzrə təlimat

UZ termostatli smesiteli bor duş tizimini o'rnatish va foydalanish bo'yicha yo'riqnomaga

KG термостатикалык чабыштыргычы бар душ тутумун орнотуу жана иштетүү боюнча нускама

KA თერმოსტატული მებრვების სამხაპე სისტემების მონტაჟის და ექსპლუატაციის ინსტრუქცია

TK termostatiki garvijly duş ulgamlaryny gurnamak we ulanmak boýunça gözükdirme

HY տերմոստատային մոբայնով ցեղույի համակարգի Տեղադրման և շահագործման կառավարիչ

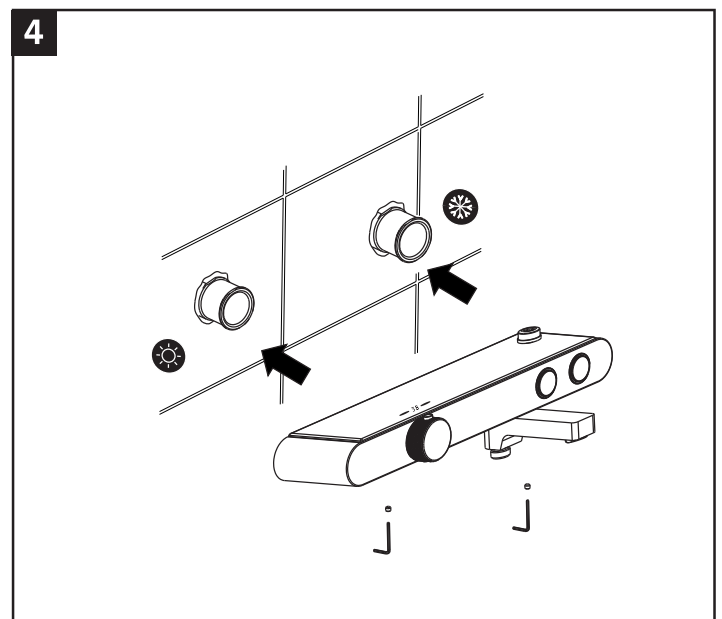
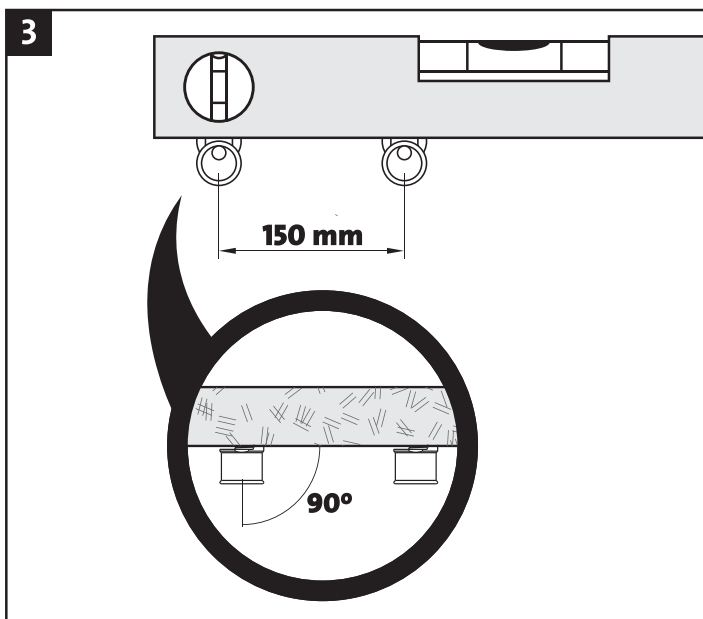
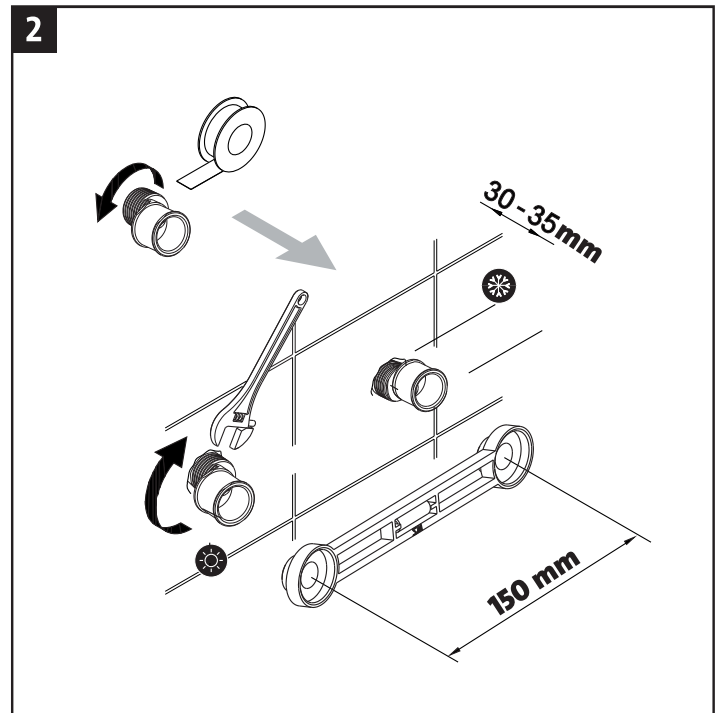
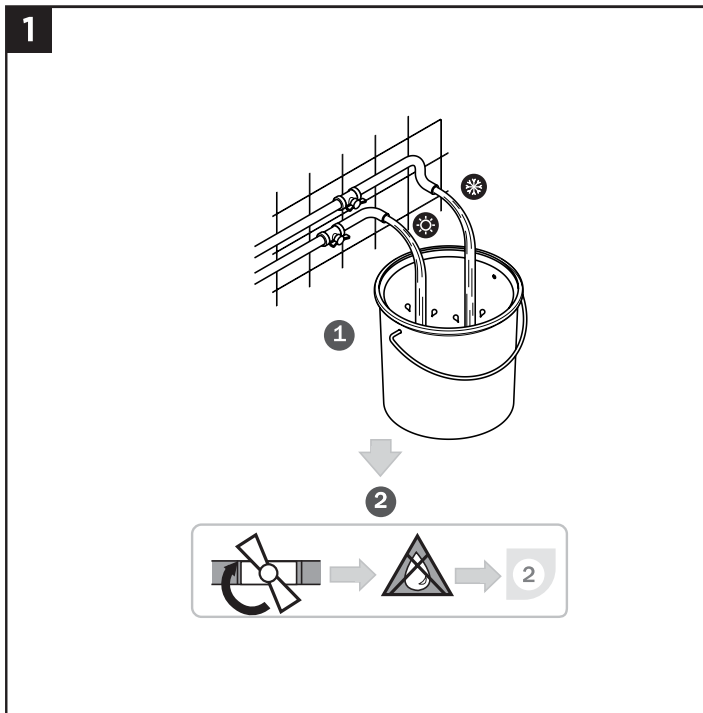
TJ дастурамал оид ба насбкунӣ ва истифодабарии системаҳои душӣ бо омехтақунандаи термостатики

MN халуун хүйтэн тогтмол байлгах ус холигчтой шуршүүр систем угсрах ба ашиглах заавар

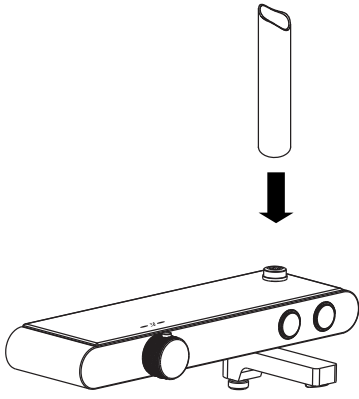


Ø 6 mm

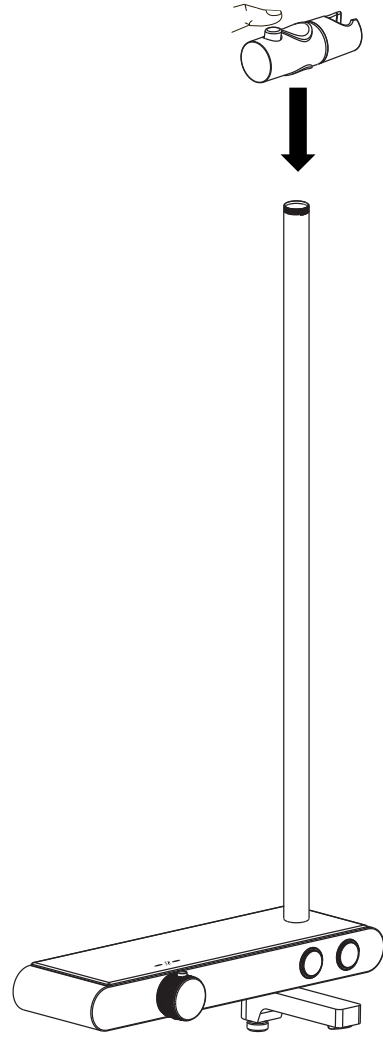
2,5 mm



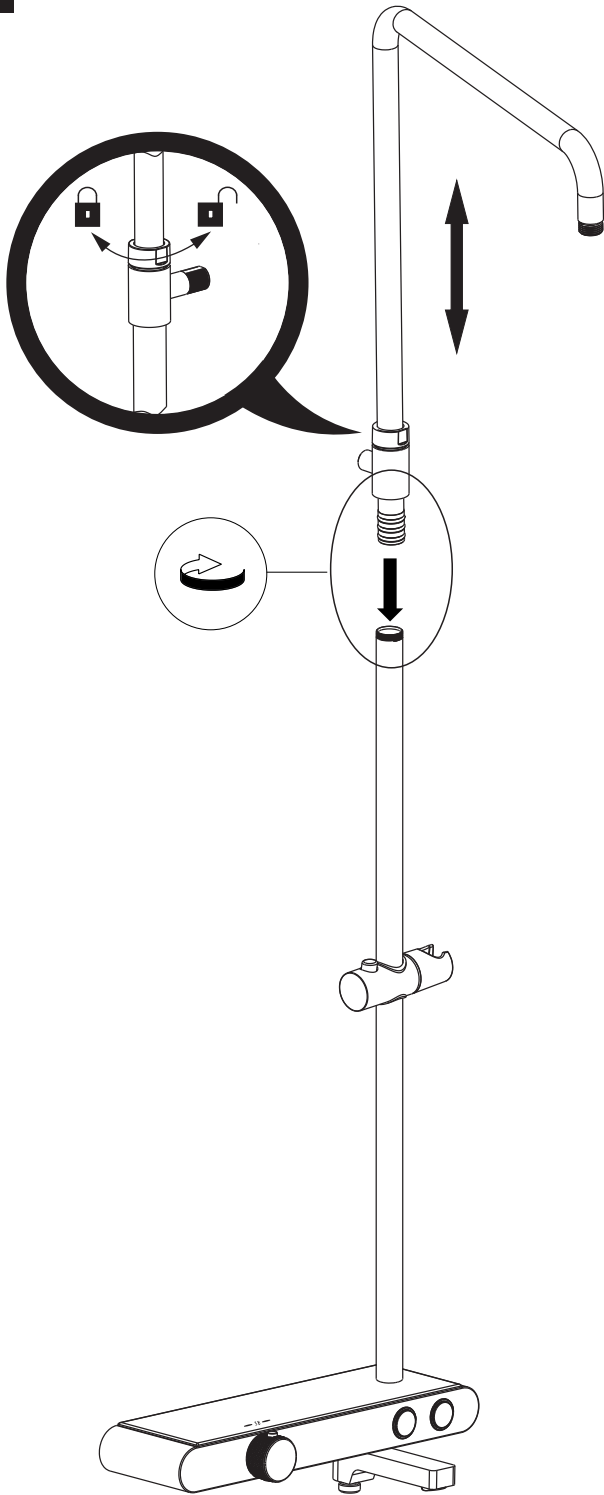
5



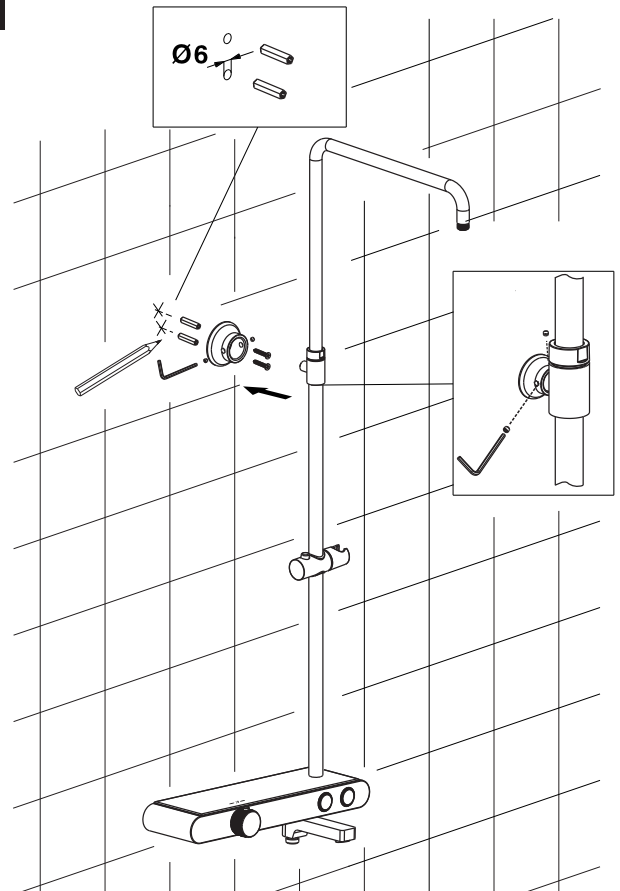
6



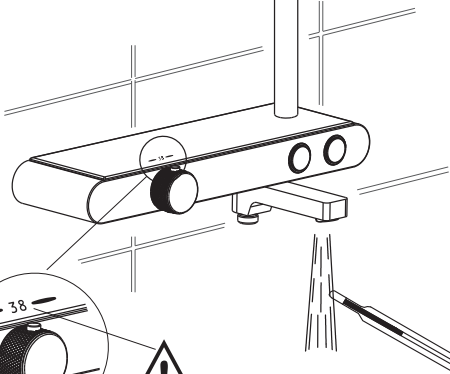
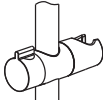
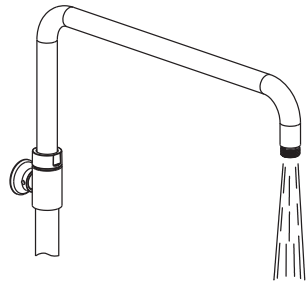
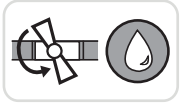
7



8



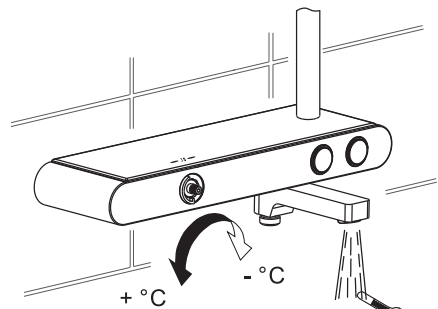
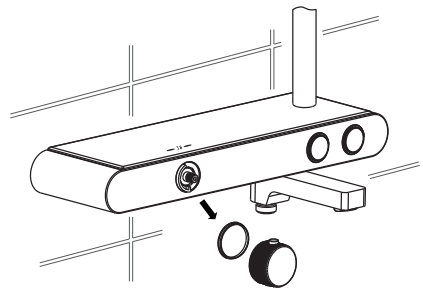
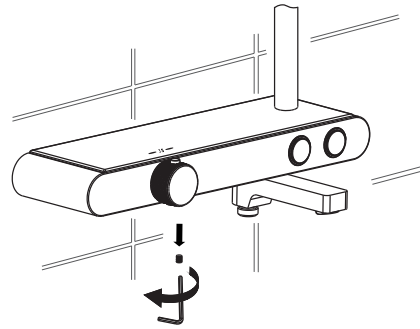
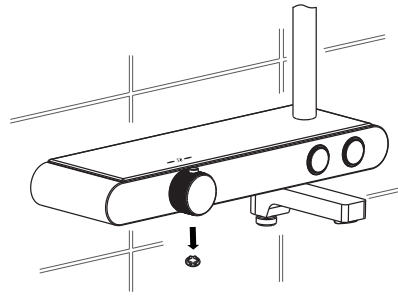
9



$38 \pm 2^\circ\text{C}$ OK → 12

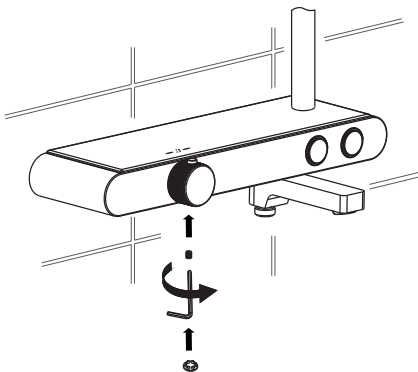
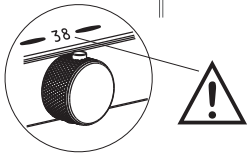
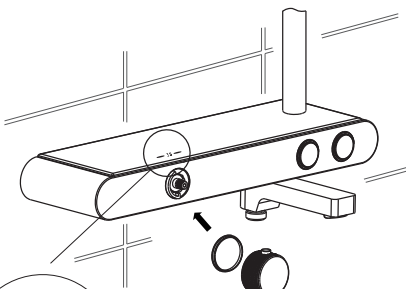
$38 \pm 2^\circ\text{C}$ not OK → 10

10

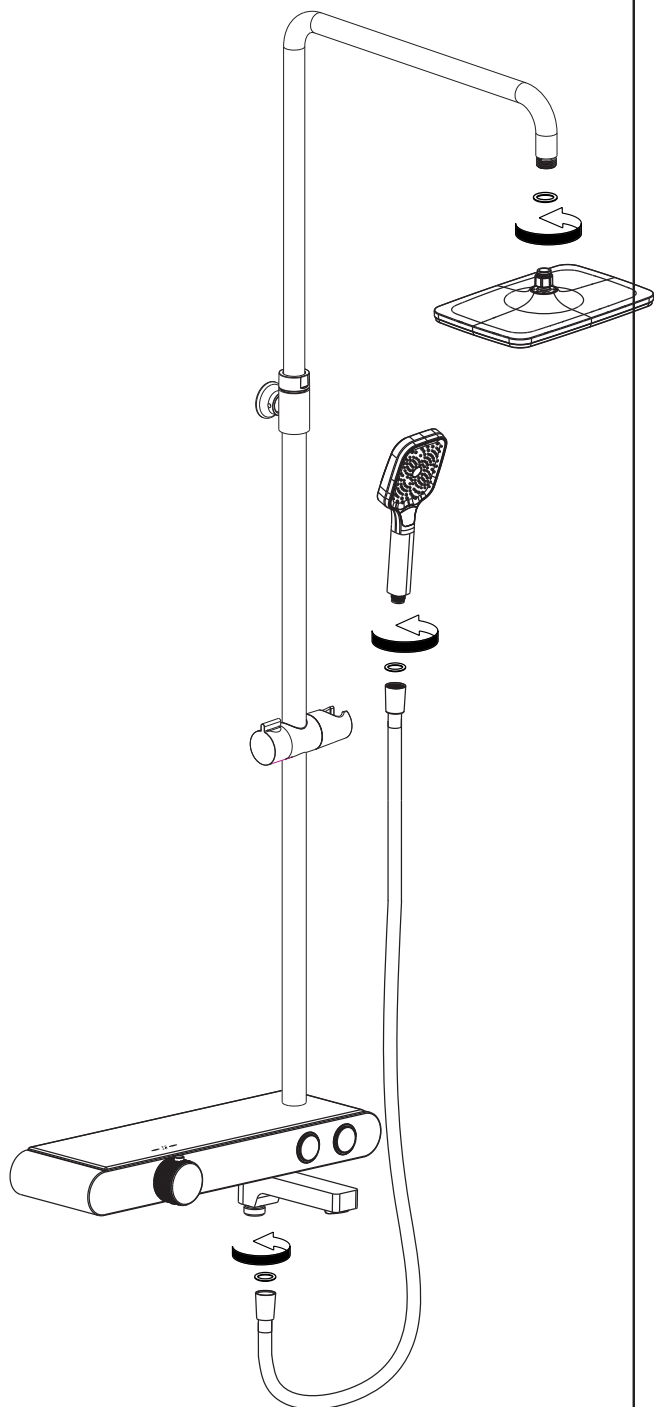


$38 \pm 2^\circ\text{C} = \text{OK}$

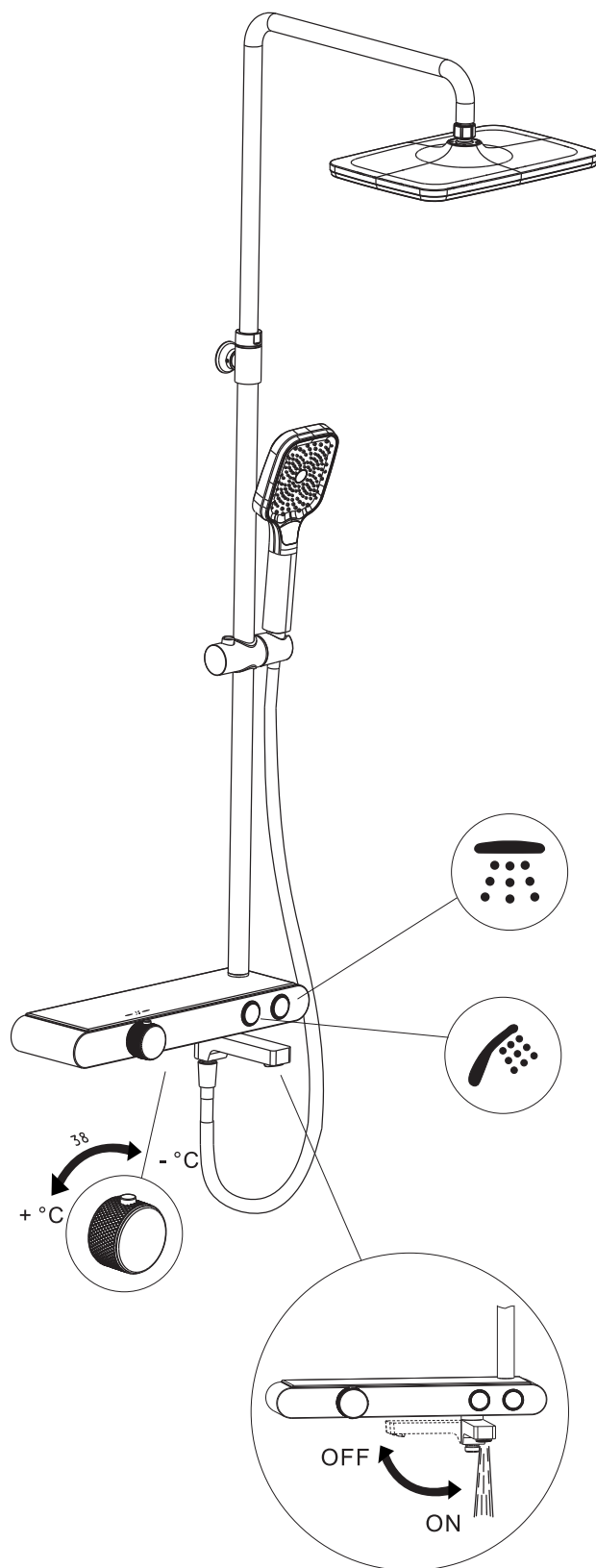
11



12

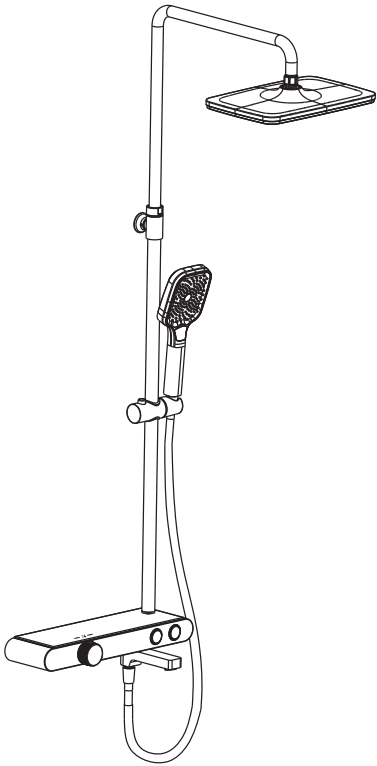
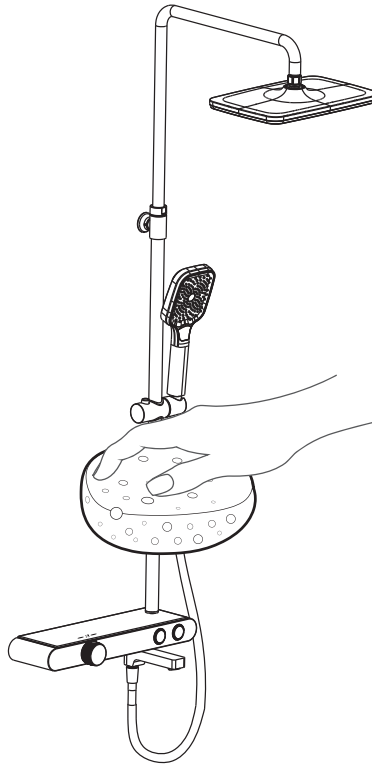
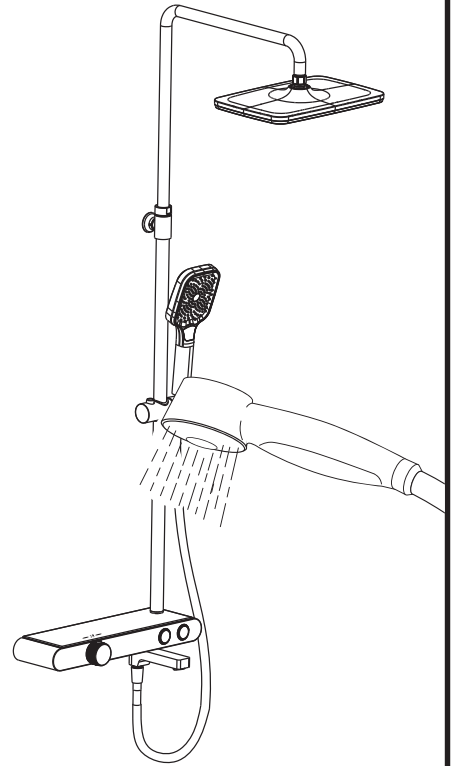


13



A

H_2O + SOAP + 

**B****C****D**