

AM · PM
LIKE

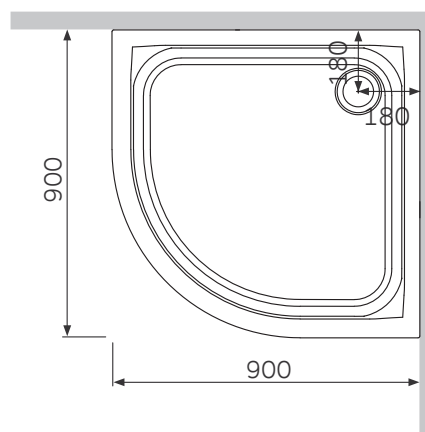
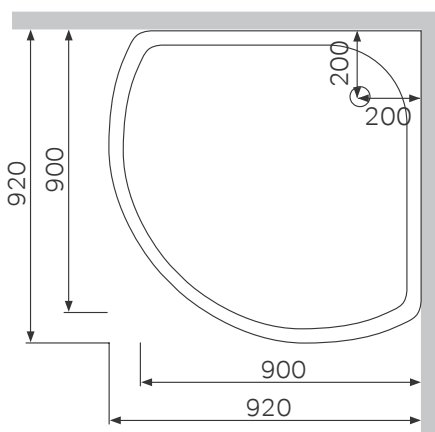
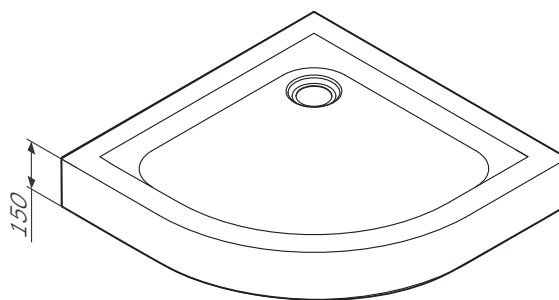
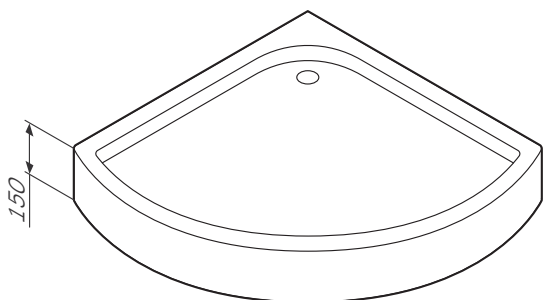
WMA-W83T-315-090W



W83T-315-090W
W90T-401-090W
SHOWER TRAY

DEU • EN • PYC • UA

SHOWER TRAY ASSEMBLY INSTRUCTIONS



EN

Attention! The assembly by two specialists is recommended. Manufacturer reserves the right for technical changes.

RUS

Внимание! Рекомендуется сборка силами двух специалистов. Производитель оставляет за собой право на технические изменения

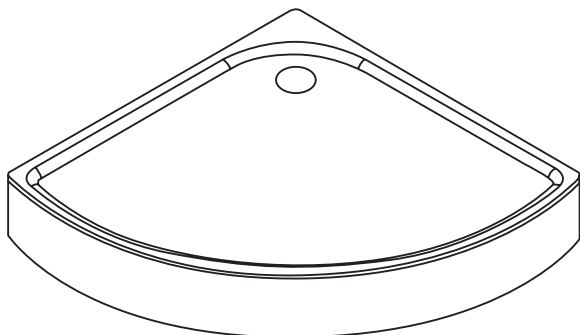
DE

Achtung! Es empfiehlt sich, dass die Schirmwand durch zwei sachkundige Personen zusammengebaut wird. Der Hersteller behält sich das Recht vor Änderungen der Konstruktion

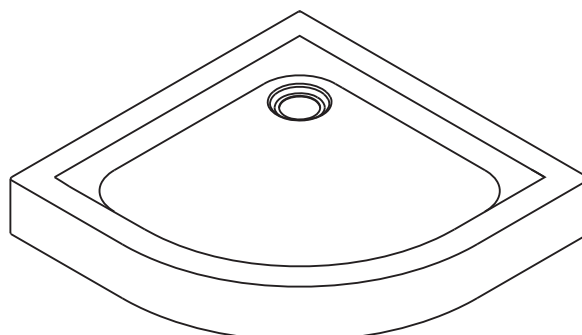
UA

Увага! Рекомендується збірка силами двох фахівців. Виробник залишає за собою право на технічні зміни.

Components / Lieferumfang / Комплектация / Комплектація



1



2

EN

DE

RUS

UA

1	acrylic shower tray	Acryl Duschtasse	поддон акриловый	піддон акриловий	1 pcs./Stück/шт.
2	acrylic shower tray	Acryl Duschtasse	поддон акриловый	піддон акриловий	1 pcs./Stück/шт.

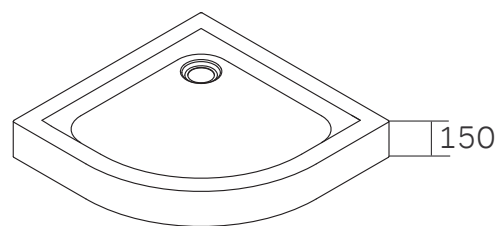
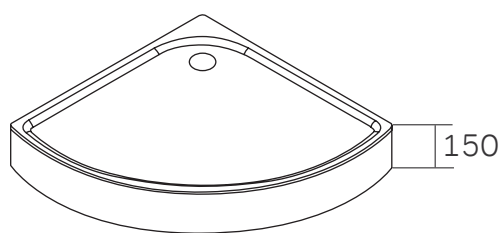
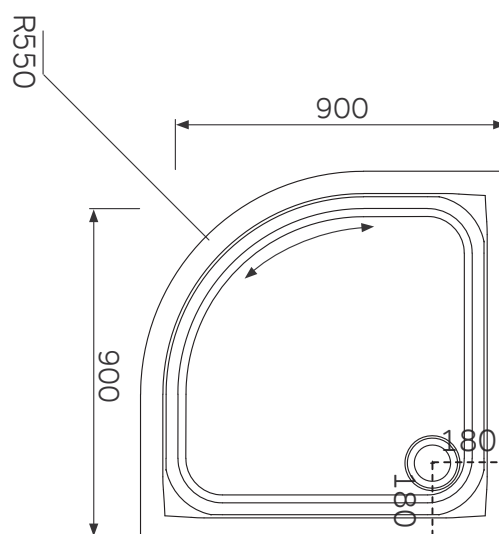
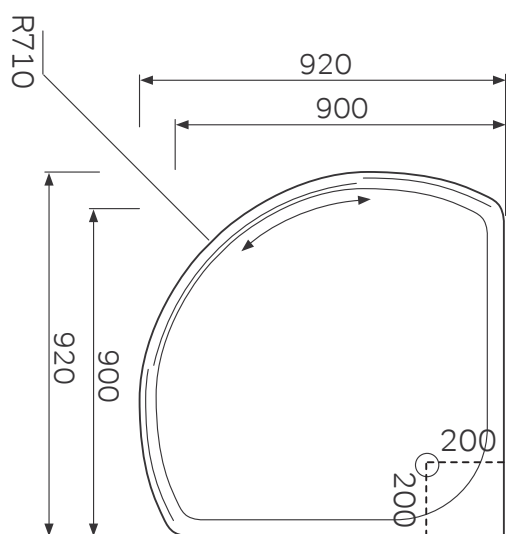
EN ATTENTION!
 Assembly and installation must be performed only by qualified personnel, following the the instructions in this guide.
 After unpacking, check that all the details. The glass panel must transported vertically. It is strictly forbidden to knock on the corners of the glass panels.

DE Wichtige Hinweise!
 Montage und Installation darf nur von qualifiziertem Personal durchgeführt werden, im Anschluss an die Anweisungen in der Montageanleitung. Nach dem Auspacken bitte den Lieferumfang prüfen. Die Glasscheiben müssen vertikal transportiert werden. Es ist streng verboten, die Glasscheiben auf den Ecken abzustellen denn diese können dadurch platzen.

RUS ВНИМАНИЕ!
 Сборка и установка должна производиться только квалифицированным персоналом, следуя инструкциям данного руководства. После распаковки проверьте наличие всех деталей. Стеклопанели должны транспортироваться вертикально. Категорически запрещается стучать по углам стеклянных панелей.

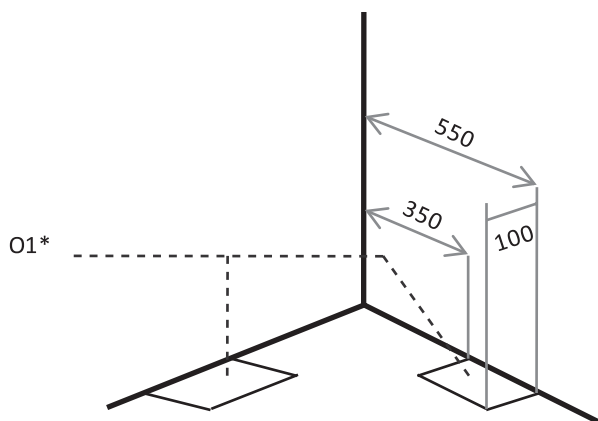
UA УВАГА!
 Збірка і установка повинна проводитися тільки кваліфікованим персоналом, слідуючи інструкціям даного керівництва. Після розпакування перевірте наявність всіх деталей. Скляні панелі повинні транспортуватися вертикально. Категорично забороняється стукати по кутах скляних панелей.

Габариты:



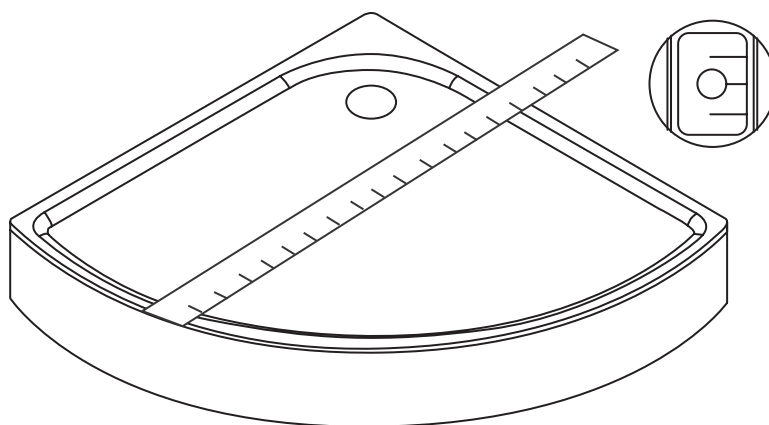
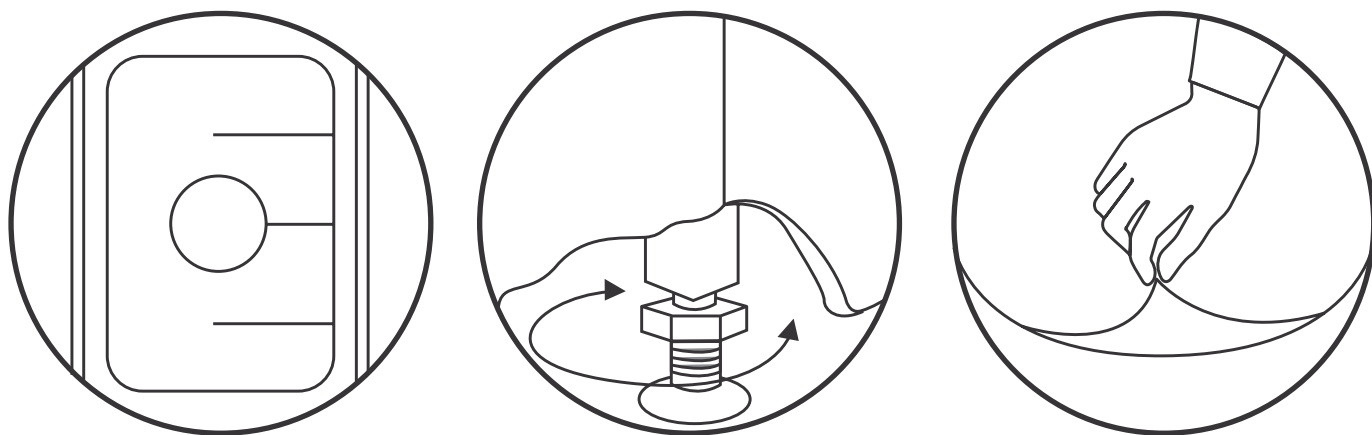
Точки подключения к канализации:

O1 – рекомендованная точка вывода канализации возможен лево и правосторонний вариант размещения



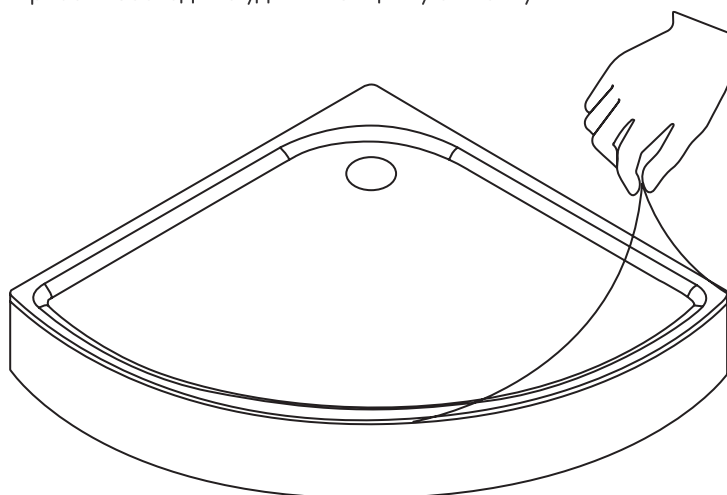
1

1. Установите поддон (№23), отрегулируйте болты, поддон должен быть выровнен по уровню.
2. Осуществите подключение к канализации.
Рекомендованное расстояние от нижнего края поддона до пола должно составлять 10 мм.



ВНИМАНИЕ!

После проведения монтажных работ необходимо удалить защитную пленку.



EN

ATTENTION!

After the assembly some time should be given for the sealer to harden. It is prohibited to use the product during 24 hours after the finishing of the installation works.

DE

ACHTUNG!

Nach dem Zusammenbau muss man dem Dichtungsmittel Zeit lassen, damit es in Ruhe bindet. Es ist untersagt, die Schirmwand während der ersten 24 Stunden nach der Fertigstellung der Montagearbeiten zu benutzen!

RUS

ВНИМАНИЕ!

После сборки требуется дать время затвердевания герметика. Не рекомендуется использование изделия в течении 24 часов после завершения монтажных работ.

UA

УВАГА!

Після збірки потрібно дати час затвердіння герметика. Забороняється використання виробу протягом 24 годин після завершення монтажних робіт.



EN

CLEANING AND MAINTENANCE OF THE SHOWER ENCLOSURE

- For cleaning of the shower enclosure use soft detergents and soap.
- Do not use aggressive detergents for cleaning of the shower enclosure.
- Strong contaminations at the shower enclosure surface are recommended to be treated by diluted vinegar and then to rinse with water.

DE

REINIGUNG UND PFLEGE DER DUSCHECKE

- Benutzen Sie zur Reinigung der Duschecke milde Reinigungsmittel oder Seife.
- Benutzen Sie zur Reinigung der Duschecke keine aggressiven Reinigungsmittel.
- Es ist ratsam, schwere Verschmutzungen auf den Duschecke-Oberflächen vorab mit verdünntem Essig zu behandeln und dann mit Wasser auszuspülen.

RUS

ЧИСТКА И УХОД ЗА ДУШЕВЫМ УГОЛКОМ

- Используйте для очистки душевого уголка мягкие моющие средства или мыло.
- Не используйте для очистки душевого уголка агрессивные моющие средства.
- Сильные загрязнения на поверхности душевого уголка рекомендуется обработать разбавленным уксусом и затем смыть водой.

UA

ЧИЩЕННЯ І ДОГЛЯД ЗА ДУШОВИМ КУТОЧКОМ

- Використовуйте для очищення душевого куточка м'які миючі засоби або мило.
- Не використовуйте для очищення душевого куточка агресивні миючі засоби.
- Сильні забруднення на поверхні душевого куточка рекомендується обробити розведеним оцтом і потім змити водою.



AM · PM