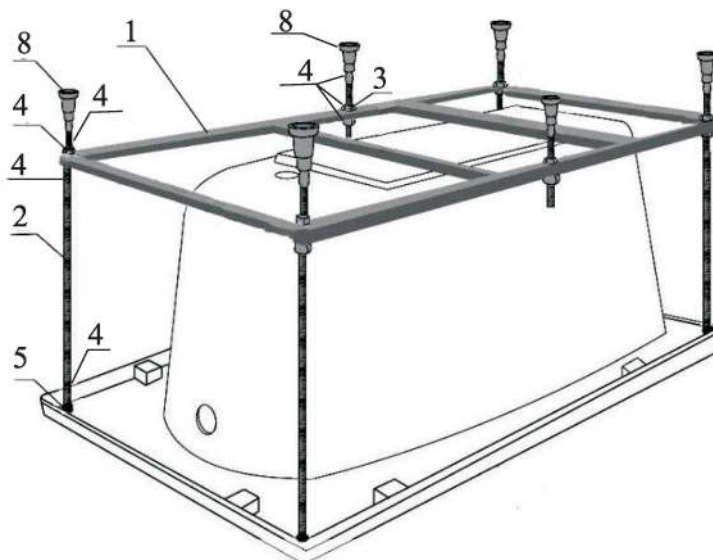


Комплектация

№	Наименование	Кол-во, шт
1	Каркас стальной	1
2	Шпилька M12x550 мм	4
3	Шпилька M12x150 мм	2
4	Гайка M12	22
5	Пластиковая опора верхняя	4
6	Саморез 3,5*41	12
7	Прижимные кронштейны (в комплекте)	4
8	Опоры регулируемые	6

1. На ровную поверхность положить ванну лицевой стороной вниз.
2. Расположить каркас (1) на дне ванны так, чтобы края каркаса располагались симметрично бортам ванны и закрепить каркас ко дну ванны с помощью саморезов (6).



3. Установить шпильку (2,3) в отверстие каркаса, накрутив гайки (4) на пластиковые опоры (5,8) согласно рисунку.
4. Зафиксировать шпильку (2) на каркасе (1) чтоб добиться плотного прилегания опор (5) к плоскости ванны.
5. Отрегулировать высоту ванны пластиковыми опорами (8) и затянуть все резьбовые соединения.
3. Перевернуть ванну. Установить слив-перелив, предварительно вскрыв часть защитной пленки ванны.
4. Установить ванну в нужное место. Проконтролировать уровнем горизонтальное положение ванны. В случае необходимости выровнять горизонтальное положение с помощью пластиковых опор (8).
5. Провести на стене по верхнему краю бортов линию карандашом. Отодвинуть ванну в сторону.
6. Разметить отверстия (4 шт.) для установки прижимных кронштейнов (3 шт. по длинной стороне и 1 шт. по короткой).
7. Просверлить отверстия Ø 8 мм.
8. В полученные отверстия забить дюбеля и прикрутить прижимные кронштейны (4 шт.) саморезами.
9. Подключить слив-перелив к системе канализации.
10. Приподнять ванну, вставить вертикальные борта за прикрученные к стене кронштейны.
11. Наполнить ванну водой и нанести сантехнический герметик (силикон) на прилегающие поверхности ванны со стеной, предварительно вскрыв часть защитной пленки ванны. Для застывания герметика изделие не должно использоваться 24 часа.
12. После полного застывания герметика – слить воду и снять защитную пленку.

МОНТАЖ НОЖЕК (АРТ. 051008) К ВАННЕ

Комплектация

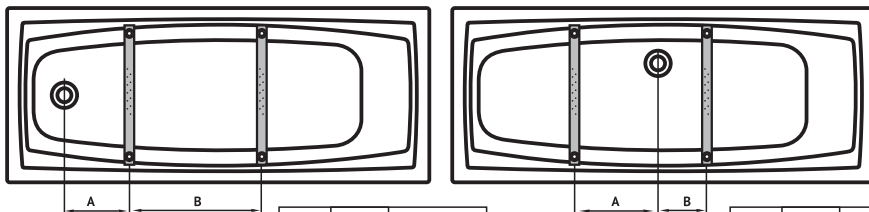
1. П-образный профиль	2
2. Шпилька М10х175	4
3. Гайка М10	12
4. Саморез 3,5х16	12
5. Опоры регулируемые	4
6. Прижимные кронштейны с крепежом (в комплекте)	4

1. На ровную поверхность положить ванну лицевой стороной вниз.
2. Установить шпильки (2) в отверстия П-образного профиля (1), накрутив гайки (3) и регулируемые опоры (5) согласно рисунку 1.

Рисунок 1



Рисунок 2



A	B	размер ванны
195	400	1500х700/750
195	450	1600х700/750
195	500	1700х700/750
195	550	1800х700/750

A	B	размер ванны
300	300	1700х800/750
350	350	1800х800/750

3. Расположить собранные ножки в соответствии с рисунком 2 (в зависимости от типоразмера ванны). Зафиксировать профили саморезами (4)
4. Отрегулировать высоту ванны пластиковыми опорами (5) и затянуть все резьбовые соединения.
5. Перевернуть ванну. Установить слив-перелив, предварительно вскрыв часть защитной пленки ванны.
6. Установить ванну в нужное место. Проконтролировать уровнем горизонтальное положение ванны. В случае необходимости выровнять горизонтальное положение с помощью пластиковых опор.
7. Провести на стене по верхнему краю бортов линию карандашом. Отодвинуть ванну в сторону.
8. Разметить отверстия (4 шт.) для установки прижимных кронштейнов (3 шт. по длинной стороне и 1 шт. по короткой).
9. Просверлить отверстия Ø 8 мм.
10. В полученные отверстия забить дюбеля и прикрутить прижимные кронштейны (4 шт.) саморезами.
11. Подключить слив-перелив к системе канализации.
12. Приподнять ванну, вставить вертикальные борта за прикрученные к стене кронштейны.
13. Окончательно отрегулировать положение ножек так, чтобы ванна имела строго горизонтальное положение.
14. Зафиксировать положение ножек стопорными гайками.
15. Наполнить ванну водой и нанести сантехнический герметик (силикон) на прилегающие поверхности ванны со стеной, предварительно вскрыв часть защитной пленки ванны. Для застывания герметика изделие не должно использоваться 24 часа.
16. После полного застывания герметика – слить воду и снять защитную пленку.

СХЕМА МОНТАЖА ЭКРАНА

Наименование	Арт.
Экран BERGES фронтальный 150	051001
Экран BERGES фронтальный 160	051002
Экран BERGES фронтальный 170	051003
Экран BERGES фронтальный 180	051004
Экран BERGES торцевой 70	051005
Экран BERGES торцевой 75	051006
Экран BERGES торцевой 80	051007

Поз.	Наименование	Кол-во
1	Экран лицевой	1
2	Кронштейн для крепления экрана	2
3	Клипса	3
4	Гайка М12	2
5	Саморез 3,5х20	8
6	Защитный колпачок	2

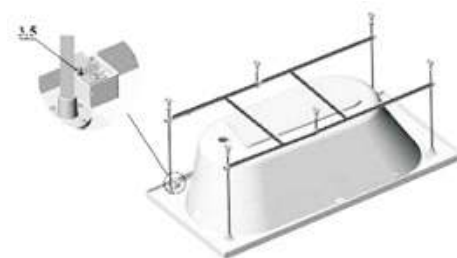


Рисунок 1 Установка клипсы



Рисунок 2- Установка кронштейна

1. В соответствии с рисунком 1, установить клипсы 3 шт (поз. 3). Зафиксировать их саморезами 6 шт (поз. 5). Края клипс должны совпадать с краями ванны.
2. В соответствии с рисунком 2 со стороны установки экрана надеть на шпильки кронштейны 2 шт (поз. 2) и зафиксировать их к раме при помощи гаек 2 шт (поз. 4).
3. Установить экран, заправив его между бортом ванны и верхними клипсами экрана. Через экран в кронштейнах (2) наметить и просверлить отверстия Ø 3 мм.
4. Снять экран.
5. Перевернуть и установить ванну в нужное место.
6. В соответствии с рисунком 3 установить экран, зафиксировать его саморезами (5) и установить защитные колпачки (6).



При варианте монтажа ванны на каркас

При варианте монтажа ванны на ножки



Рисунок 3 Крепление экрана