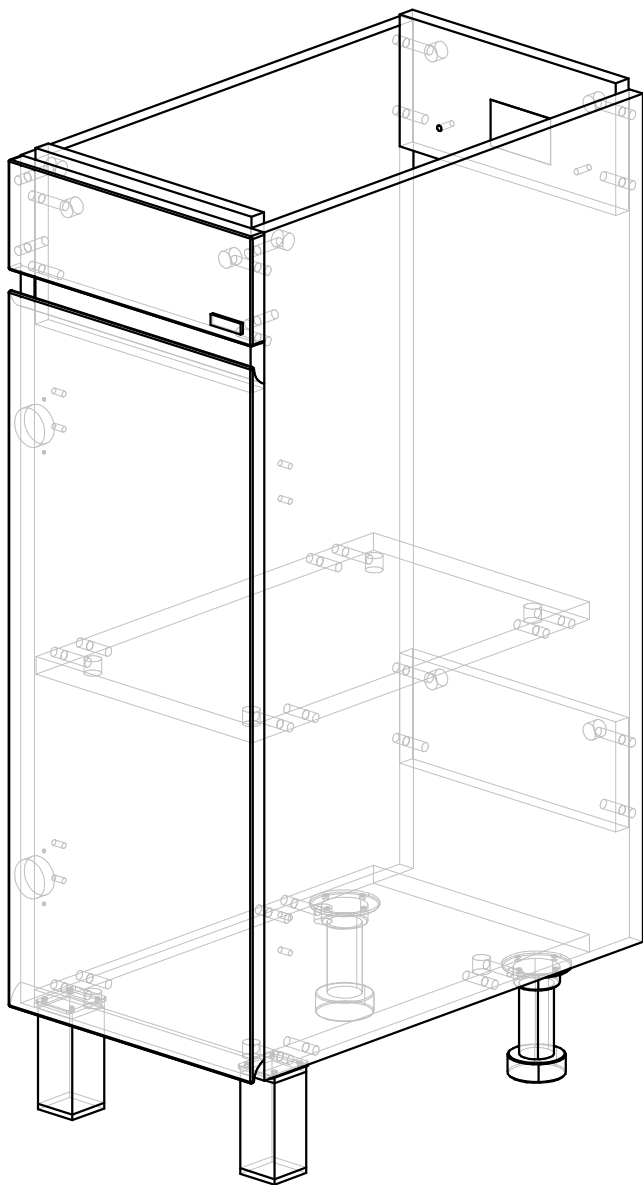
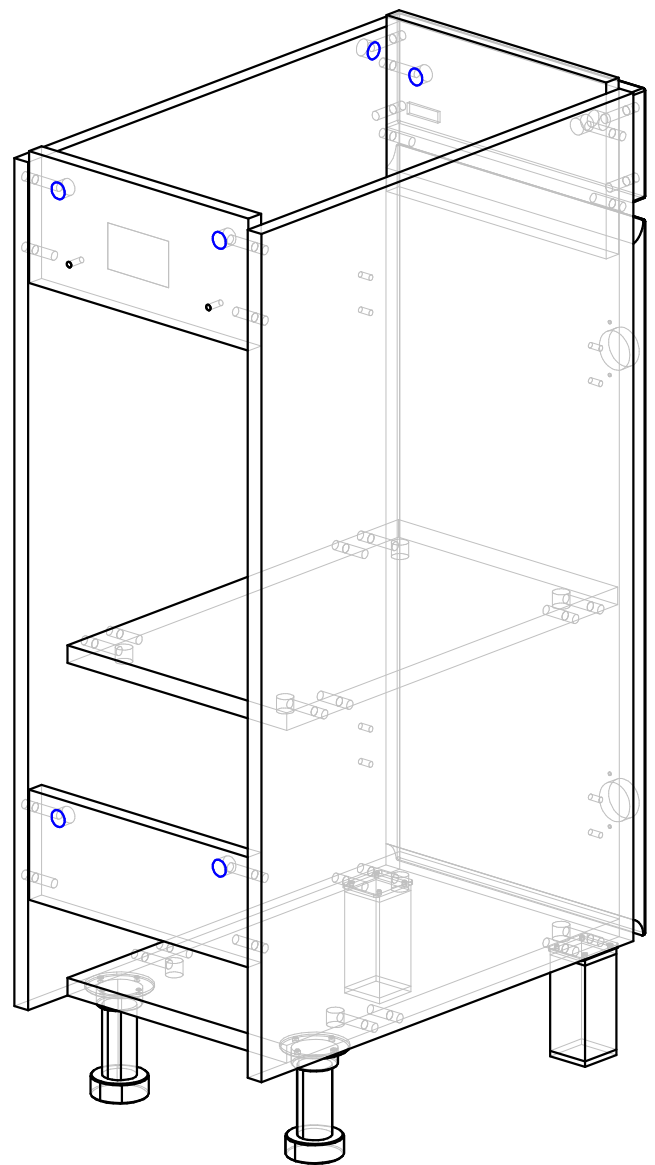


*Инструкция по сборке и установке
тумбы напольной Марс 29
для умыв-ка "Юпитер 90"*

Вид спереди



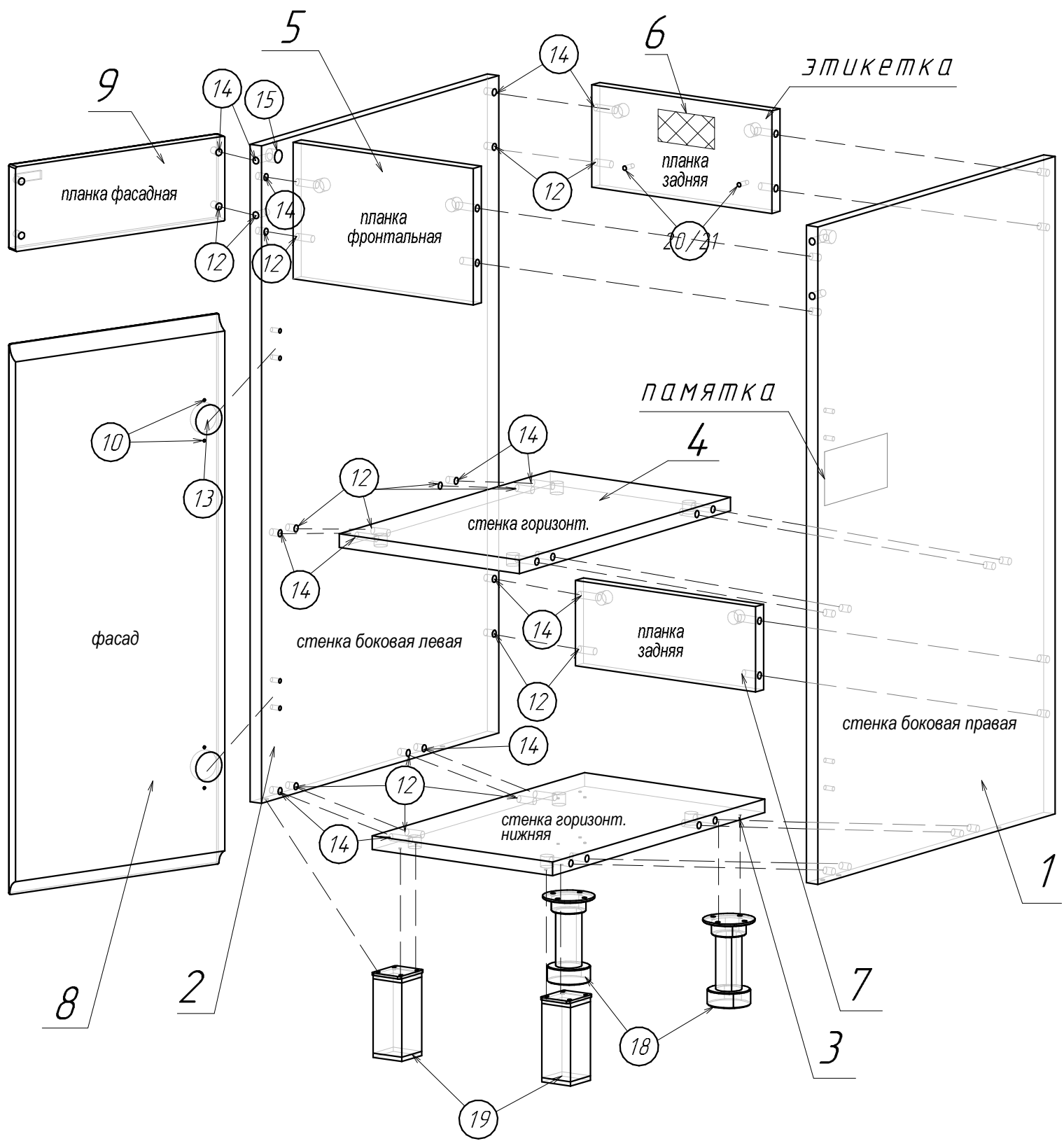
Вид сзади



Инструкция по сборке

Производитель убедительно рекомендует доверить сборку изделия профессиональным сборщикам.

1. Перед началом сборки изделия внимательно изучить инструкцию. Не соблюдение последовательности сборки, а также неправильная установка фурнитуры может привести к порче изделия. Эксплуатация изделия, собранного с нарушениями, может привести к возникновению опасности для здоровья окружающих людей.
2. Для сборки необходимо наличие следующего инструмента: шуруповерт с набором бит с плоским и крестовым шлицом, молоток, отвертка Рн2 х 38 мм.
3. Обязательно убедитесь, что поверхность, на которой будет происходить сборка изделия, не содержит предметов или веществ, которые могут нанести повреждения поверхностным покрытиям деталей, входящих в состав изделия.
4. Перед сборкой необходимо установить на детали всю требующуюся фурнитуру, а именно:
 - а) в деталях 1 и 2 установить штоки эксцентриков (14) в предназначенные для этого отверстия на внутренней плоскости деталей;
 - б) в деталях 3, 4, 5, 6, 7 установить эксцентрики (15), штоки эксцентриков (14) и шканты деревянные (12), как указано на схеме, в предназначенные для этого отверстия на торцах деталей (ВНИМАНИЕ!!! Применять при установке шкантов дополнительные клеевые составы ЗАПРЕЩЕНО!!!);
 - в) в деталь 8 установить петли (13), в предназначенные для этого отверстия, петли закрепить саморезами 4х16 мм (10) в местах, где на поверхности нанесены наколки;
 - г) для установки ответных планок петель (13) на деталях 1 или 2, нужно определиться со стороной открывания двери. При необходимости открывания двери налево - установить ответные планки петель в специально отведенных местах на внутренней плоскости детали 2, закрепив их специальными евровинтами, при необходимости открывания направо - ответные планки установить на деталь 1;
 - д) в деталь 9 установить штоки эксцентрика (14) и шканты (12);
 - е) соединить подготовленные детали в следующем порядке:
 - положить деталь 1 или 2 на чистую ровную поверхность;
 - установить деталь 3 на место согласно схеме сборки таким образом, чтобы эксцентрики, установленные на плоскости, были обращены наружу изделия;
 - затянуть эксцентрики, вращая их по часовой стрелке до упора (не прикладывайте больших усилий во избежание повреждения эксцентрика);
 - установить деталь 4 согласно схеме сборки таким образом, чтобы эксцентрики, установленные на плоскости, были обращены вниз (в сторону детали 3);
 - затянуть эксцентрики, вращая их по часовой стрелке до упора (не прикладывайте больших усилий во избежание повреждения эксцентрика);
 - установить детали 6 и 7 на места согласно схеме сборки таким образом, чтобы эксцентрики, установленные на плоскости, были обращены наружу изделия;
 - затянуть эксцентрики, вращая их по часовой стрелке до упора (не прикладывайте больших усилий во избежание повреждения эксцентрика);
 - установить деталь 5 согласно схеме сборки таким образом, чтобы эксцентрики, установленные на плоскости, были обращены в сторону детали 6;
 - затянуть эксцентрики, вращая их по часовой стрелке до упора (не прикладывайте больших усилий во избежание повреждения эксцентрика);
 - установить деталь 1 или 2 на место согласно схеме сборки;
 - затянуть оставшиеся эксцентрики, вращая их по часовой стрелке до упора (не прикладывайте больших усилий во избежание повреждения эксцентрика);
 - деталь 9 установить согласно схеме сборки и затянуть эксцентрики, вращая их по часовой стрелке до упора (не прикладывайте больших усилий во избежание повреждения эксцентрика);
 - установить деталь 8 на место согласно схеме сборки путем прищелкивания коромысел петель к ответным планкам, места крепления ответных планок на противоположной боковой стенке закрыть заглушками 5мм (11);
 - на детали 3 два близлежащих эксцентрика к детали 8 закрыть заглушкой самоклеящейся 20 мм (16), все остальные эксцентрики на изделии закрыть специальными пластиковыми заглушками (17);
 - установить в специально предназначенные места опоры, закрепив их саморезами 4х16 мм (наколки для саморезов нанесены на поверхности деталей). Со стороны детали 8 установить мебельную опору (19), со стороны детали 7 опору регулируемую (18);
 - ж) при установке изделия обязательно произвести обработку стыка раковины и тумбы водостойким герметиком и произвести крепление к стене через деталь 6 с использованием саморезов 3,5х60 мм и дюбель-пробок.



Спецификация на детали изделия

Поз.	Наименование	Кол-во	Готовая деталь	
			Длина	Ширина
1	Стенка боковая правая	1	770	474
2	Стенка боковая левая	1	770	474
3	Стенка горизонтальная нижняя	1	424	252
4	Стенка горизонтальная	1	422	252
5	Планка фронтальная	1	252	160
6	Планка задняя	1	252	120
7	Планка задняя	1	252	100
8	Фасад	1	650	284
9	Планка фасадная	1	284	100

Фурнитура для сборки модуля

Поз.	Вид	Наименование	Кол.
10		Шуруп 4x16 потай (крепление петли в фасад МДФ)	20
11		Заглушка 5 мм белая	4
12		Шкант деревянный 8x30	16
13		Мебельная петля H301A02/0930 (накладная+аморт+винты на планке Боярд)	2
14		Шток эксцентрика быстрого монтажа (34 мм)	16
15		Эксцентрик D15x13 мм	16
16		Заглушка белая самоклеящаяся D20	2
17		Заглушка для эксцентрика белая	14
18		Опора регулируемая 100 мм белая	2
19		Мебельная опора 100 мм ADJ8.100.CR (МДМ)	2
20		Шуруп 3,5x60 потай	2
21		Дюбель-пробка 6x50 (крепление в стену)	2
		Пакет для фурнитуры 250x300 мм	1