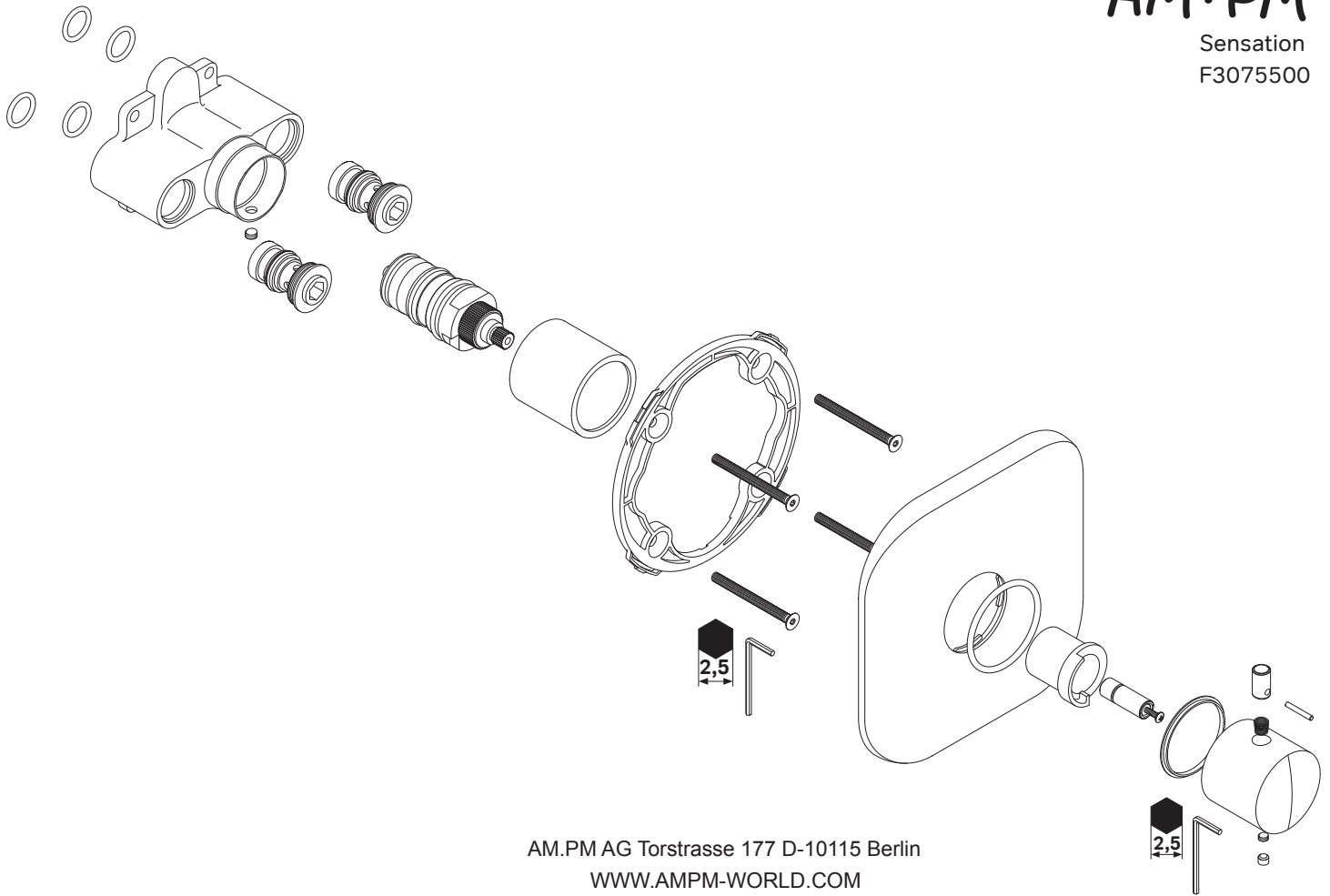


AM·PM

Sensation
F3075500



AM.PM AG Torstrasse 177 D-10115 Berlin
WWW.AMPM-WORLD.COM

Deutsch

Wichtige Hinweise zur Montage

Es ist zwingend erforderlich die Armaturen ausschließlich durch einen zertifizierten Sanitärfachhandwerker montieren zu lassen. Allgemein anerkannte Regeln der Technik sind einzuhalten (insbesondere Beachtung der DIN EN 1717).

Große Druckunterschiede zwischen den Kalt- und Warmwasseranschlüssen müssen ausgeglichen werden.

Um das Funktionsteil der Armatur mit dem Grundkörper zu verbinden, benutzen Sie die mit der MultiDock (Art.-Nr. F100100) mitgelieferten Schrauben M6 für der Spülblock.

Bei Frostgefahr Hausanlage zunächst entleeren.

Technische Daten

Betriebsdruck:	max. 1 MPa
Empfohlener Betriebsdruck:	0,1 - 0,5 MPa
Heißwassertemperatur:	max. 80°C
Empfohlene Heißwassertemperatur:	65°C

Das Produkt ist ausschließlich für Trinkwasser konzipiert.

Einjustieren

Nach erfolgter Montage muss die Auslauftemperatur des Thermostaten überprüft werden. Eine Korrektur ist erforderlich wenn die an der Entnahmestelle gemessene Temperatur von der am Thermostaten eingestellten Temperatur abweicht.

Die Sicherheitsfunktion lässt sich die gewünschte Höchsttemperatur voreinstellen.

Pflegehinweis

Zur Vermeidung der Kalkablagerungen am Mischbatteriekörper ist regelmäßige Reinigung der Mischbatterie empfohlen. Der Mischbatteriekörper soll mit der Seifenlösung gewaschen, mit Wasser abgespült und mit einem weichen Tuch abgetrocknet werden.

Die Seifen-, Shampoo-, Duschgelreste können den Schmuckbelag beschädigen. Wenn diese auf den Körper eintreten, soll diese Stelle mit Wasser gründlich abgespült werden

Zur Vermeidung der Beschädigung der Oberfläche des Produktes dürfen keine Scheuermittel oder Pasten zur Pflege verwendet werden.

Um die Farbenänderung des Schmuckbelages zu vermeiden, dürfen keine aggressiven chemischen Säuren, Alkalien, Azeton, Ammoniumchlorid und weiteren chlorhaltigen Komponenten zur Pflege verwendet werden.

English

Important notes about installation

The mixer must be fitted exclusively by a specialist sanitary engineer. Generally accepted engineering practices should be applied. (In particular, compliance with DIN EN 1717 is recommended)

The hot and cold supplies must be of equal pressures. Difference of cold and hot water pressure should not exceed +/- 10%.

For fixation the functional part of the mixer use the M6 screws supplied with the MultiDock (Art.-Nr. F100100). That screws fixing the flushing unit in MultiDock set.

Drain system completely if danger of frost.

Technical Data

Operating pressure:	max. 1 MPa
Recommended operating pressure:	0,1 - 0,5 MPa
Hot water temperature:	max. 80°C
Recommended hot water temp.:	65°C

The product is exclusively designed for drinking water.

Adjustment

After the installation, the output temperature of the thermostat must be checked. A correction is necessary if the temperature measured at the output differs from the temperature set on the thermostat.

The desired maximum temperature can be pre-installed by adjustment of safety function.

Maintenance recommendations

To avoid lime spots at the mixer housing the mixer is recommended to be regularly cleaned. Mixer cleaning should be carried out by soap solution with the following rinse with water and removing moisture by dry soft cloth.

Remains of liquid soap, shampoo, shower gel may also cause damages of decorative cover. In case of their penetration onto the mixer housing it should be thoroughly cleaned with clean water

To avoid damages of product surface it is forbidden to use abrasive solutions and pastes for its cleaning.

To avoid changes color of decorative cover it is forbidden to use chemicals for cleaning that contain aggressive chemical substances of acids, alkali, ammonium chloride and other components containing chlorine.

Русский

Важные замечания по установке

Монтаж должен осуществлять квалифицированный специалист.

Перед монтажом смесителя необходимо проверить и при необходимости выровнять давление холодной и горячей воды при помощи вентилей регулирующих подачу воды в квартиру. Разница давления горячей и холодной воды может составлять не более +/- 10%.

Для соединения функциональной части смесителя с монтажным модулем используйте винты М6, входящие в комплект поставки MultiDock-a (Art.-Nr. F100100) и служащие для крепежа промывочного модуля.

При возникновении опасности заморозков, полностью слейте воду из системы.

Технические данные

Рабочее давление:	не более 1 МПа
Рекомендуемое рабочее давление:	0,1 - 0,5 МПа
Температура горячей воды:	не более 80°C
Рекомендуемая температура горячей воды:	65°C

Изделие предназначено только для питьевой воды.

Настройка

После подключения необходимо проверить и скорректировать температуру на выходе смесителя, если она отличается от установленной на термостате.

Функция безопасности позволяет настроить максимальную температуру воды на выходе смесителя.

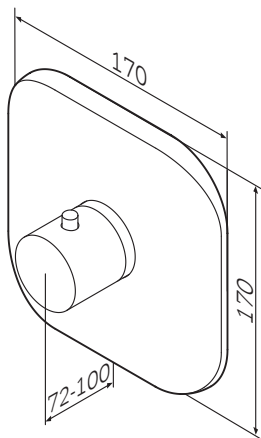
Рекомендации по уходу

Во избежание появления на корпусе смесителя пятен известковых отложений, смеситель рекомендуется подвергать регулярной чистке. Мытье корпуса следует производить мыльным раствором, с последующей промывкой водой и удалением влаги сухой мягкой тряпкой.

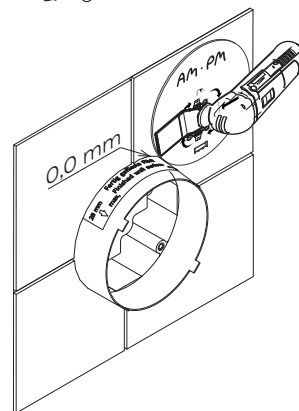
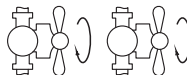
Остатки жидкого мыла, шампуня, геля для душа также могут вызывать повреждения декоративного покрытия. В случае их попадания на корпус изделия, необходимо тщательно промыть место попадания чистой водой

Во избежание повреждения поверхности изделия, запрещается применять для ухода абразивные средства и пасты.

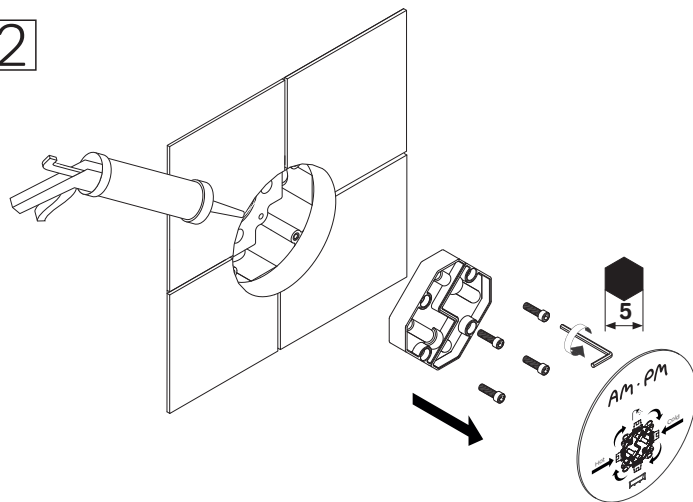
Во избежание изменения цвета декоративного покрытия, запрещается применять для ухода химические средства, содержащие агрессивные химические вещества кислот, щелочи, ацетон, хлорид аммония и другие хлорсодержащие компоненты.





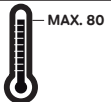
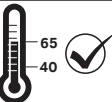


1

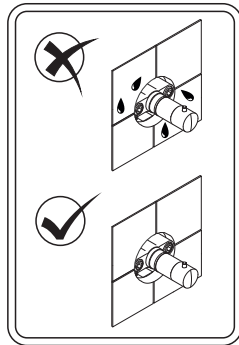
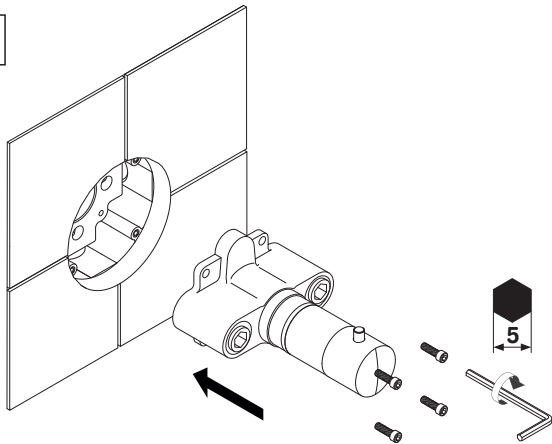


2

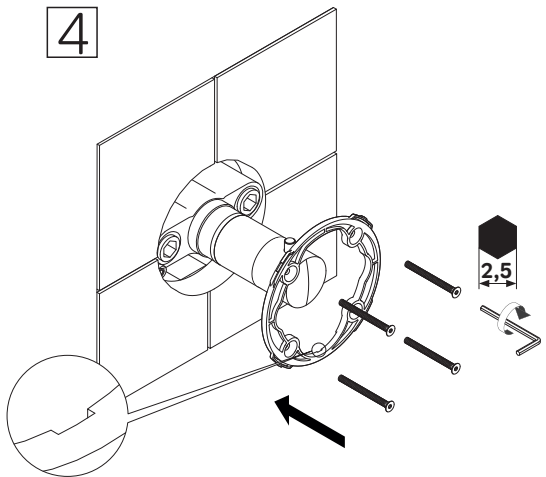


DIN EN 1717			
 P	bar	 MAX. 10 0,5	 5 ✓
 T	°C	 MAX. 80	 65 40 ✓

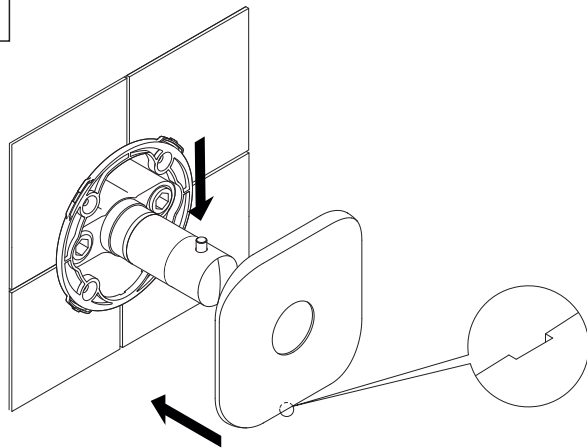
3

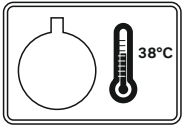


4

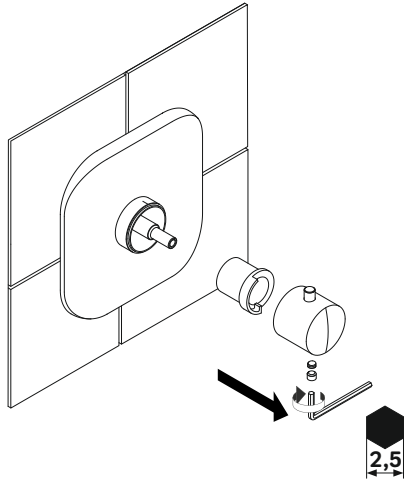


5

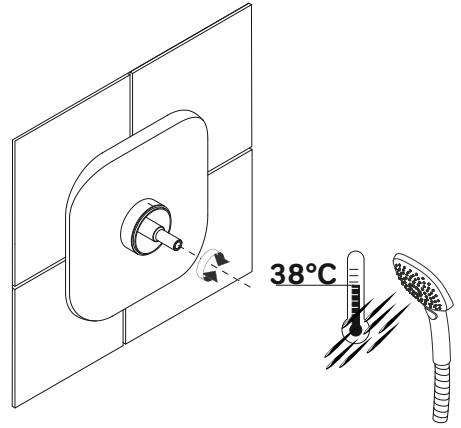




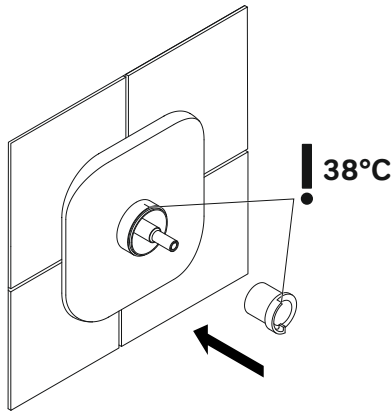
6



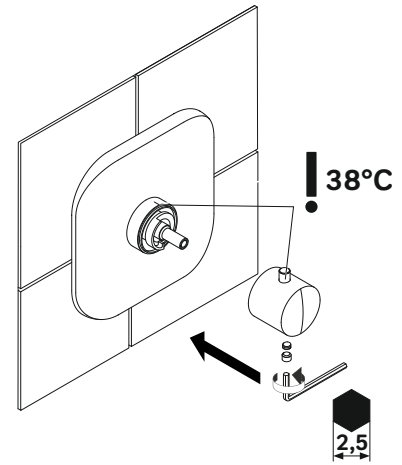
7



8



9



AM·PM

SHOWER KIT

FN0110001



F0113000
F01150A00
F01170A00
F0118000
F0119010
F0119000

DEU • ENG • RUS • UKR

Deutsch



Wichtige Hinweise zur Montage

- Installation des Erzeugnisses soll ausschließlich durch Fachtechniker und unter Beachtung der Anweisungen dieser Anleitung erfolgen.



Produktpflege

- Um richtige Funktionierung des Systems gewährleisten zu können, müssen Schmutzfilter mit einem Reinigungsgrad von 100-300 Mikrometern auf den Einlaufleitungen installiert werden.
- Zweck der Vermeidung der Beschädigung der Oberfläche des Erzeugnisses ist die Verwendung von Wassertemperaturen über 60 °C nicht zulässig.

English



Important notes about installation

- Installation of item should be carried out only by qualified personnel, following the instructions of this guidance.



Product maintenance

- For correct operation of the system it is required to install purification filters at feed pipelines with degree of purification of 100–300 micron.
- For the avoidance of damage of the surface of the product it is not allowed to use water more than 60°C.

- Zur Reinigung des Erzeugnisses benutzen Sie sanfte Reinigungsmittel oder Seife.
- Benutzen Sie zur Reinigung des Erzeugnisses keine aggressive Reinigungsmittel oder Schleifpasten.

Hersteller hat das Recht auf Änderungen der Ausstattung, die das Aussehen und Funktional des Produkts nicht beeinflussen. Alle in dieser Gebrauchsanweisung aufgeführten Werte haben eine formale Größe. Hersteller hat Recht auf die technischen Veränderungen.

- Use only mild detergents and soap for cleaning of the item.
- Do not use corrosive washing agents or abrasive pastes for cleaning of the item.

Producer has a right to introduce change of component parts that has no effect on appearance and functionality of product. All parameters indicated in this instruction have formal meaning. Producer reserves the right for technical changes.



Важные замечания по установке

- Установка изделия должна производиться только квалифицированным персоналом, следуя инструкциям данного руководства.



Рекомендации по уходу

- Для правильного функционирования системы необходима установка фильтров очистки на подводящих трубопроводах со степенью очистки 100–300 мк.
- Во избежание повреждения поверхности изделия не допускается использование воды температурой более 60°C.

- Используйте для очистки изделия мягкие моющие средства или мыло.
- Не используйте для очистки изделия агрессивные моющие средства или абразивные пасты.

Производитель имеет право на изменение комплектации, не влияющее на внешний вид и функционал продукта. Все параметры, указанные в данной инструкции, имеют формальное значение. Производитель оставляет за собой право на технические изменения.

Українська



Важливі зауваження по установці

- Установка виробу має виконуватись кваліфікованим спеціалістом.

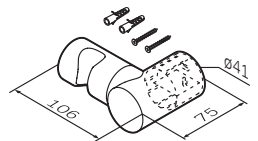
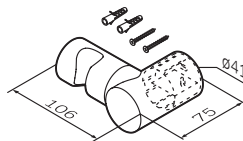
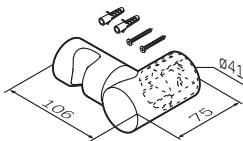
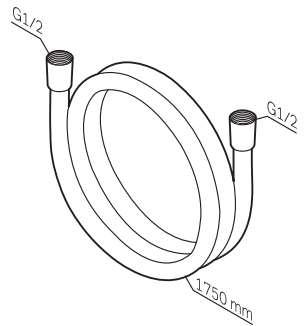
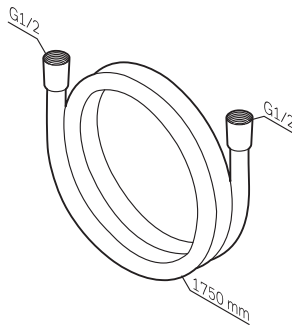
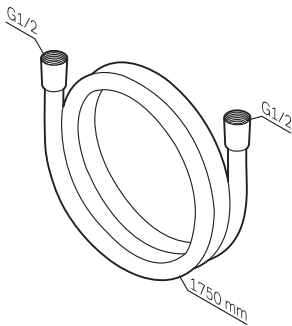
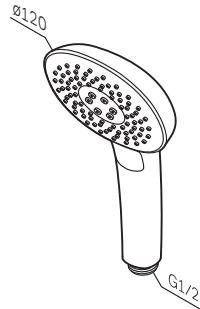
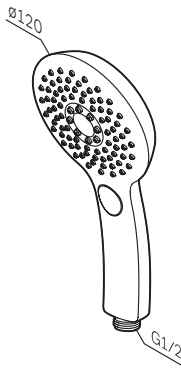
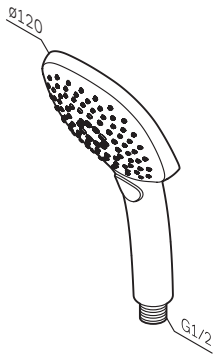


Рекомендації по догляду

- Для запобігання виникнення плям, вапняних відкладень, виріб рекомендується регулярно чистити мильним розчином, з послідовним промиванням чистою водою та видаленням вологи сухою м'якою тканиною.
- Для запобігання пошкодження поверхні виробу, забороняється застосовувати для догляду абразивні моючі засоби.

- Для запобігання зміни кольору декоративного покриття, забороняється застосовувати для догляду хімічні засоби, що містять агресивні хімічні речовини: кислоти, лужні, ацетон, хлорид амонію і інші хлорвмісні компоненти.

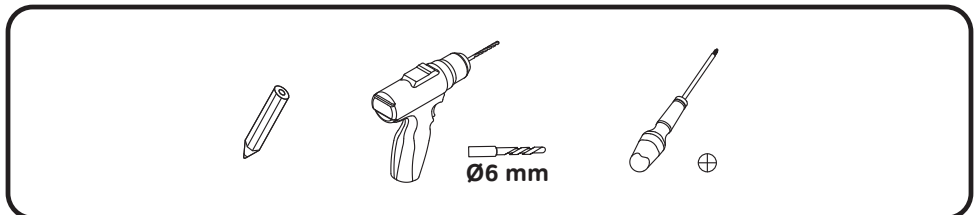
Виробник залишає за собою право на внесення змін в конструкцію, дизайн, комплектацію виробу без попереднього узгодження.

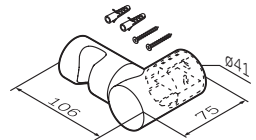
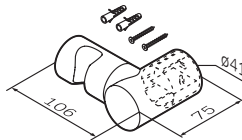
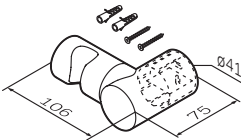
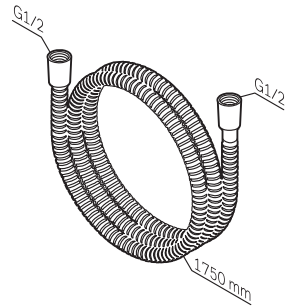
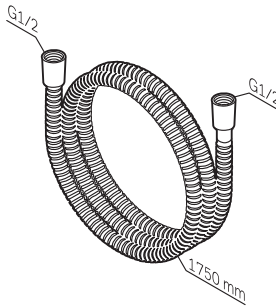
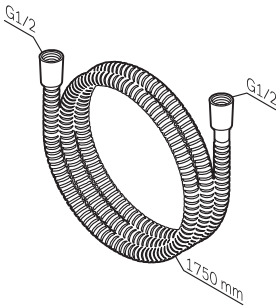
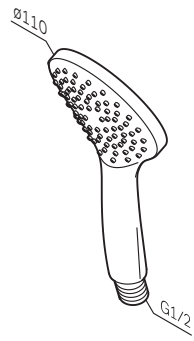
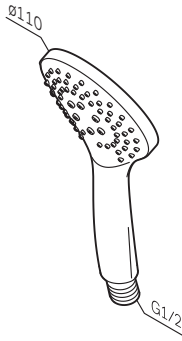
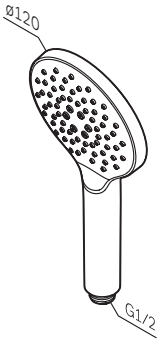


**Sensation
F0113000**

**Inspire V2.0
F01150A00**

**Spirit V2.0
F01170A00**



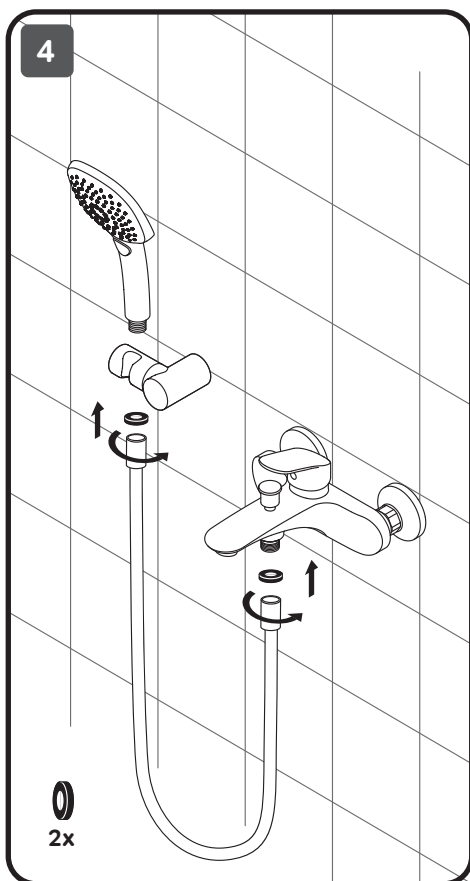
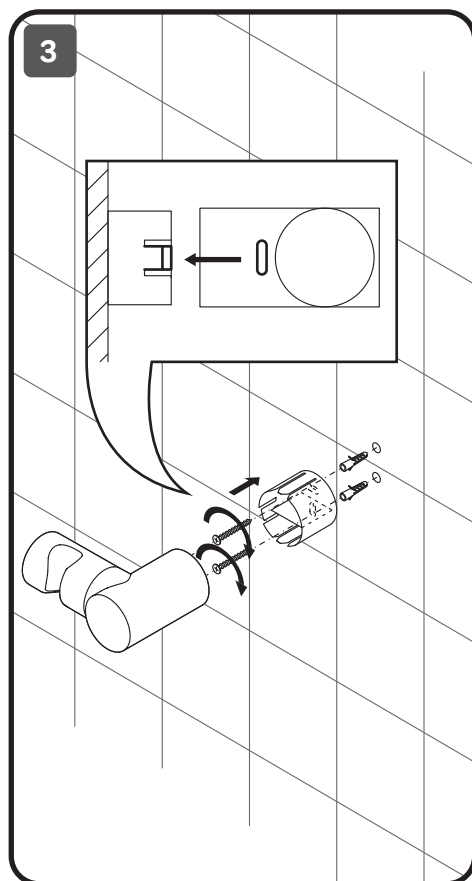
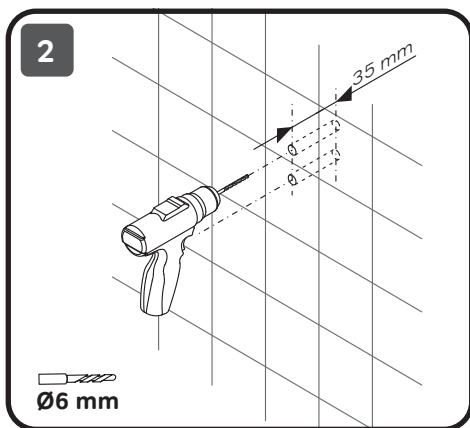
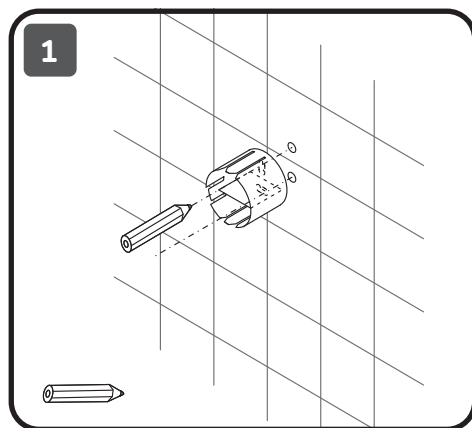


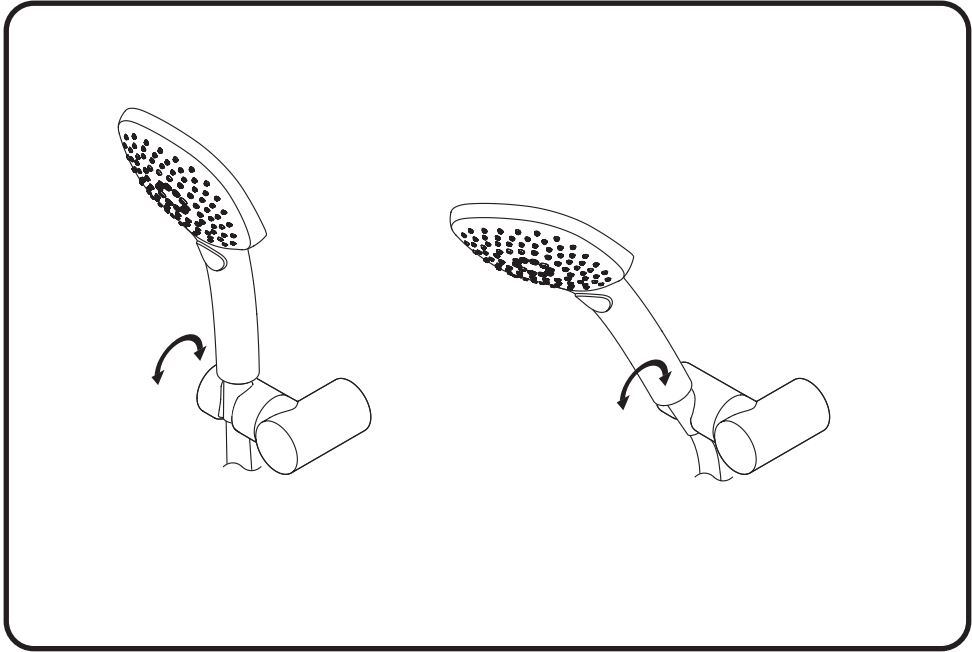
**Like
F0118000**







**Gem
F0119010**

**Gem
F0119000**

- DEU** Wannenset
- ENG** Shower kit
- RUS** Душевой набор
- UKR** Душовий набір








<p>FUNCTIONS:</p> <p> Spray</p> <p> Spray+Massage</p> <p> EnerJet</p> <p>Sensation F0113000</p>	<p>FUNCTIONS:</p> <p> Spray</p> <p> Spray+Massage</p> <p> EnerJet</p> <p>Inspire V2.0 F01150A00</p>
---	---

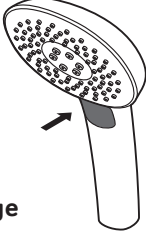


FUNCTIONS:

 **Spray**


 **Spray+Massage**


 **EnerJet**




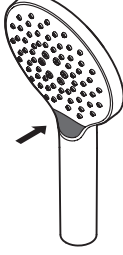
Spirit V2.0
F01170A00

FUNCTIONS:

 **Spray**


 **Spray+Massage**


 **EnerJet**




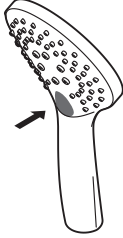
Like
F0118000

FUNCTIONS:

 **Spray**


 **Spray+Massage**


 **EnerJet**



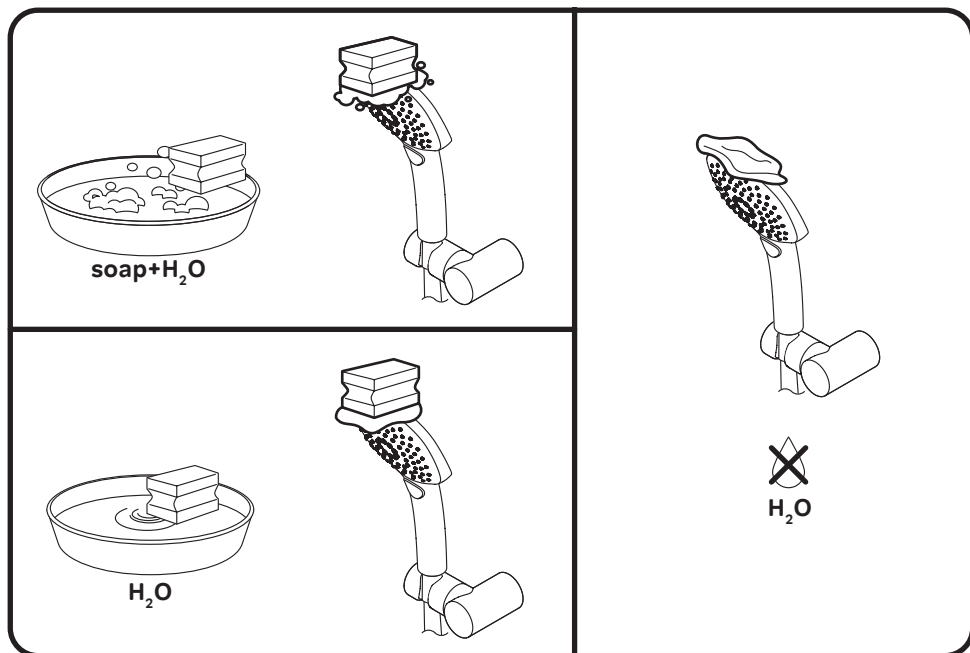
Gem
F0119010

FUNCTIONS:

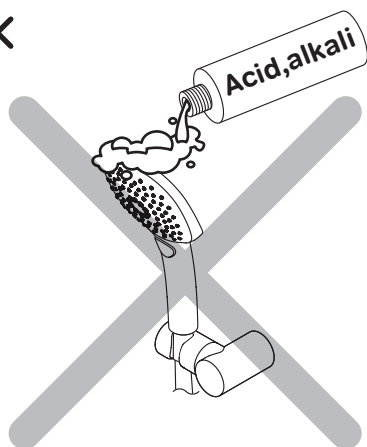
 **Spray**



Gem
F0119000

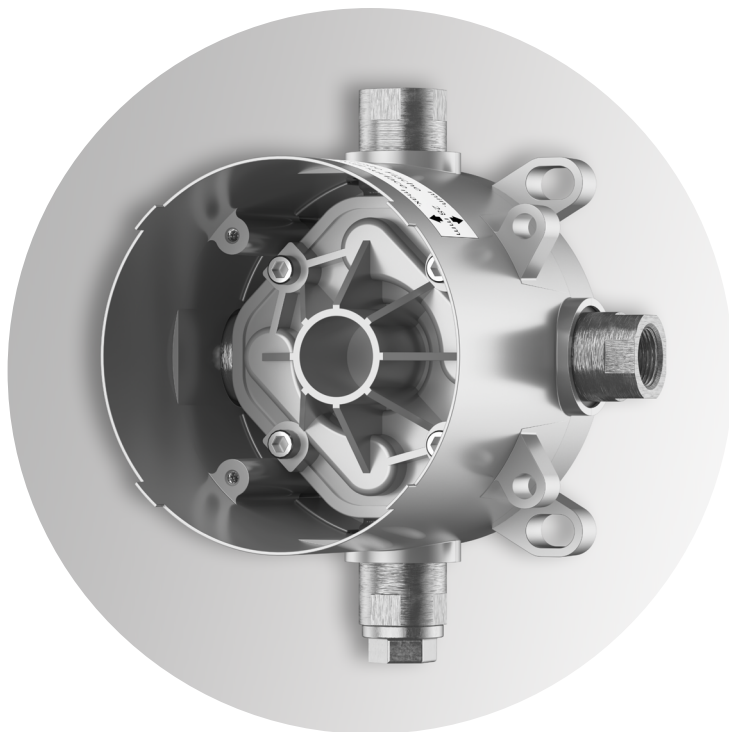


ACHTUNG / ATTENTION / ВНИМАНИЕ / УВАГА



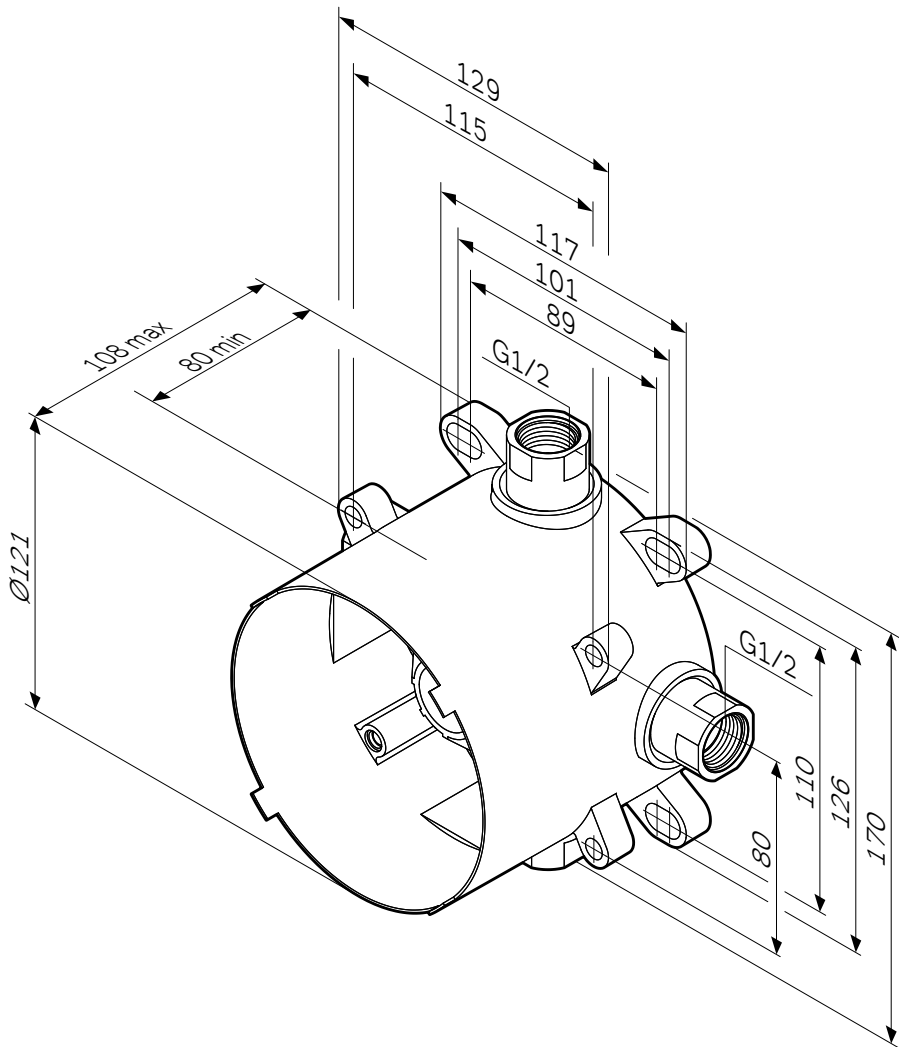
AM·PM

MULTIDOCK

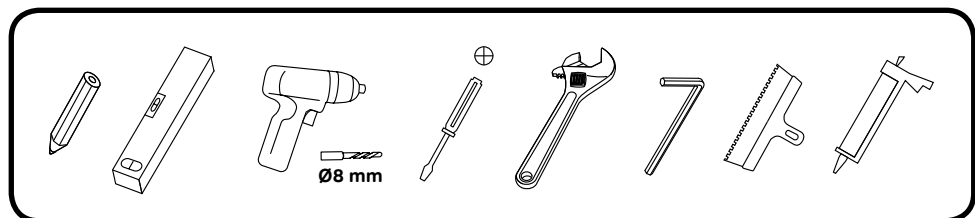
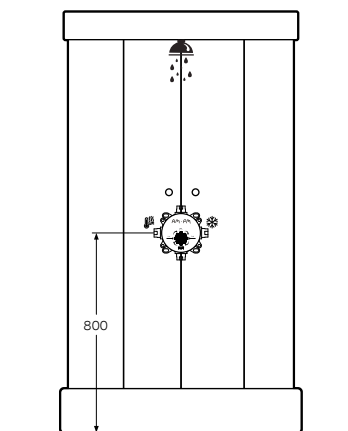
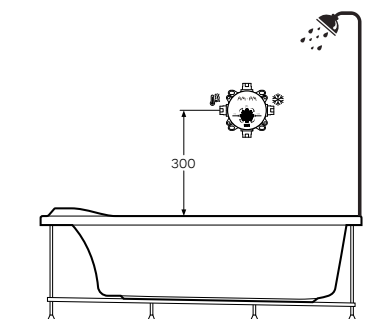
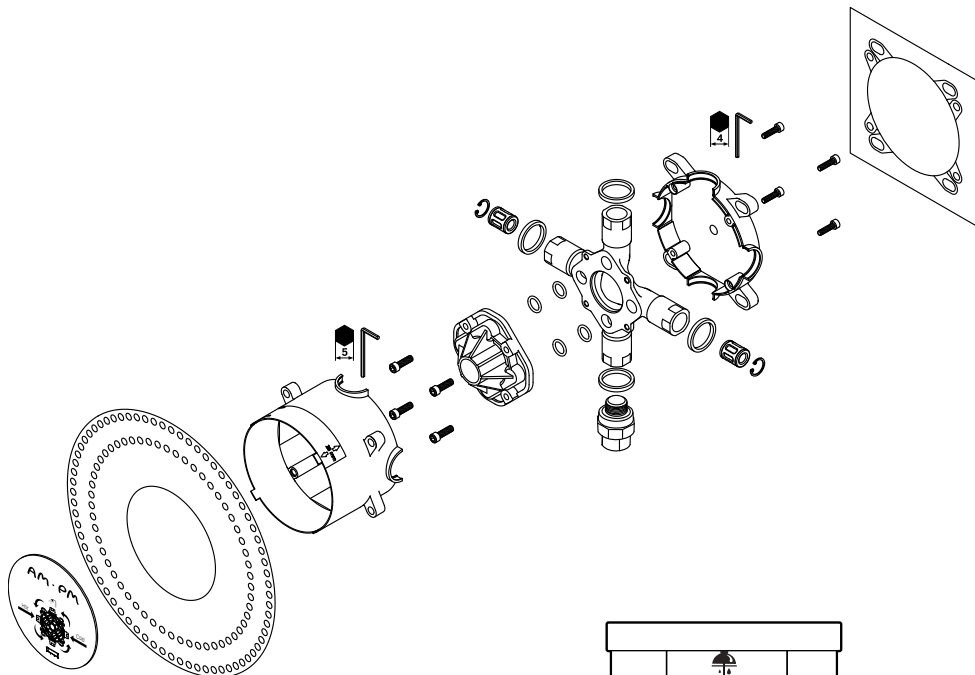


F100100

DEU • ENG • EST • LTU
LVA • POL • RUS • UKR



**MultiDock
F100100**



Deutsch



Wichtige Hinweise zur Montage

Es ist zwingend erforderlich das MultiDock ausschließlich durch einen zertifizierten Sanitärfachhandwerker montieren zu lassen.

Allgemein anerkannte Regeln der Technik sind einzuhalten (insbesondere Beachtung der DIN EN 1717).

Das MultiDock muss über der Wanne oder der Duschwanne montiert werden, damit austretendes Wasser in die Wannen abfließen kann!

Das MultiDock ist sowohl für Wannen- als auch für Brausen-Installation geeignet. Wird nur ein Abgang benötigt, kann wahlweise der obere oder untere Abgang angeschlossen werden. Der nicht benötigte Abgang muss mit einem Stopfen abgedichtet werden.

Große Druckunterschiede zwischen den Kalt- und Warmwasseranschlüssen müssen ausgeglichen werden.

Das MultiDock so einbauen, dass sich der Warmwasseranschluß links und der Kaltwasseranschluß rechts befinden. Einbautiefe 80 mm bis 108 mm

Das MultiDock kann entsprechend der baulichen Gegebenheiten montiert werden. Typische Beispiele sind in der Montageanleitung gezeigt:

A3 – Wandmontage mit Abstandshalter durch Stockschrauben.

B3 – Wandmontage.

C3 – Vorwandmontage.

D3 – Installation auf Montageelemente.



Spülen

Komplette Installation gemäß DIN EN 1717 spülen. Die Rohre auf dem Spülblock zeigen, welcher Zulauf mit welcher Abgangsleitung verbunden ist. Falls nur ein Abgang benötigt wird, muss nach dem ersten Spülvorgang der Spülblock um 90° gedreht werden.



WARNUNG

Bei Frostgefahr Hausanlage zu-nächst entleeren.

Technische Daten

Betriebsdruck:	max. 1 MPa
Empfohlener Betriebsdruck:	0,1 – 0,5 MPa
Heißwassertemperatur:	max. 80°C
Empfohlene Heißwassertemperatur:	65°C
Anschlussmaße:	G1/2
Anschlüsse:	warm links, kalt rechts

Die verwendeten Symbole:



Warmwasser



Kaltwasser



Ventil

Important notes about installation

The MultiDock must be fitted exclusively by a specialist sanitary engineer. Generally accepted engineering practices should be applied. (In particular, compliance with DIN EN 1717 is recommended)

The MultiDock must be installed only above the bathtub or shower tray.

The MultiDock is suitable for both bath and shower applications. If you need only one outlet, choose either the top or the bottom outlet and connect it. Close the unused outlet with a plug that included in complete set.

The hot and cold supplies must be of equal pressures. Difference of cold and hot water pressure should not exceed +/- 10%.

The hot water supply must be connected to the left and cold water supply to the right tube of the MultiDock.

Installation depth: from 80 mm to 108 mm.

The MultiDock can be installed different ways. Typical examples are shown in the installation instruction:

A3 – Back wall installation with adjustable mounting studs.

B3 – Back wall installation.

C3 – Front wall installation.

D3 – Installation with installation systems.

Flushing of piping system

According to DIN EN 1717 to complete the installation it is necessary to flush out both hot and cold water supply. The tubes on the flush body are showing, which inlet is connected with which outlet. If only one outlet is in use, after first flushing the flush body must turned on 90°.

WARNING

Drain system completely if danger of frost.

Technical Data

Operating pressure:	max. 1 MPa
Recommended operating pressure:	0,1 – 0,5 MPa
Hot water temperature:	max. 80°C
Recommended hot water temp.:	65°C
Centre distance:	G1/2
Connections:	hot left, cold right

The used symbols:



Hot water



Cold water



Shut off valve



Tähtsad märkused paigutamise kohta

Segurit MultiDock peab oskuseriteadlane monteerima.

Segurit MultiDock tuleb ainult vanni või dušialuse kohal monteerida.

Seguril MultiDock on kaks veeharundit. Kui nõutakse ainult üks harund, võimalik on kas ülemise või alumise harundi ühendada. Kasutamata harundi tuleb tannekomplektisse kuuluva korkiga sulgeda.

Enne seguri monteerimist kontrollige ja vajadusel ühtlustage külma ja kuum vee rõhk kasutades korterisse vee andmist reguleerivaid ventiile. Kuuma ja kuum vee rõhkude vahe ei tohi ületada +/-10%.

Kuum vee andmist tuleb segurile Multi-Dock tingimata vasakult, aga külma vee andmist – paremalt ühendada.

Paigutamise sügavus: 80 kuni 108 mm.

Segurit MultiDock on võimalik erinevatel viisidel paigutada. Monteerimise tüüpilised näidised on näidatud juhendis:

A3 – Seinamonteerimine kõrguse poolest reguleeritavate tikkpoltide või postide abil.

B3 – Seinamonteerimine.

C3 – Monteerimine seinal eespoolt.

D3 – Monteerimine paigutamissüsteemi abil.



Puhtakpesemine

Vastavalt standardile DIN EN 1717, tuleb kõigi paigutatud külma ja kuum veevarustusseadmete puhtakpesemist teostada. Torukanalid pesemisplakil näitavad, kumb sisend on seotud harundiga. Kui nõutakse ainult üht harundit, tuleb pesemisploki pärast esimest puhtakpesemist 90 kraadile pöörata.



TÄHELEPANU

Külmumisohu tekkimisel laske vesi kogu süsteemist välja.

Tehnilised andmed

Töörõhk:	max. 1 MPa
Soovituslik töörõhk:	0,1 – 0,5 MPa
Kuum vee temperatuur:	max. 80°C
Kuum vee soovituslik temperatuur:	65°C
Ühendusmõõtmed:	G1/2
Ühendamine:	kuum on vasakul, külm on paremal

Kasutatavad sümbolid:



Kuum vesi



Külm vesi



Ventiil



Svarbios pastabos apie įrengimą

MultiDock montavimą privalo atlikti kvalifikuotas specialistas.

MultiDock turi būti montuojamas tik virš vonios ar dušo padėklo.

MultiDock turi du vandens nuvedimus.

Jei jums reikia tik vieno nuvedimo, pasirinktinai galite prijungti viršutinį arba apatinį nuvedimą. Nenaudojamas nuvedimas turi būti uždarytas esančiu tiekimo rinkinyje dangteliu.

Prieš montuojant maišytuvą, būtina patikrinti ir prireikus išlyginti šalto ir karšto vandens slėgį su ventiliais, reguliuojančiais vandens tiekimą į butą. Skirtumas tarp karšto ir šalto vandens slėgio negali būti didesnis kaip +/- 10%.

Karšto vandens prijungimas prie MultiDock būtina turi būti daromas kairėje, o šalto vandens — dešinėje. Įrengimo gylis nuo 80 iki 108 mm.

MultiDock įrengimas yra įmanomas įvairiais būdais. Tipiniai montavimo pavyzdžiai parodyti instrukcijoje:

A3 – Sieninis montavimas su reguliuojamais pagal aukštį srieginiais strypais arba reguliuojamais pagal aukštį ramsčiais

B3 – Sieninis montavimas

C3 – Montavimas ant sienos iš priekio

D3 – Montavimas naudojant instaliavimo sistemą



Plovimas

Pagal DIN EN 1717 visi įrengti šaltojo ir karšto vandens tiekimo įrenginiai turi būti praplauti. Skalavimo bloko vamzdiniai kanalai rodo, kuris įvadas prijungtas prie nuvedimo. Jei reikia tik vieno nuvedimo, po pirmojo plovimo skalavimo blokas turi būti pasuktas 90°.



DĖMESIO

Iškilius šalunų pavojui, pilnai nuleiskite vandenį iš sistemos.

Techniniai duomenys

Darbinis slėgis:	ne daugiau 1 MPa
Rekomenduojamas darbinis slėgis:	0,1 – 0,5 MPa
Karšto vandens temperatūra:	max. 80°C
Rekomenduojama karšto vandens temperatūra:	65°C
Prijungimo dydžiai:	G1/2
Prijungimas:	karštas kairėje, šaltas dešinėje

Naudojami simboliai:



Karštas vanduo



Šaltas vanduo



Ventilis

Svarīgas piezīmes uzstādīšanai

MultiDock montāža jāveic kvalificētam speciālistam.

MultiDock nepieciešams montēt tikai virs vannas vai dušas paliktņa.

MultiDock ir divi ūdens novades punkti.

Ja vajadzīgs tikai viens ūdens novades punkts, pēc izvēles var pievienot augšējo vai apakšējo ūdens novades punktu. Neizmantotais ūdens novades punkts jānoblūkē ar noslēgu, kas ietilpst piegādes komplektā.

Pirms maisītāja montāžas jāpārbauda un nepieciešamības gadījumā jāizlīdzina aukstā un karstā ūdens spiediens, izmantojot ventilus, kas regulē ūdens padevi dzīvoklī. Karstā un aukstā ūdens spiediena starpība var būt ne vairāk kā +/- 10%.

Karstā ūdens pievienošana MultiDock noteikti jāveic kreisajā pusē, bet aukstā – labajā.

Uzstādīšanas dziļums no 80 līdz 108 mm.

MultiDock uzstādīšanas iespējama dažādos veidos. Montāžas tipveida piemēri parādīti instrukcijā:

A3 – Sienas montāža, izmantojot augstumā regulējamās skavu skrūves vai augstumā regulējamus statīvus

B3 – Sienas montāža

C3 – Montāža pie sienas no priekšpusēs

D3 – Montāža, izmantojot instalācijas sistēmu

Skalošana

Saskaņā ar DIN EN 1717 jāveic visas uzstādītās aukstā un karstā ūdens apgādes iekārtas skalošana. Cauruļu kanāli skalošanas bloka parāda, kāda ieeja saistīta ar novadi. Ja vajadzīgs tikai viens novades punkts, skalošanas bloks pēc pirmās skalošanas jāpagriež pa 90°.

UZMANĪBU

Pastāvot salnu iespējām, izlejiet pilnībā ūdeni no sistēmas.

Tehniskie dati

Darba spiediens:	ne vairāk kā 1 MPa
leteicamais darba spiediens:	0,1 - 0,5 MPa
Karstā ūdens temperatūra:	ne vairāk kā 80°C
leteicamā karstā ūdens temperatūra:	65°C
Pievienošanas lielumi:	G1/2
Pievienošana:	karstais pa kreisi, aukstais pa labi

Kasutata vad sūmbolid:



Karstais ūdens



Aukstais ūdens



Ventilis

Ważne uwagi dotyczące instalacji

Montaż MultiDock powinien wykonywać wykwalifikowany specjalista.

MultiDock należy montować tylko nad wanną lub miską prysznica.

MultiDock ma dwa odprowadzenia wody. Jeśli potrzebny jest tylko jedno odprowadzenie, można opcjonalnie podłączyć górny lub dolny spust.

Nie używane odprowadzanie trzeba zamknąć zaślepką, dostarczoną w zestawie.

Przed zamontowaniem mieszalnika należy sprawdzić i w razie potrzeby wyrównać ciśnienie zimnej i gorącej wody za pomocą zaworów regulujących dopływ wody do mieszkania. Różnica ciśnienia ciepłej i zimnej wody może wynosić nie więcej niż +/- 10%.

Podłączenie ciepłej wody do MultiDock musi odbywać się po lewej stronie, a zimnej wody - po prawej stronie.

Głębokość zabudowy od 80 do 108 mm.

Instalacja MultiDock jest możliwa na wiele różnych sposobów. Typowe przykłady montażu pokazano w instrukcji:

A3 – montaż naścienny za pomocą regulowanej wysokości szpilek-wkrętów lub

regulowanej wysokości stojaków

B3 – Montaż naścienny

C3 – Montaż na ścianie z przodu

D3 – Montaż za pomocą systemu instalacji

Płukanie

Zgodnie z normą DIN EN 1717, należy wykonać płukanie całego zainstalowanego sprzętu zimnej i ciepłej wody.

Kanały rurowe na bloku płuknia wskazują, które wejście jest związane z kranem. Jeśli chcesz tylko jedno odprowadzenie, po pierwszym płukaniu płukany blok należy obrócić o 90°.

UWAGA

W przypadku zagrożenia wystąpienia przymrozków, należy całkowicie usunąć wodę z systemu.

Dane techniczne:

Ciśnienie robocze:	do 1 Mpa
Zalecane ciśnienie robocze:	0,1 - 0,5 MPa
Temperatura ciepłej wody:	nie więcej niż 80°C
Zalecana temperatura ciepłej wody:	65°C
Wymiary połączenia:	G1/2
Podłączenie:	ciepła woda po lewej stronie, zimna woda po prawej stronie

Dane techniczne:



Karstais
üdens



Aukstais
üdens



Ventilis

Важные замечания по установке

Установку MultiDock-а должен осуществлять квалифицированный специалист.

MultiDock необходимо устанавливать только над ванной или душевым поддоном.

MultiDock имеет два отвода для воды. Если нужен только один отвод, можно по выбору подключить верхний или нижний отвод. Неиспользуемый отвод нужно перекрыть заглушкой, входящей в комплект поставки.

Перед установкой смесителя необходимо проверить и при необходимости выровнять давление холодной и горячей воды при помощи вентилей регулирующих подачу воды. Разница давления горячей и холодной воды может составлять не более +/- 10%.

Подключение горячей воды к MultiDock –у обязательно должно осуществляться слева, а холодной воды – справа.

Глубина установки от 80 до 108 мм.

Установка MultiDock-а возможна различными способами.

Типовые примеры установки показаны в инструкции:

2А – Настенная установка с помощью регулируемых по высоте шпилек-шурупов или регулируемых по высоте стоек

2В – Настенная установка

2С – Установка на стену спереди

2D – Установка с помощью системы инсталляции

Промывка

Согласно DIN EN 1717 необходимо выполнить промывку всего установленного оборудования холодного и горячего водоснабжения. Трубочатые каналы на промывочном блоке называют, какой вход связан с отводом. Если требуется только один отвод, после первой промывки промывочный блок необходимо повернуть на 90°.

ВНИМАНИЕ

При возникновении опасности заморозков, полностью слейте воду из системы.

Технические данные

Рабочее давление:	не более 1MPa
Рекомендуемое рабочее давление:	0,1 - 0,5 MPa
Температура горячей воды:	не более 80°C
Рекомендуемая температура горячей воды:	65°C
Размеры подключения:	G1/2
Подключение:	горячая вода - слева, холодная вода - справа

Используемые символы:



Горячая вода



Холодная вода



Вентиль



Важливі зауваження для встановлення

Встановлення MultiDock повинен виконувати кваліфікований спеціаліст. MultiDock необхідно встановлювати лише над ванною або душовим піддоном.

MultiDock має два відводи для води. Якщо необхідний лише один відвід, можна вибірково підключити верхній або нижній. Невикористаний відвід необхідно перекрити заглушкою, що входить у комплект поставки. Перед встановленням змішувача необхідно перевірити і при необхідності відрегулювати тиск холодної і гарячої води за допомогою вентилів, які регулюють подачу води. Різниця тиску гарячої і холодної води може складати не більше +/- 10%. Підключення гарячої води до MultiDock обов'язково повинно здійснюватись зліва, а холодної води – справа.

Глибина встановлення від 80 до 108 мм. Встановлення MultiDock можливе різними способами.

Типові приклади встановлення показані в інструкції:

2A – Настінне встановлення за допомогою регульованих по висоті шпильок-шурупів або регульованих по висоті стійок

2B – Настінне встановлення

2C – Встановлення на стіну спереду

2D – Встановлення за допомогою системи інсталяції.



Промивання

Згідно DIN EN 1717 необхідно виконувати промивання всього встановленого обладнання холодного і гарячого водопостачання. Трубчасті канали на промивному блоці показують, який вхід пов'язаний з відводом. Якщо необхідний лише один відвід, після першого промивання промивний блок необхідно повернути на 90°.

УВАГА

При виникненні небезпеки заморозків, повністю злийте воду із системи.

Технічні дані

Робочий тиск:	не більше 1MPa
Рекомендований робочий тиск:	0,1 - 0,5 MPa
Температура гарячої води:	не більше 80°C
Рекомендована температура гарячої води:	65°C
Розміри підключення:	G1/2
Підключення:	гаряча вода - зліва, холодна вода - справа

Використовувані символи:



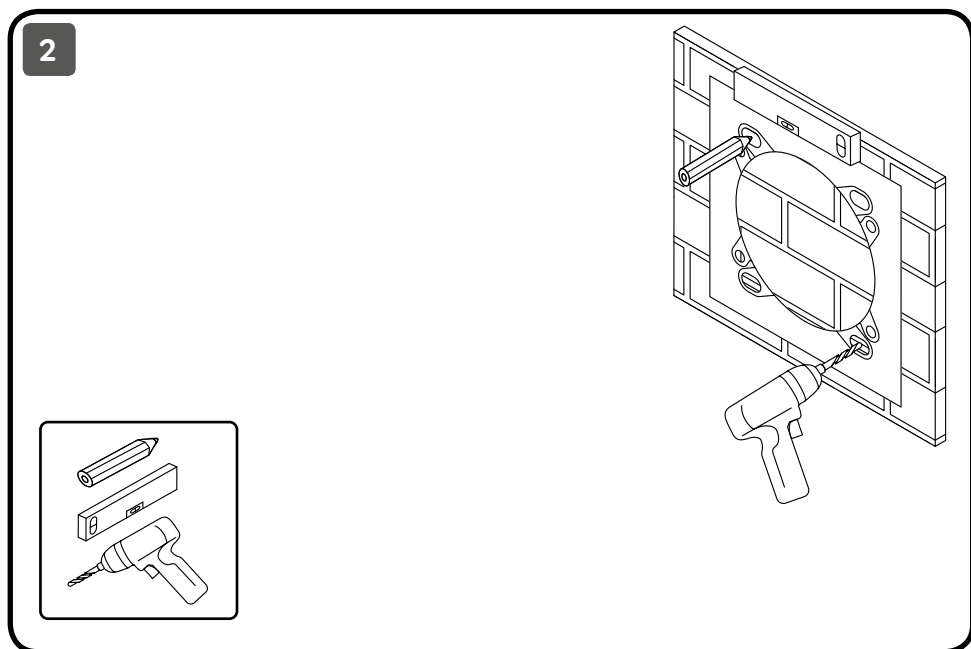
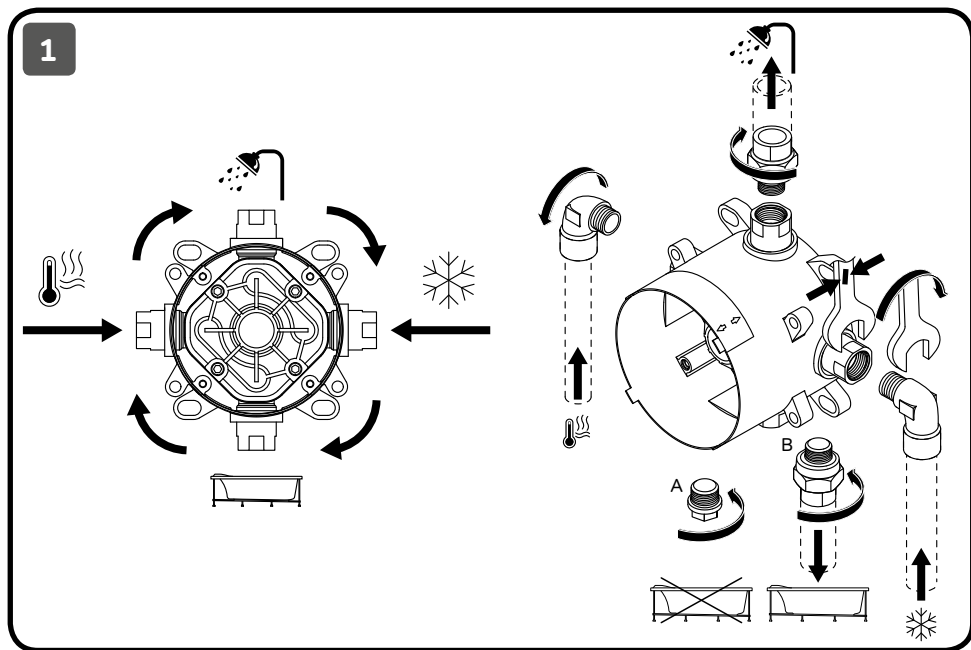
Гаряча вода



Холодна вода

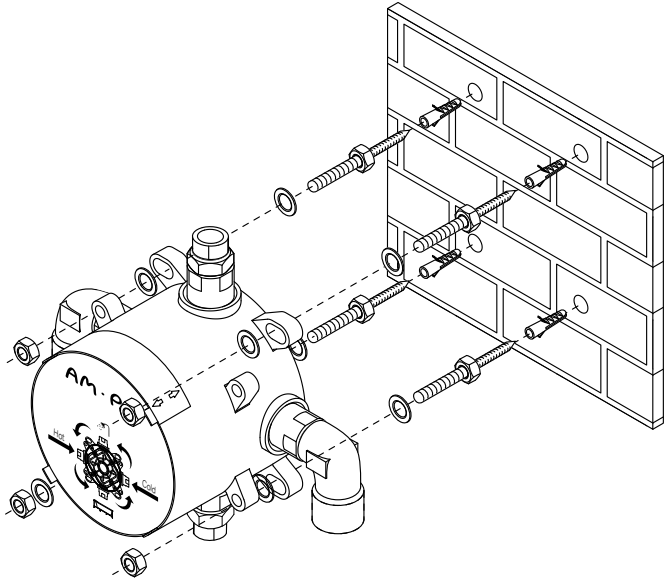
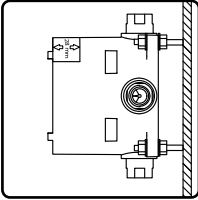
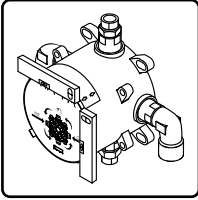


Вентиль

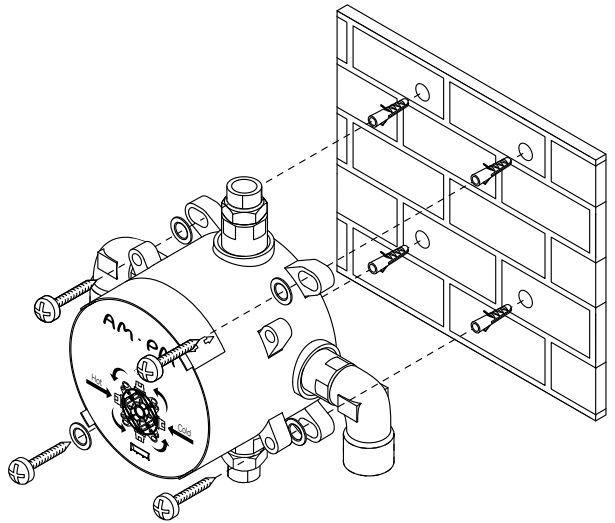
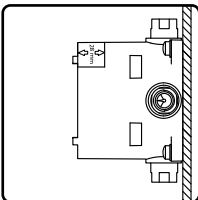
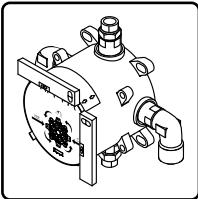




A3

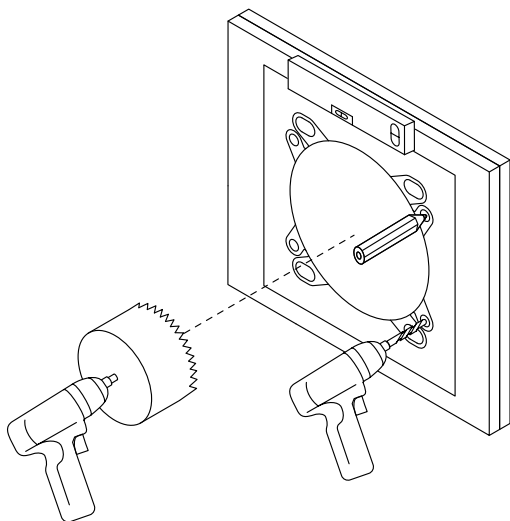
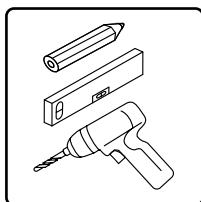
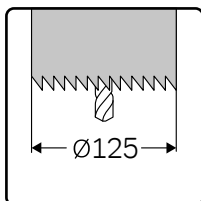


B3

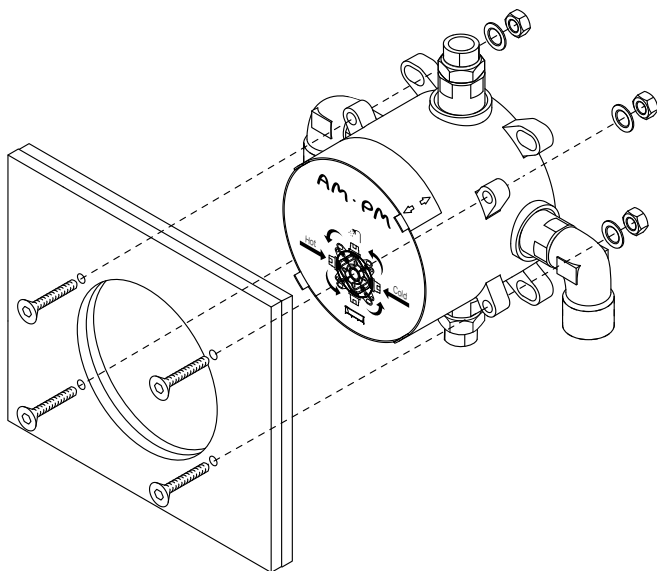
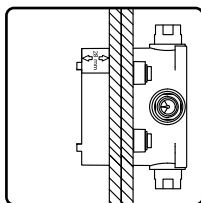
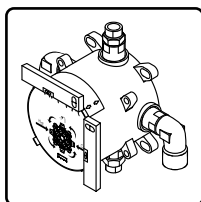




C2

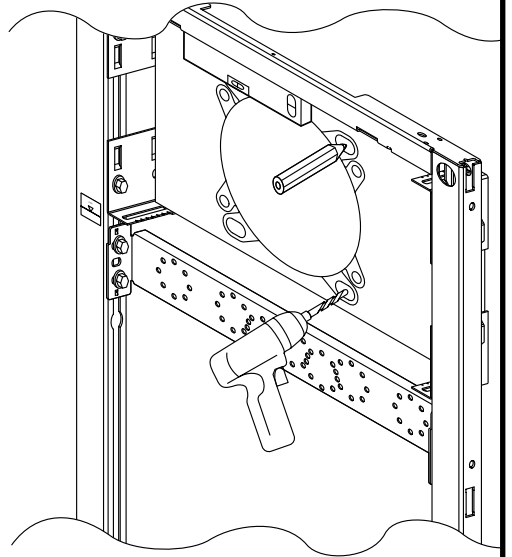
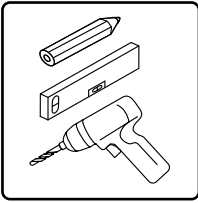


C3

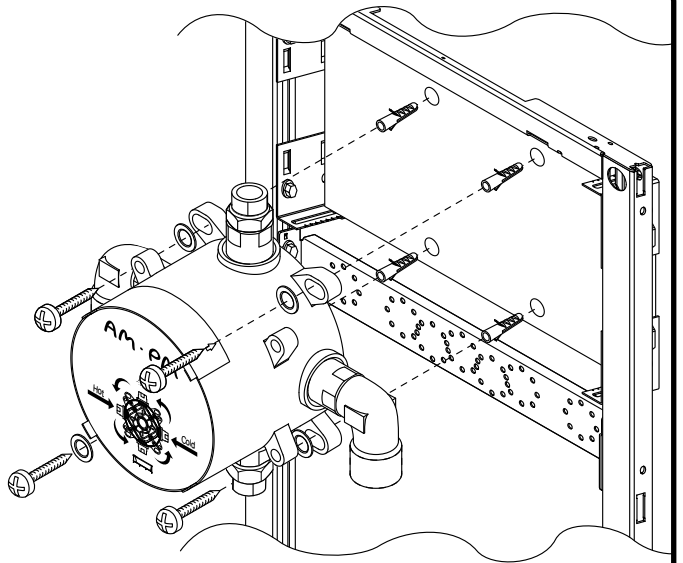
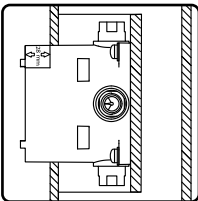
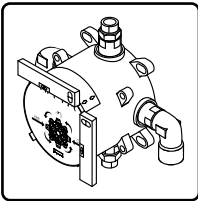


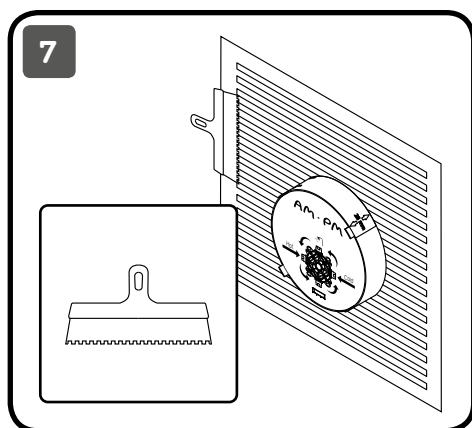
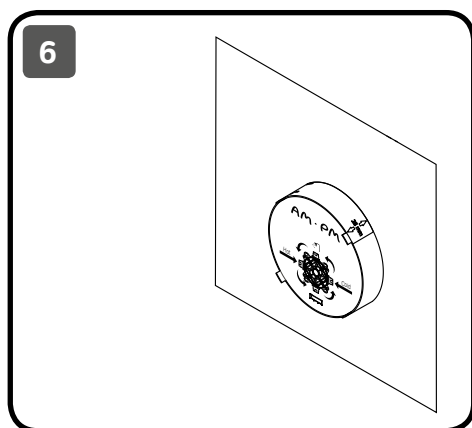
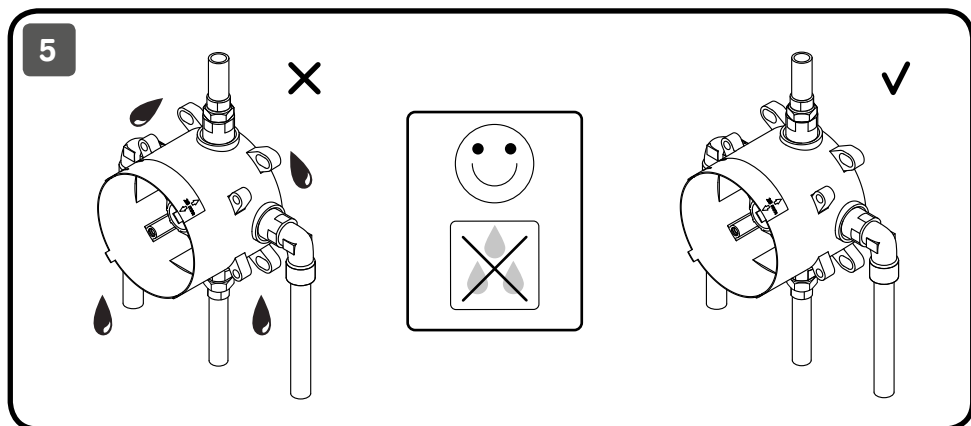
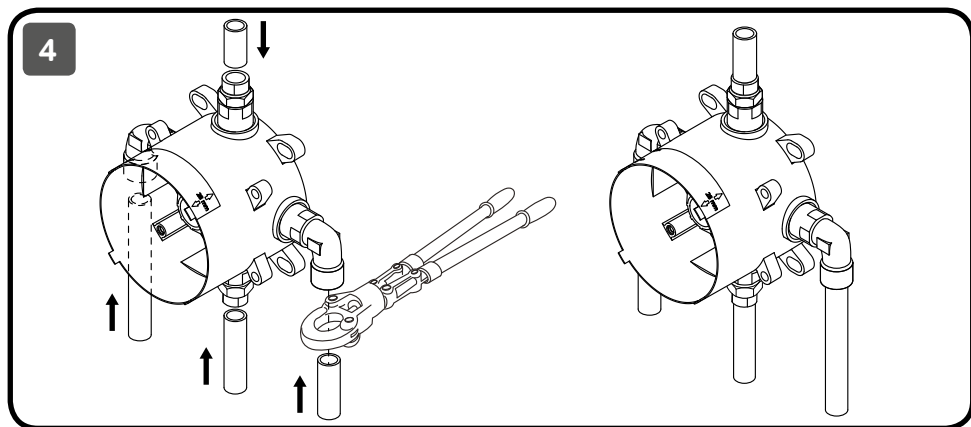


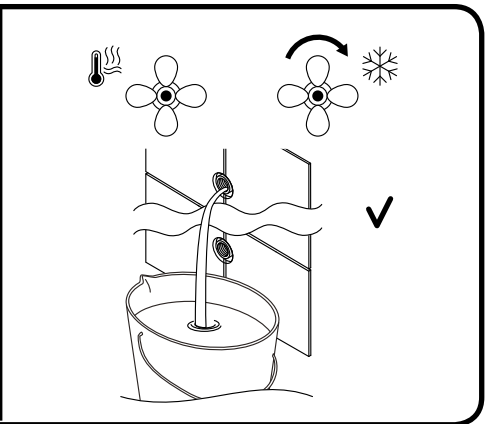
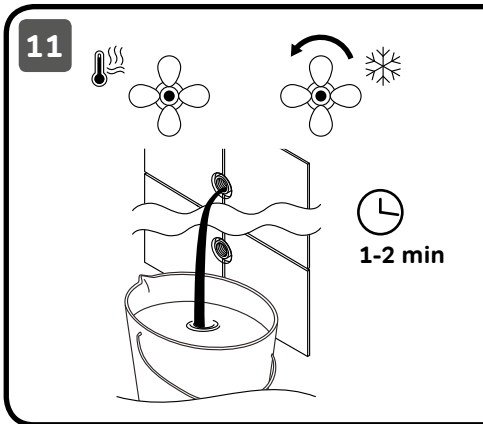
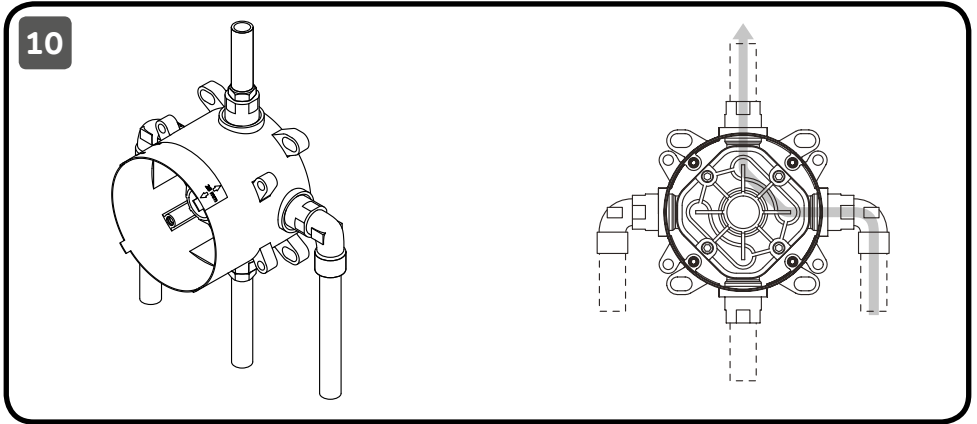
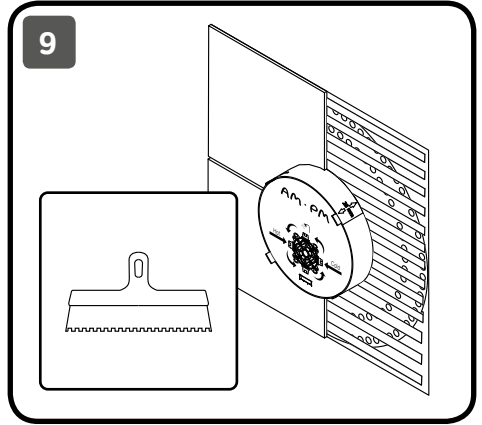
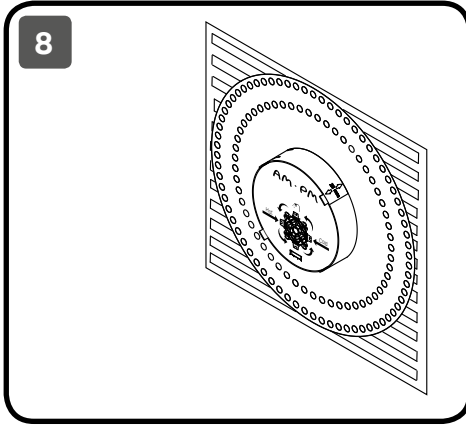
D2



D3

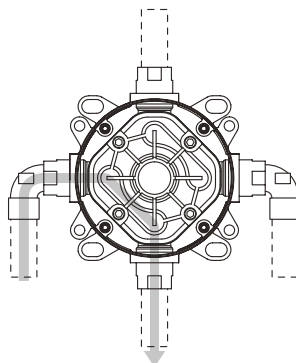
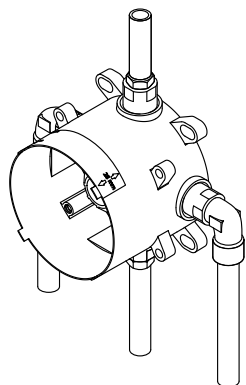




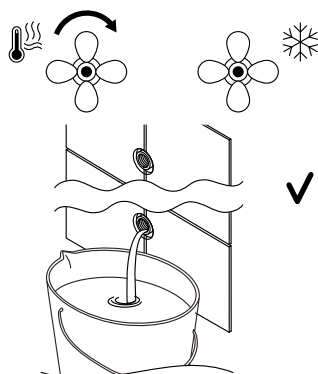
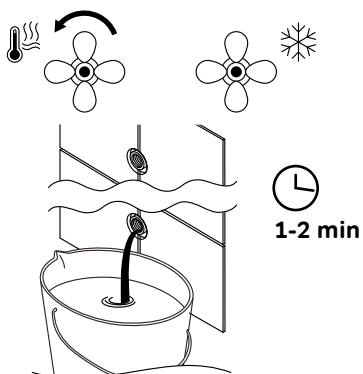




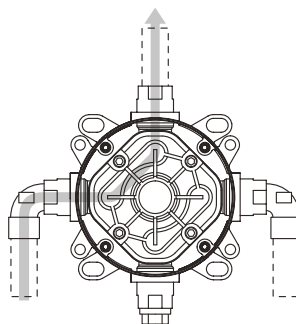
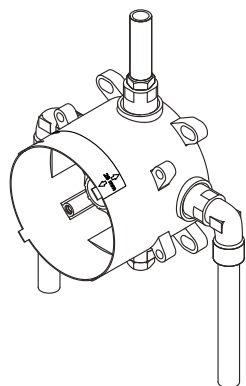
12

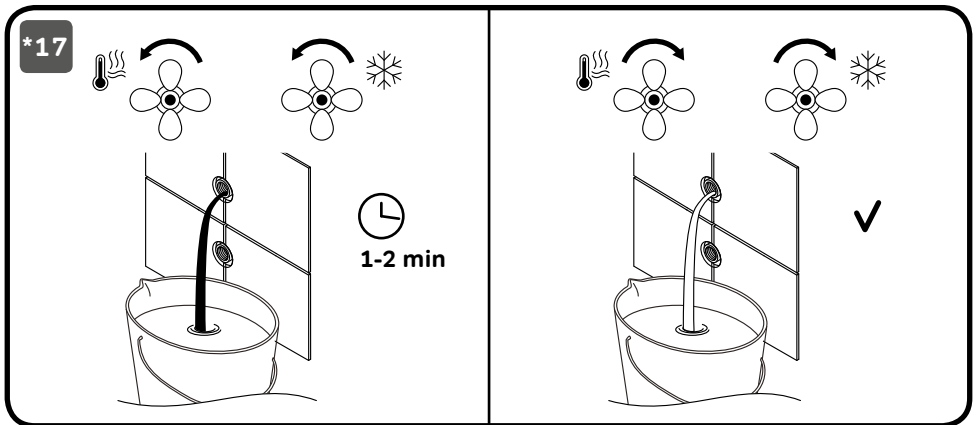
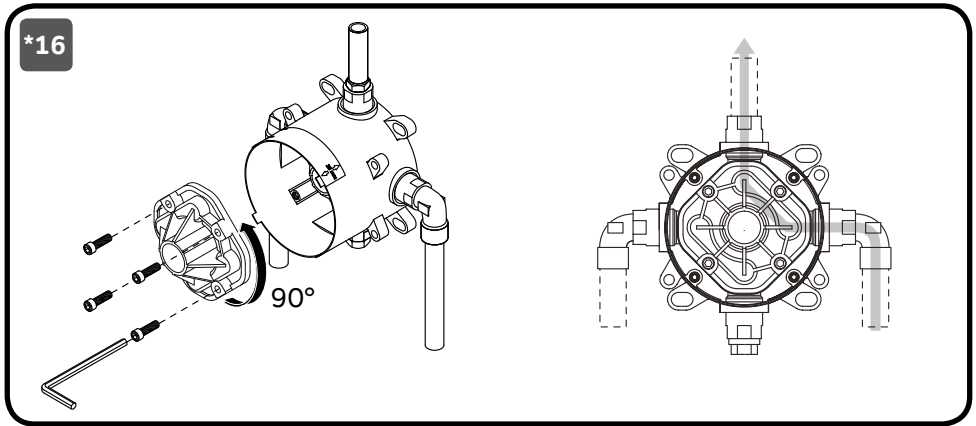
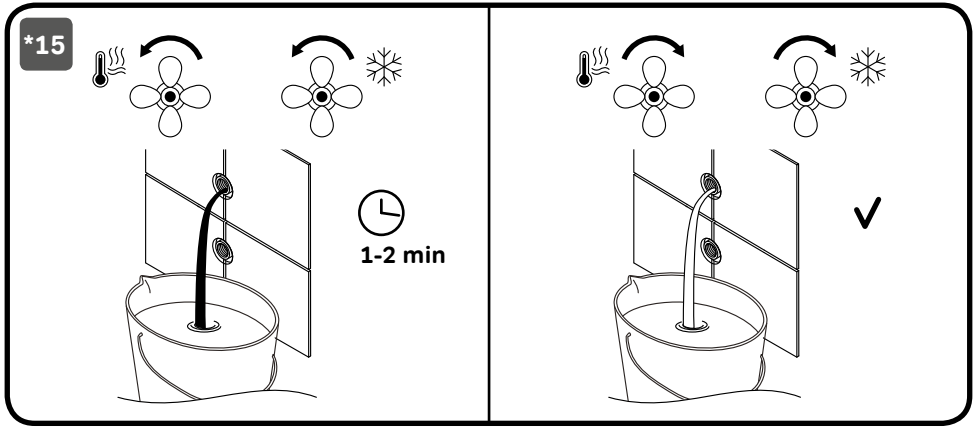


13



*14





AM·PM